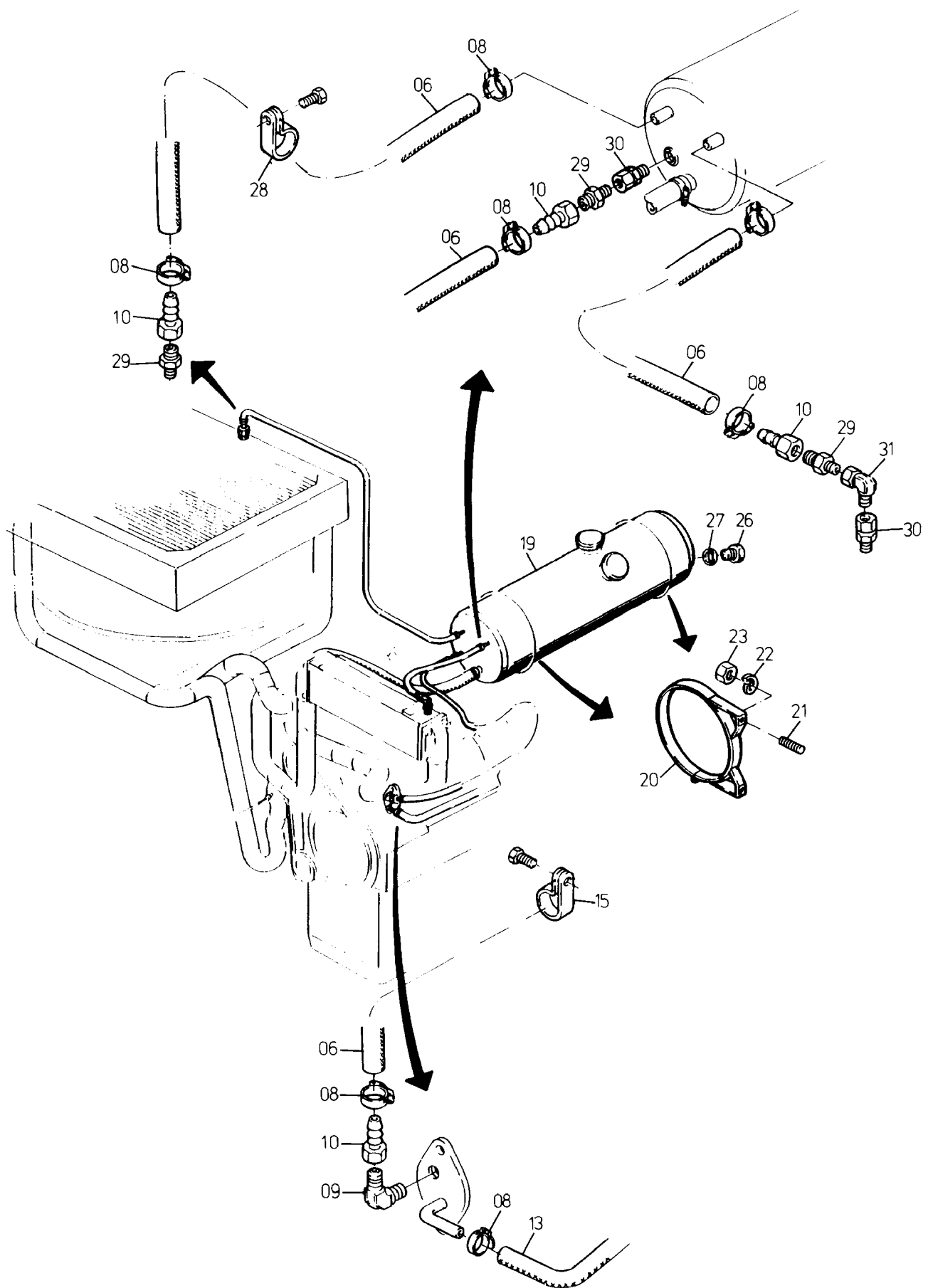


202-1242d



202-1242d

Bild-Nr Fig Fig Fig Fig Bild nr	ET-Nr Part-No No. de Piece No. de Pieza No. del Pezzo Detail nr	Stückzahl Qty Qte Ctd Qta Antal		Gegenstand Description Designation Descripcion Designazione Benaemning
01	350 825 40	1	Rohrbogen	Pipe bend
02	350 824 40	1	Rohrbogen	Pipe bend
03	*	-	Kühlerschlauch	Radiator hose
04	501 571 98	17	Schelle	Clamp
05	*	-	Kühlerschlauch	Radiator hose
06	*	-	Kühlerschlauch	Radiator hose
07	287 609 40	2	Schelle	Clamp
08	500 078 98	7	Schelle	Clamp
09	372 710 99	1	Verschraubung	Union
10	224 302 40	4	Schlauchstutzen	Hose connection
11	502 202 98	1	Schelle	Clamp
12	374 930 99	1	Schelle	Clamp
13	450 334 40	1	Winkelschlauch	Angle hose
14	270 432 40	1	Formschlauch	Structural hose
15	003 288 98	1	Schelle	Clamp
16	364 125 40	1	Rohrbogen	Pipe bend
17	364 416 40	1	Rohrbogen	Pipe bend
18	364 418 40	1	Rohrbogen	Pipe bend
19	350 761 40	1	Ausgleichsbehälter	Expansion tank
20	153 630 40	2	Schelle	Clamp
21	328 242 99	4	Schraube	Bolt
22	504 015 98	4	Federring	Lock washer
23	332 111 99	4	Mutter	Nut
-	168 403 40	50	Frostschutzmittel	Antifreeze
25	502 775 98	2	Schelle	Clamp
26	349 985 99	1	Verschlusschraube	Plug
27	339 884 99	1	Dichtring	Seal ring
28	047 355 40	1	Schelle	Clamp
29	373 004 99	3	Verschraubung	Union
30	371 944 99	2	Stutzen	Socket
31	372 171 99	1	Verschraubung	Union
			* Meterware, bei Bestellung Länge angeben	* Bulk ware, state length required
*	237 974 40	-	Kühlerschlauch NW 70	Radiator hose
*	244 516 40	-	Kühlerschlauch NW 32	Radiator hose
*	244 657 40	-	Kühlerschlauch NW 12	Radiator hose

**Leitungen zum Wasserkühler
Lines for Radiator**

202-1242d

Seite/Page 3/3