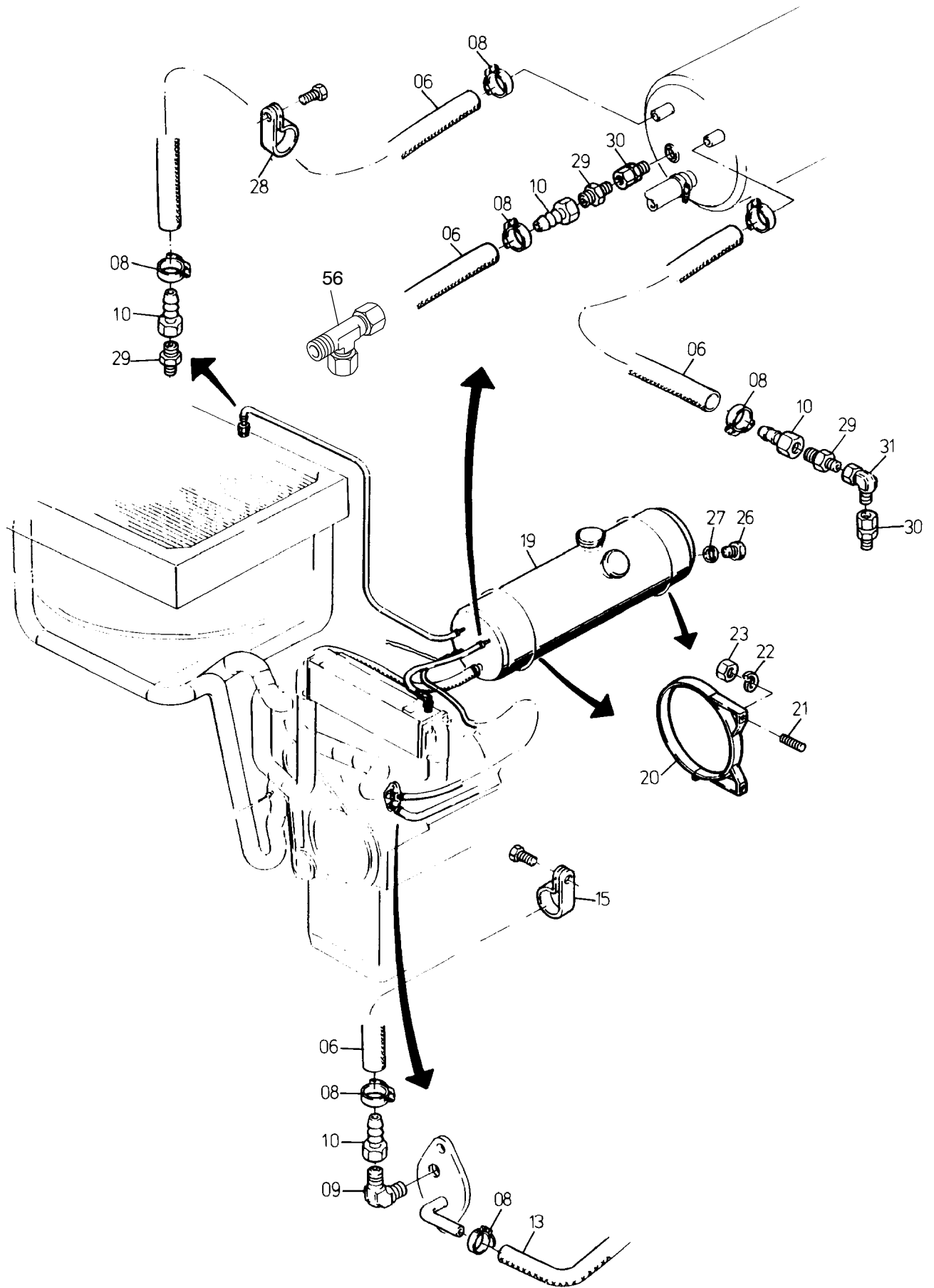


202-1242g



202-1242g

| Bild-Nr Fig Fig Fig Fig Bild nr | ET-Nr Part-No No. de Piece No. de Pieza No. del Pezzo Detalj nr | Stückzahl Qty Qte Ctd Qta Antal | | Gegenstand Description Designation Descripcion Designazione Benaemning |
|--|--|--|--|---|
| 01 | 350 825 40 | 1 | Rohrbogen | Pipe bend |
| 02 | 350 824 40 | 1 | Rohrbogen | Pipe bend |
| 03 | 255 487 40 | - | Kühlerschlauch NW 70 Meterware, Länge angeben | Radiator hose Bulk ware, state length required |
| 04 | 501 571 98 | 17 | Schelle | Clamp |
| 05 | 244 516 40 | - | Kühlerschlauch NW 32 Meterware, Länge angeben | Radiator hose Bulk ware, state length required |
| 06 | 244 657 40 | - | Kühlerschlauch NW 12 Meterware, Länge angeben | Radiator hose Bulk ware, state length required |
| 07 | 287 609 40 | 2 | Schelle | Clamp |
| 08 | 500 078 98 | 7 | Schelle | Clamp |
| 09 | 634 547 40 | 1 | Stutzen | Socket |
| 10 | 224 302 40 | 4 | Schlauchstutzen | Hose connection |
| 11 | 502 202 98 | 1 | Schelle | Clamp |
| 12 | 374 930 99 | 1 | Schelle | Clamp |
| 13 | 450 334 40 | 1 | Winkelschlauch | Angle hose |
| 14 | 270 432 40 | 1 | Formschlauch | Structural hose |
| 15 | 003 288 98 | 1 | Schelle | Clamp |
| 16 | 364 125 40 | 1 | Rohrbogen | Pipe bend |
| 17 | 364 416 40 | 1 | Rohrbogen | Pipe bend |
| 18 | 364 418 40 | 1 | Rohrbogen | Pipe bend |
| 19 | 350 761 40 | 1 | Ausgleichsbehälter | Expansion tank |
| 20 | 153 630 40 | 2 | Schelle | Clamp |
| 21 | 328 242 99 | 4 | Schraube | Bolt |
| 22 | 504 015 98 | 4 | Federring | Lock washer |
| 23 | 332 111 99 | 4 | Mutter | Nut |
| - | 168 403 40 | 50 | Frostschutzmittel | Antifreeze |
| 25 | 502 775 98 | 2 | Schelle | Clamp |
| 26 | 349 985 99 | 1 | Verschlußschraube | Plug |
| 27 | 339 884 99 | 1 | Dichtring | Seal ring |
| 28 | 047 355 40 | 1 | Schelle | Clamp |
| 29 | 373 004 99 | 1 | Verschraubung | Union |
| 30 | 502 991 98 | 3 | Verschraubung | Union |
| 31 | 551 958 40 | 1 | Stutzen | Socket |
| 32 | 511 015 98 | 1 | Stutzen | Socket |
| 33 | 270 755 40 | 1 | Temperaturschalter 705 C | Temperature switch |

Leitungen zum Wasserkühler
Lines for Radiator

202-1242g

Seite/Page 3 / 3