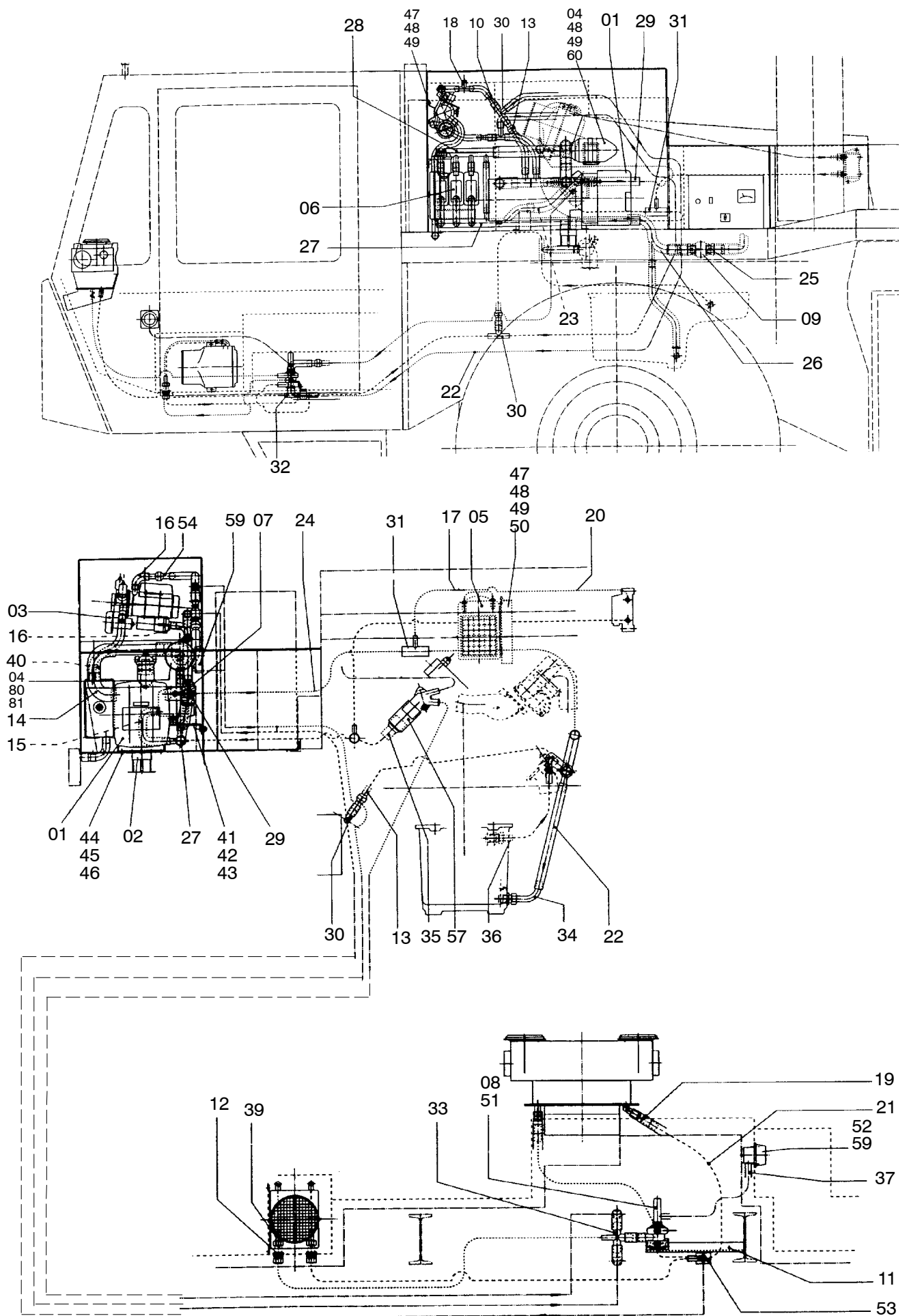
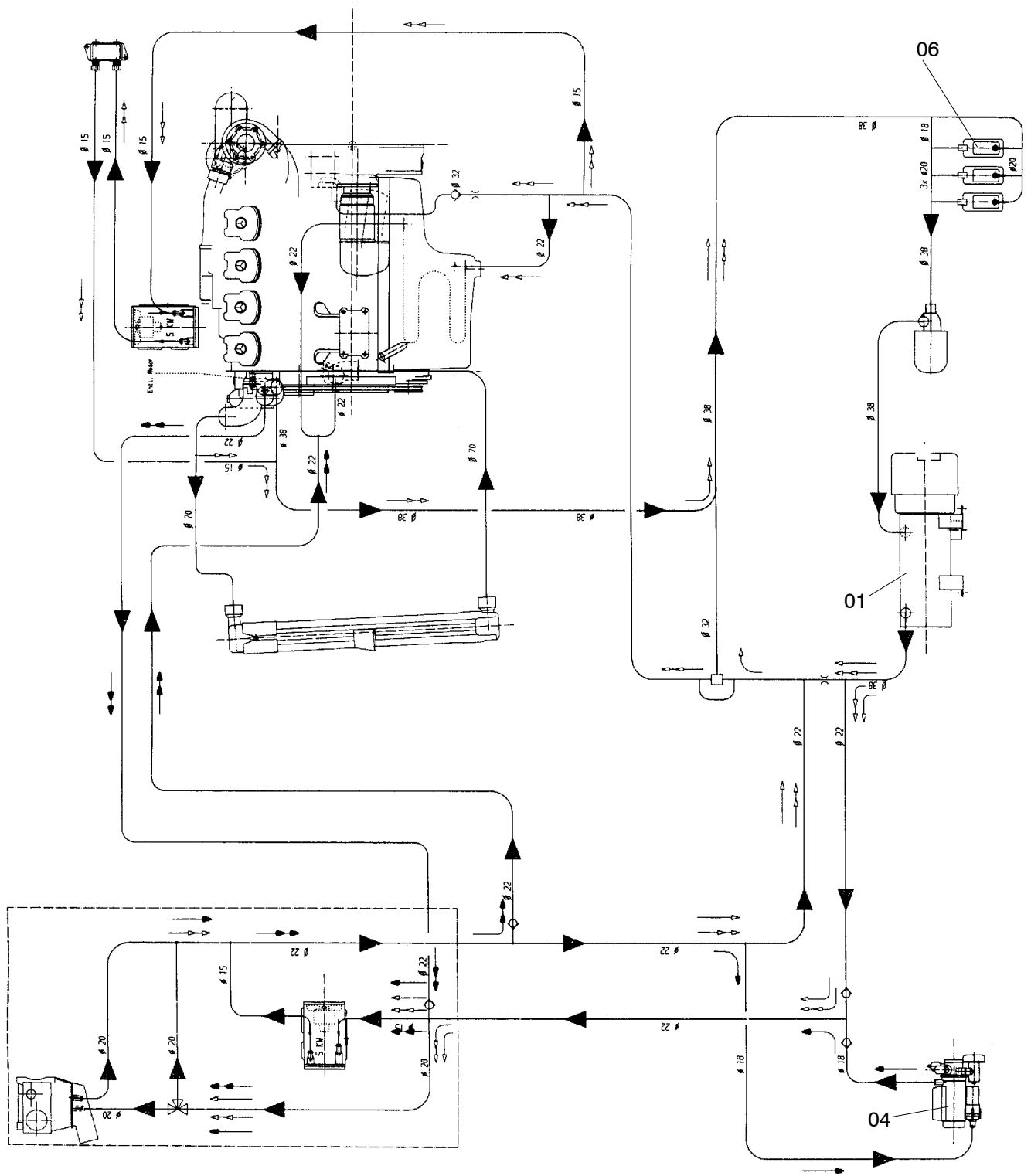


202-1297



202-1297



202-1297

Bild-Nr Fig Fig Fig Fig Bild nr	ET-Nr Part-No No. de Piece No. de Pieza No. del Pezzo Detalj nr	Stückzahl Qty Qte Ctd Qta Antal		Gegenstand Description Designation Description Designazione Benaemning
01	-	1	Wasserheizgerät siehe EL-Blatt 90-1845	Coolant heater see page 90-1845
02	592 671 40	1	Abgasstutzen ø 70	Stub pipe
03	-	1	Wasserheizgerät siehe EL-Blatt 90-1846	Coolant heater see page 90-1846
04	592 653 40	1	Wasserpumpe	Water pump
05	295 597 40	1	Zusatzheizung, kpl. einschließlich Bild Nr. 80, 81	Aux. heating system assy. incl. fig-nos. 80, 81
06	387 141 40	3	Motorheizer, kpl.	Engine preheater assy.
07	295 208 40	1	Thermostat	Thermostat
08	592 654 40	1	Umschaltventil	Change over valve
09	270 310 40	1	Rückschlagventil mit Dichtring	Non-return valve with seal ring
10	592 673 40	2	Reduzierstück	Reducer
11	570 656 40	1	Halter	Retainer
12	372 590 99	2	Verschraubung	Union
13	592 672 40	3	Rückschlagventil	Non-return valve
14	300 548 40	3	Gummikrümmer ø 38	Rubber elbow
15	592 658 40	3	Schlauch ø 20/180 °	Hose
16	490 282 40	2	Schlauch LW 18, 90 °	Hose
17	592 657 40	1	Entlüftungsrohr ø 15	Bleeder pipe
18	592 301 40	1	Entlüftungsrohr ø 18	Bleeder pipe
19	592 674 40	2	Reduzier-Schlauch	Reduction hose
20	*	-	Kühlerschlauch NW 15	Radiator hose
21	*	-	Kühlerschlauch NW 20	Radiator hose
22	*	-	Kühlerschlauch NW 22	Radiator hose
23	*	-	Kühlerschlauch NW 32	Radiator hose
24	*	-	Kühlerschlauch NW 38	Radiator hose
25	295 831 40	2	Anschlußstutzen ø 38	Connection tube
26	552 712 40	1	Verteiler-Motor	Distributor-engine
27	570 651 40	1	Verteiler	Distributor
28	552 714 40	1	Verteiler	Distributor
29	570 655 40	1	Verteiler	Distributor
30	552 716 40	4	T-Stück 22	T-union
-	371 244 99	3	Schneidring ø 22 zu Bild Nr. 30	Olive to fig-no. 30
31	552 717 40	2	T-Stück 38-15-38	T-union
-	371 237 99	2	Schneidring ø 38 zu Bild Nr. 31	Olive to fig-no. 31
-	371 242 99	1	Schneidring ø 15 zu Bild Nr. 31	Olive to fig-no. 31
32	552 718 40	1	Verteiler zu Bild Nr. 32	Distributor to fig-no. 32

Vorwärmanlage
Preheating Assembly and Mounts

202-1297

Seite/Page 4/6

Bild-Nr Fig Fig Fig Fig Bild nr	ET-Nr Part-No No. de Piece No. de Pieza No. del Pezzo Detalj nr	Stückzahl Qty Qte Ctd Qta Antal		Gegenstand Description Designation Descripcion Designazione Benaemning
33	552 719 40	1	Verteiler	Distributor
34	552 720 40	2	Rohrstutzen	Pipe socket
35	570 513 40	1	Reduzier-Stück 55/38	Reducer
36	570 650 40	2	Rohrstutzen ø 22	Pipe socket
37	*	-	Kunststoffrohr ø 18	Plastic pipe
39	570 518 40	3	Rohrstutzen ø 15	Pipe socket
40	570 519 40	1	Rohrstutzen ø 38	Pipe socket
41	570 519 40	1	Halter	Retainer
42	307 637 99	2	Schraube	Bolt
43	334 681 99	2	Mutter	Nut
44	307 597 99	4	Schraube	Bolt
45	500 849 98	4	Mutter	Nut
46	343 108 99	4	Federring	Lock washer
47	307 596 99	2	Schraube	Bolt
48	343 106 99	6	Federring	Lock washer
49	332 110 99	6	Mutter	Nut
50	570 521 40	1	Halter	Retainer
51	592 656 40	1	Halter	Retainer
52	592 655 40	1	Temperaturregler	Thermostat
53	570 378 40	1	Schelle	Clamp
54	461 688 40	1	Rückschlagventil	Non-return valve
-	295 442 40	80	Schlauchschelle ø 20-22	Hose clip
-	287 609 40	25	Schlauchschelle ø 32-50	Hose clip
57	180 183 40	2	Schlauchschelle ø 50-70	Hose clip
-	416 249 40	1	Frostschutzmittel 20 Liter	Antifreeze
60	308 538 99	4	Schraube	Bolt
61	570 642 40	1	Verteiler	Distributor
80	687 474 00	1	Gebälse	Blower
81	687 475 00	1	Heizkörper	Heater
			* Meterware, bei Bestellung Länge angeben	* Bulk ware, state length required
*	244 656 40	-	Kühlerschlauch NW 15	Radiator hose
*	432 479 40	-	Kühlerschlauch NW 20	Radiator hose
*	244 878 40	-	Kühlerschlauch NW 22	Radiator hose
*	244 516 40	-	Kühlerschlauch NW 32	Radiator hose
*	226 914 40	-	Kühlerschlauch NW 38	Radiator hose
*	211 304 99	-	Kunststoffrohr ø 18	Plastic pipe

Bild-Nr Fig Fig Fig Fig Bild nr	ET-Nr Part-No No. de Piece No. de Pieza No. del Pezzo Detalj nr	Stückzahl Qty Qte Ctd Qta Antal	Gegenstand Description Designation Descripcion Designazione Benaemning
			<p>weitere Rohrverschraubungen further unions s. EL-Blatt 90-9998, Anhang see page 90-9998, annex</p> <p>Rohre Pipes s. EL-Blatt 90-9959, Anhang see page 90-9959, annex</p> <p>Rohrschellen Pipe clamps s. EL-Blatt 90-9995, Anhang see page 90-9995, annex</p> <p>Schneidringe Olive s. EL-Blatt 90-9998 see page 90-9998</p>
Vorwärmanlage Preheating Assembly and Mounts		202-1297 Seite/Page 6/6	