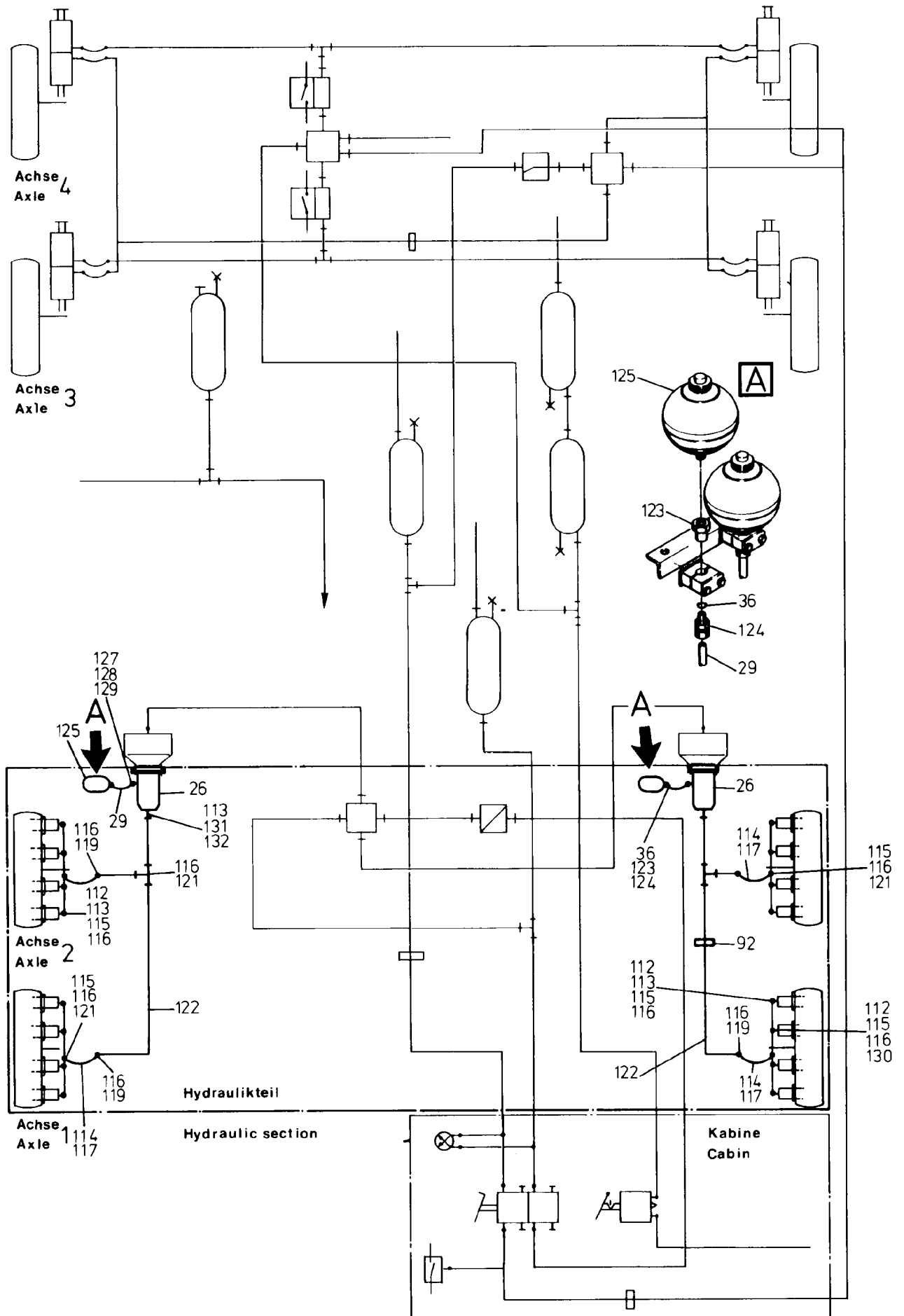


202-1730a



202-1730a

Bild-Nr Fig Fig Fig Fig Bild nr	ET-Nr Part-No No. de Piece No. de Pieza No. del Pezzo Detalj nr	Stückzahl Qty Qte Ctd Qta Antal		Gegenstand Description Designation Descripcion Designazione Benaemning
			<b>Bild 1</b>	<b>Graphic 1</b>
03	-	1	s. EL-Blatt Luftbehälter 40 ltr.	see page air tank 40 ltr.
07	-	2	s. EL-Blatt Luftbehälter 20 ltr.	see page air tank 20 ltr.
10	-	2	s. EL-Blatt Luftbehälter 60 ltr.	see page air tank 60 ltr.
12	180 513 40	1	Druckbegrenzungsventil	Pressure relief valve
13	324 053 40	1	Bremsventil	Brake valve
14	224 189 40	1	Bremslichtschalter	Brake light switch
15	490 919 40	1	Handbremsventil	Hand brake valve
17	207 362 40	2	Verschraubung	Union
18	348 738 40	1	Anpassungsventil	Expansion valve
19	364 858 40	4	Tristopzylinder	Tri-stop cylinder
-	973 786 73	4	Kunststoffrohr zu Bild-Nr. 19	Plastic pipe to fig-no: 19
-	973 787 73	4	Gummiteil zu Bild-Nr. 19	Rubber to fig-no: 19
-	973 788	4	Gummiteil zu Bild-Nr. 19	Rubber to fig-no: 19
20	551 155 40	2	Relaisventil	Solenoid
21	192 159 40	1	Überlastschutzventil	Overload limiter
22	192 161 40	2	Druckschalter	Pressure switch
25	348 737 40	2	Bremszylinder	Brake cylinder
27	*	nB	Kunststoffrohrleitung ø 10	Plastic pipe
28	*	nB	Kunststoffrohrleitung ø 15	Plastic pipe
29	*	nB	Kunststoffrohrleitung ø 12	Plastic pipe
33	416 170 40	1	Druckschalter	Pressure switch
36	234 352 40	34	Dichtring	Seal ring
37	192 171 40	15	Verschraubung	Union
38	192 174 40	5	Verschraubung	Union
39	192 175 40	1	Dichtring	Seal ring
40	372 612 99	2	Verschraubung	Union
41	192 173 40	6	Verschraubung	Union
42	287 241 40	3	Geräuschkämpfer	Noise absorber
43	287 240 40	4	Führungskappe	Cap
44	432 190 40	1	Entlüftungsteil	Breather part
45	313 120 99	1	Verschlußschraube	Plug
46	244 819 40	6	Verschraubung	Union
47	192 183 40	20	Dichtring	Seal ring
48	372 400 99	15	Verschraubung	Union
49	*	nB	Kunststoffrohrleitung ø 6	Plastic pipe
50	372 171 99	6	Verschraubung	Union
51	372 614 99	3	Verschraubung	Union
52	372 424 99	2	Verschraubung	Union
53	192 198 40	3	Dichtring	Seal ring
54	372 613 99	4	Verschraubung	Union
<b>Bremsanlage</b>			<b>202-1730a</b>	
<b>Brake System</b>			Seite/Page 3/6	

Bild-Nr Fig Fig Fig Fig Bild nr	ET-Nr Part-No No. de Piece No. de Pieza No. del Pezzo Detalj nr	Stückzahl Qty Qte Ctd Qta Antal		Gegenstand Description Designation Descripcion Designazione Benaemning
57	192 168 40	5	Meßanschluß	Test point
58	192 191 40	6	Verschraubung	Union
59	192 201 40	17	Druckring	Thrust collar
60	192 202 40	17	O-Ring	O-ring
61	244 823 40	4	Verschraubung	Union
62	372 169 99	2	Verschraubung	Union
63	244 824 40	2	Verschraubung	Union
64	192 182 40	2	Verschraubung	Union
65	313 194 99	4	Verschlussschraube	Plug
66	234 556 40	4	Dichtring	Seal ring
67	234 679 40	4	Meßanschluß	Test point
68	224 301 40	4	O-Ring	O-ring
69	224 299 40	4	Druckring	Thrust collar
70	234 555 40	4	Mutter	Nut
71	234 680 40	4	Stutzen	Socket
72	224 302 40	12	Schlauchstutzen	Hose connection
73	224 193 40	8	Schlauchleitung	Hose assy.
74	007 666 98	16	Schelle	Clamp
76	372 802 99	12	Verschraubung	Union
-	224 197 40	1	Hinweisschild	Information sign
-	007 575 98	6	Hülse	Sleeve
79	224 194 40	4	Schlauchstutzen	Hose connection
80	224 192 40	4	Verschraubung	Union
81	243 645 40	4	Verschraubung	Union
82	243 644 40	2	Stutzen mit Mutter	Socket with nut
83	372 898 99	1	Verschraubung	Union
84	370 304 99	6	Verschraubung	Union
-	196 279 40	60	Einsteckhülse 15/12	Plug-in sleeve
-	224 303 40	60	Einsteckhülse 12/9	Plug-in sleeve
-	158 893 40	100	Einsteckhülse 10/8	Plug-in sleeve
-	171 288 40	8	Klemmring 6	Clamping ring
-	159 966 40	50	Klemmring 10	Clamping ring
-	159 965 40	20	Klemmring 12	Clamping ring
-	180 054 40	20	Klemmring 15	Clamping ring
95	145 812 40	8	Schelle	Clamp
96	166 556 40	15	Schelle	Clamp
97	047 356 40	22	Schelle	Clamp
-	253 577 40	10	Marker (bei Bedarf Beschriftung angeben)	Marker (description to be indicated)
-	504 637 98	4	Schelle (Tristopzylinder)	Clamp (tri-stop cylinder)
-	*	nB	Schutzschlauch, PG 48	Protecting hose
-	504 079 98	2	Schelle 32/15	Clamp

**Bremsanlage**  
**Brake System**

**202-1730a**

Seite/Page 4/6

Bild-Nr Fig Fig Fig Fig Bild nr	ET-Nr Part-No No. de Piece No. de Pieza No. del Pezzo Detalj nr	Stückzahl Qty Qte Ctd Qta Antal		Gegenstand Description Designation Description Designazione Benaemning
-	056 290 40	60	Kabelband	Cable strap
-	*	nB	Schlauch, PG 29	Hose
-	007 164 98	5	Schelle 64/25	Clamp
-	270 997 40	4	Spannschelle ø 400	Clamp clip
-	346 527 40	2	Spannschelle ø 276	Clamp clip
-	269 251 40	4	Spannschelle ø 246	Clamp clip
-	334 690 99	20	Mutter	Nut
-	307 576 99	20	Schraube	Bolt
138	415 541 40	1	Meßanschluß <b>bei Anhänger-Einrichtung:</b>	Test point <b>for Tow attachment:</b>
140	372 424 99	1	Verschraubung	Union
141	372 171 99	2	Verschraubung	Union
142	372 801 99	1	Verschraubung <b>Bild 2</b>	Union <b>Graphic 2</b>
26	348 739 40	2	Bremszylinder	Brake cylinder
29	*	nB	Kunststoffrohrleitung ø 12	Plastic pipe
36	234 352 40	4	Dichtring	Seal ring
92	047 357 40	10	Schelle	Clamp
112	255 536 40	20	Hohlschraube	Hollow-core screw
113	348 834 40	12	Stutzen	Socket
114	087 752 40	4	Bremsschlauch	Brake hose
115	339 877 99	40	Dichtring	Seal ring
116	084 492 40	38	Überwurfschraube	Union
117	640 845 40	2	Zugfeder	Draw spring
-	005 849 98	6	Schelle 10	Clamp
119	087 760 40	4	Bremsschlauchhalter	Retainer, brake hose
121	084 088 40	6	Verteiler	Distributor
122	*	nB	Rohrleitung ø 6	Pipe
123	323 122 40	2	Übergangsstück	Adapter
124	372 435 99	2	Verschraubung	Union
125	415 850 40	2	Ausgleichbehälter mit Warnsignal	Expansion tank with warning signal
-	101 530 98	4	Schelle 13	Clamp
127	372 427 99	2	Verschraubung	Union
128	372 174 99	2	Verschraubung	Union
129	372 903 99	2	Verschraubung	Union
130	348 955 40	10	Stutzen	Socket
131	087 764 40	2	Hohlschraube	Hollow-core screw
132	339 884 99	4	Dichtring	Seal ring
-	087 769 40	1	Bremsflüssigkeit, gelb * Meterware, bei Bestellung Länge angeben	Brake fluid, yellow * Bulk ware, state length required
*	453 470 40	-	Rohr ø 6, verzinkt	Pipe, galvanized

**Bremsanlage**  
**Brake System**

**202-1730a**

Seite/Page 5/6

<b>Bild-Nr</b> Fig Fig Fig Fig Bild nr	<b>ET-Nr</b> Part-No No. de Piece No. de Pieza No. del Pezzo Detalj nr	<b>Stückzahl</b> Qty Qte Ctd Qta Antal		<b>Gegenstand</b> Description Designation Descripcion Designazione Benaemning
*	501 019 98	-	Kunststoffrohr ø 10	Plastic pipe
*	211 302 99	-	Kunststoffrohr ø 12	Plastic pipe
*	211 303 99	-	Kunststoffrohr ø 15	Plastic pipe
*	160 389 40	-	Flexschlauch PG 29	Flex. hose
*	270 252 40	-	Schutzschlauch PG 48	Protecting hose
<b>Bremsanlage</b>				<b>202-1730a</b>
<b>Brake System</b>				Seite/Page 6/6