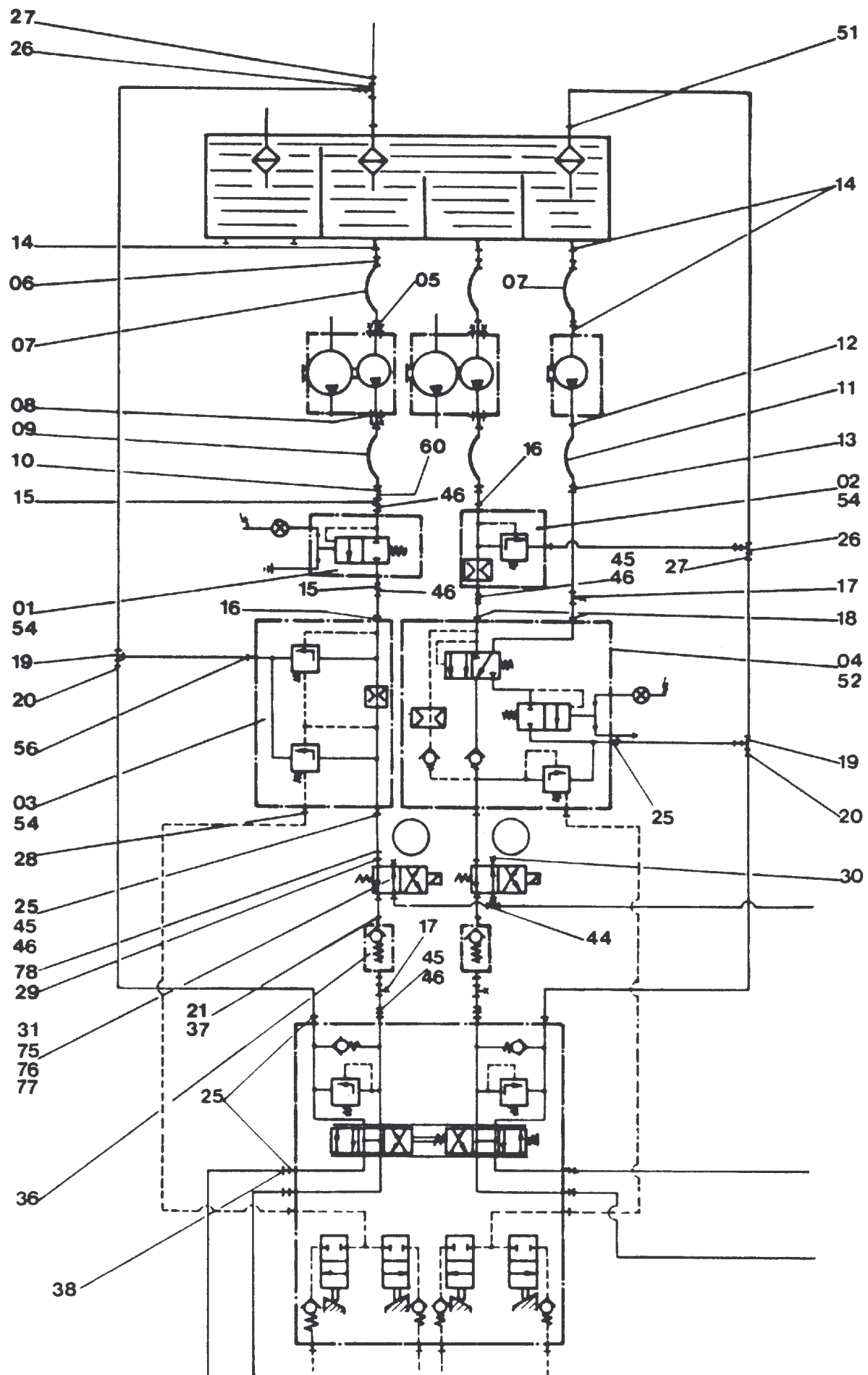
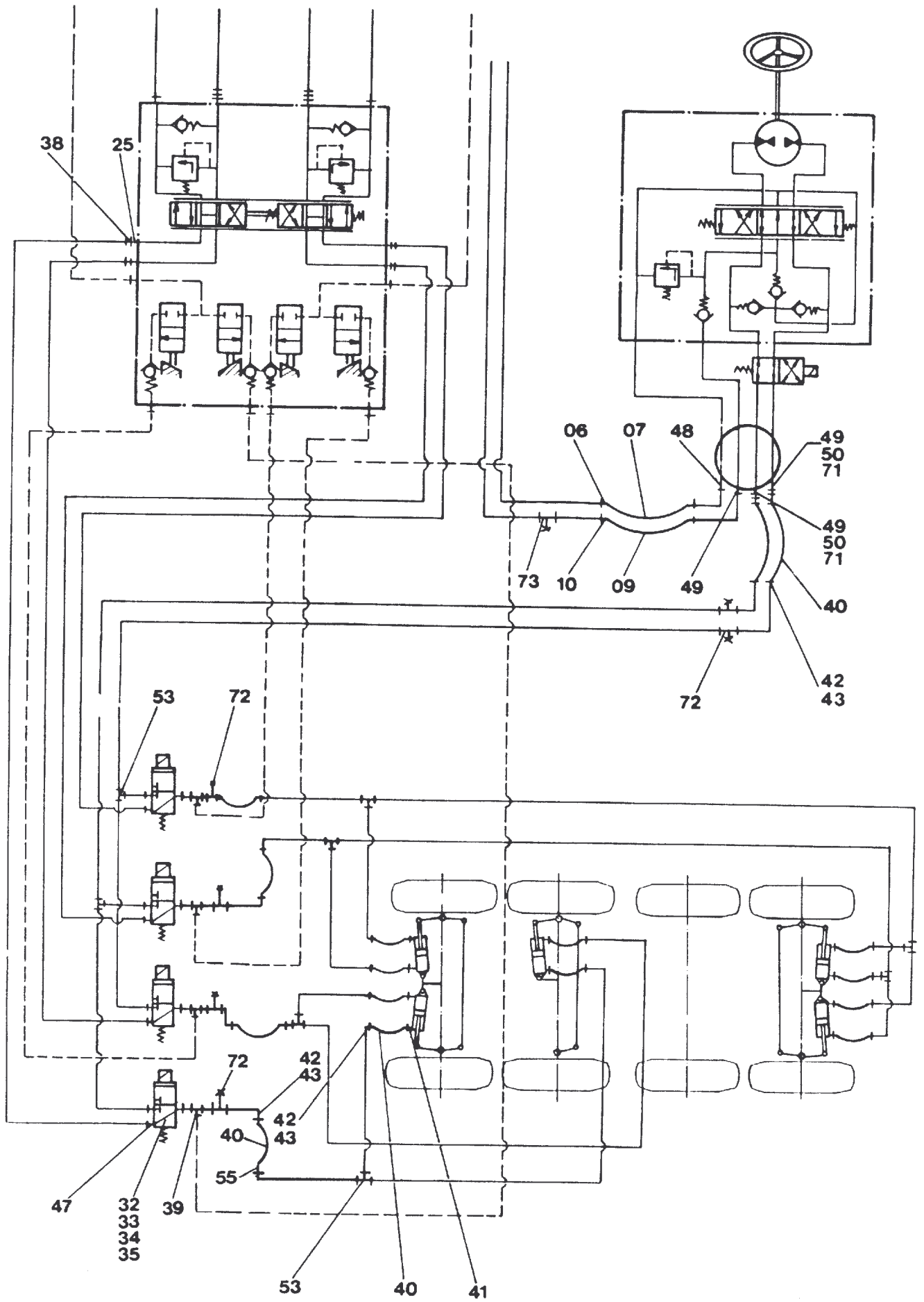


**202-1814a**

Seite/Page 1 / 6



**202-1814a**



**202-1814a**

Seite/Page 3 / 6

Bild-Nr Fig Fig Fig Fig Bild nr	ET-Nr Part-No No. de Piece No. de Pieza No. del Pezzo Detalj nr	Stückzahl Qty Qte Ctd Qta Antal		Gegenstand Description Designation Descripcion Designazione Benaemning
01	-	1	Durchflußanzeiger siehe EL-Blatt 90-0338	Flow indicator see page 90-0338
02	-	1	Strombegrenzungsventil siehe EL-Blatt 90-0379	Flow limiting valve see page 90-0379
03	-	1	Fernregelventil siehe EL-Blatt 90-0380	Remote control valve see page 90-0380
04	-	1	Ventilblock siehe EL-Blatt 90-0381	Valve block see page 90-0381
05	500 166 98	2	Flanschverbindung	Flange connection
06	372 405 99	5	Verschraubung	Union
07	192 331 40	4	Hochdruckschlauch	H.P. hose
08	501 191 98	2	Flanschverbindung	Flange connection
09	295 374 40	3	Hochdruckschlauch	H.P. hose
10	372 415 99	4	Verschraubung	Union
11	295 372 40	1	Hochdruckschlauch	H.P. hose
12	006 890 98	1	Verschraubung	Union
13	372 449 99	1	Verschraubung	Union
14	007 135 98	4	Verschraubung	Union
15	373 692 99	2	Verschraubung	Union
16	372 439 99	3	Verschraubung	Union
17	003 906 98	3	Verschraubung	Union
18	372 437 99	4	Verschraubung	Union
19	372 617 99	3	Verschraubung	Union
20	372 917 99	5	Verschraubung	Union
21	371 231 99	6	Schneidring	Olive
22	372 616 99	2	Verschraubung	Union
25	372 428 99	11	Verschraubung	Union
26	372 618 99	4	Verschraubung	Union
27	372 925 99	4	Verschraubung	Union
28	370 500 99	8	Verschraubung	Union
29	372 462 99	6	Verschraubung	Union
30	202 967 40	2	Verschlussschraube	Plug
31	401 000 40	2	Wegeventil	Directional spool valve
32	256 866 40	4	Anschlußplatte	Connection plate
33	319 174 99	16	Zyl.-Schraube	Screw
34	318 603 99	8	Zyl.-Schraube	Screw
35	324 213 40	4	3/2 Wegeventil	Directional spool valve
36	371 355 99	2	Rückschlagventil	Non-return valve
37	371 263 99	4	Überwurfmutter	Union nut
38	372 909 99	6	Verschraubung	Union

Bild-Nr Fig Fig Fig Fig Bild nr	ET-Nr Part-No No. de Piece No. de Pieza No. del Pezzo Detalj nr	Stückzahl Qty Qte Ctd Qta Antal		Gegenstand Description Designation Descripcion Designazione Benaemning
39	373 753 99	5	Verschraubung	Union
40	315 649 40	20	Hochdruckschlauch	H.P. hose
41	006 916 98	14	Verschraubung	Union
42	371 275 99	22	Überwurfmutter	Union nut
43	371 242 99	22	Schneidring	Olive
44	373 799 99	1	Verschraubung	Union
45	372 974 99	3	Verschraubung	Union
46	501 912 98	5	Verschraubung	Union
47	370 314 99	6	Verschraubung	Union
48	006 895 98	3	Verschraubung	Union
49	006 915 98	2	Verschraubung	Union
50	372 981 99	2	Verschraubung	Union
51	006 896 98	2	Verschraubung	Union
52	319 149 99	2	Zyl.-Schraube	Screw
53	372 614 99	8	Verschraubung	Union
54	319 432 99	6	Zyl.-Schraube	Screw
55	370 304 99	8	Verschraubung	Union
56	372 429 99	1	Verschraubung	Union
57	*		Rohrleitung ø 6	Pipe
58	*		Rohrleitung ø 15	Pipe
59	*		Rohrleitung ø 16	Pipe
60	*		Rohrleitung ø 25	Pipe
61	*		Rohrleitung ø 28	Pipe
62	*		Rohrleitung ø 22	Pipe
63	*		Rohrleitung ø 35	Pipe
64	047 357 40	15	Rohrschelle für Rohr ø 6	Pipe clamp for pipe
65	166 556 40	20	Rohrschelle für Rohr ø 15	Pipe clamp for pipe
66	153 671 40	18	Rohrschelle für Rohr ø 16	Pipe clamp for pipe
67	145 810 40	10	Rohrschelle für Rohr ø 22	Pipe clamp for pipe
68	047 354 40	12	Rohrschelle für Rohr ø 25	Pipe clamp for pipe
69	196 328 40	14	Rohrschelle für Rohr ø 28	Pipe clamp for pipe
70	160 961 40	12	Rohrschelle für Rohr ø 35	Pipe clamp for pipe
71	159 959 40	2	Verschraubung	Union
72	004 165 98	6	Verschraubung	Union
73	003 517 98	1	Verschraubung	Union
74	*		Rohrleitung ø 20	Pipe
75	256 735 40	2	Anschlußplatte	Connecting plate
76	319 232 99	8	Zyl.-Schraube	Screw
77	319 142 99	4	Zyl.-Schraube	Screw
78	372 974 99	4	Verschraubung	Union

Bild-Nr Fig Fig Fig Fig Bild nr	ET-Nr Part-No No. de Piece No. de Pieza No. del Pezzo Detalj nr	Stückzahl Qty Qte Ctd Qta Antal	Gegenstand Description Designation Descripcion Designazione Benaemning
--	--	--	---

			* Meterware, bei Bestellung Länge angeben	* Bulk ware, state length required
*	215 622 99	-	Rohrleitung ø 6	Pipe
*	215 811 99	-	Rohrleitung ø 15	Pipe
*	215 629 99	-	Rohrleitung ø 16	Pipe
*	215 219 99	-	Rohrleitung ø 20	Pipe
*	215 495 99	-	Rohrleitung ø 22	Pipe
*	215 489 99	-	Rohrleitung ø 25	Pipe
*	215 372 99	-	Rohrleitung ø 28	Pipe
*	215 820 99	-	Rohrleitung ø 35	Pipe
			weitere Rohrverschraubungen s. EL-Blatt 90-9998, Anhang	further unions see page 90-9998, annex
			Rohre s. EL-Blatt 90-9959, Anhang	Pipes see page 90-9959, annex
			Rohrschellen s. EL-Blatt 90-9995, Anhang	Pipe clamps see page 90-9995, annex