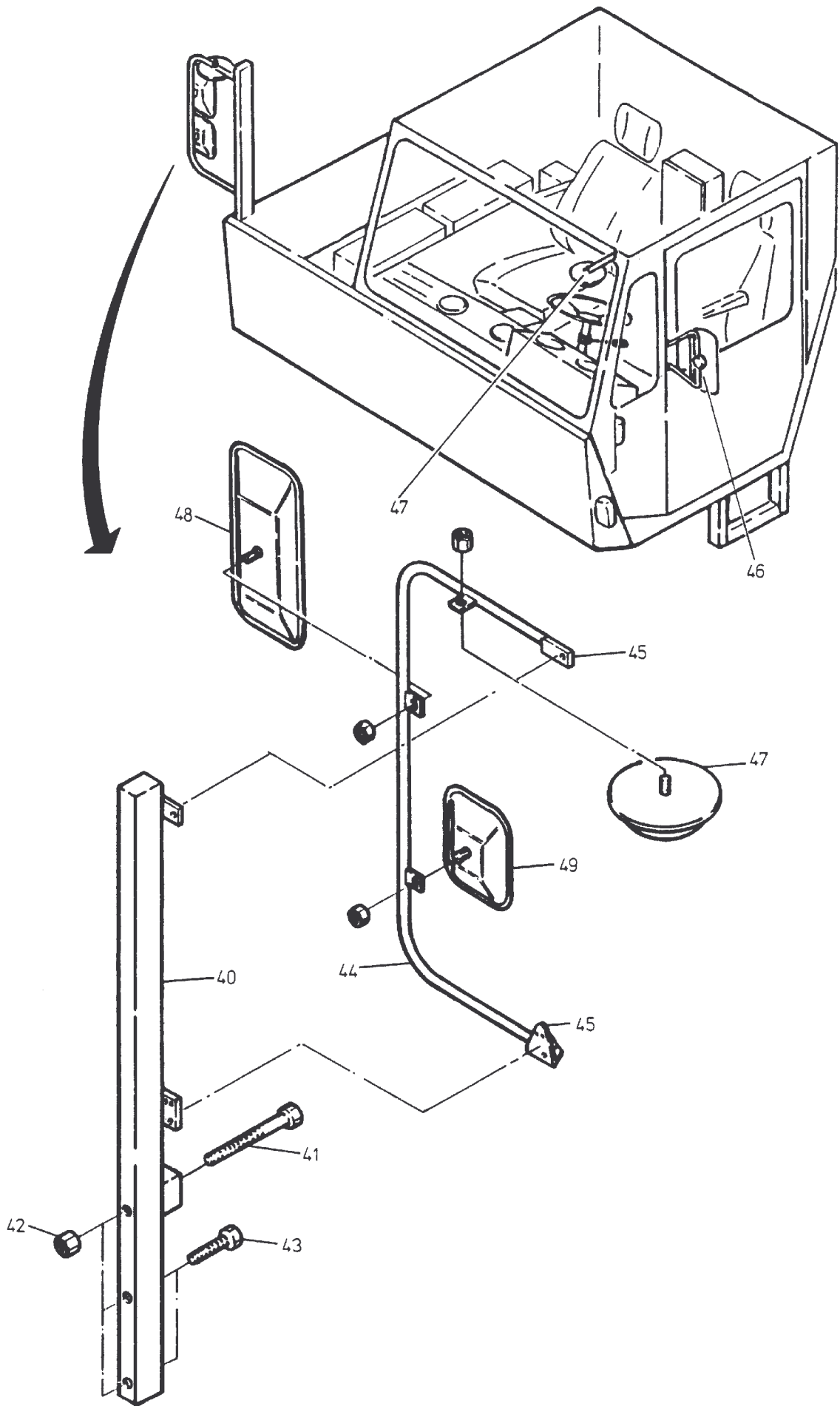


202-1900c1

Seite/Page 1 / 4



202-1900c1

Seite/Page 2 / 4

Bild-Nr Fig Fig Fig Fig Bild nr	ET-Nr Part-No No. de Piece No. de Pieza No. del Pezzo Detalj nr	Stückzahl Qty Qte Ctd Qta Antal		Gegenstand Description Designation Descripcion Designazione Benaemning
			Bild 1	Graphic 1
01	-	1	Fahrerkabine siehe EL-Blatt 202-1905, etc.	Driver's cab see page 202-1905, etc.
02	-	-	Lenkungseinbau mechanisch siehe EL-Blatt 202-1915, etc.	Mounting of steering mechanism mechanic see page 202-1915, etc.
03	-	1	Wischeranlage siehe EL-Blatt 200-1908, etc.	Wiper system see page 200-1908, etc.
04	-	1	Pedaleinbau siehe EL-Blatt 202-1910, etc.	Pedal mounting see page 202-1910, etc.
05	-	1	Heizungsanlage siehe EL-Blatt 200-1920, etc.	Heating system see page 200-1920, etc.
06	433 561 40	1	Hydraulisch gefederter Fahrsitz	Hydr. spring born driver's seat
07	433 563 40	2	Kopfstütze	Neck rest
08	263 644 40	2	Fahrsitzbefestigung	Mounting of driver's seat
09	337 964 40	1	Ablagepult	Shelf
10	433 562 40	1	Beifahrersitz	Passenger seat
11	433 564 40	1	Armlehne (1 Paar)	Arm rest (1 pair)
12	307 756 99	12	Schraube	Screw
13	334 673 99	12	Mutter	Nut
14	172 787 40	1	Griff	Handle
15	500 177 98	4	Schraube	Screw
16	-		Klemm- und Verteilertafel siehe Elektrik Unterwagen	Junction box, refer to section electric equipm. chassis
17	243 305 40	2	Megi-Konus	Cone
18	308 637 99	2	Schraube	Screw
19	332 113 99	8	Mutter	Nut
20	343 116 99	2	Federring	Lock washer
21	346 500 99	8	Federring	Lock washer
22	307 777 99	8	Schraube	Screw
23	338 113 40	2	Stoßdämpfer	Shock absorber
24	502 871 98	2	Bolzen	Pin
25	502 872 98	2	Bolzen	Pin
26	342 059 99	4	Splint	Split pin
27	340 611 99	4	Scheibe	Washer
			Kundenwunsch	Optional equipment
30	433 565 40	2	Beckengurt mit Halterung	Safety belt with suspension
-	167 697 40	1	Ascher	Ashtray
			Bild 2	Graphic 2
40	416 083 40	1	Vierkantrohr	Rectangular tube

**Fahrerkabine
Driver's Cab**

202-1900c1

Seite/Page 3 / 4

Bild-Nr Fig Fig Fig Fig Bild nr	ET-Nr Part-No No. de Piece No. de Pieza No. del Pezzo Detalj nr	Stückzahl Qty Qte Ctd Qta Antal		Gegenstand Description Designation Descripcion Designazione Benaemning
41	502 135 98	1	Schraube	Bolt
42	334 690 99	3	Mutter	Nut
43	302 649 99	2	Schraube	Bolt
44	363 653 40	1	Rohr	Pipe
45	363 654 40	1	Teile zum Spiegelanbau	Parts for mirror arrangement
46	416 049 40	1	Spiegel	Mirror
47	416 050 40	2	Spiegel	Mirror
48	416 051 40	1	Spiegel	Mirror
49	416 052 40	1	Spiegel	Mirror
			Anbau Rundumleuchte:	Rotaflare light arr:
-	435 120 40	1	Steckkonsole	Locking console
-	440 305 99	1	Stecker	Plug
-	316 283 99	2	Schraube	Screw