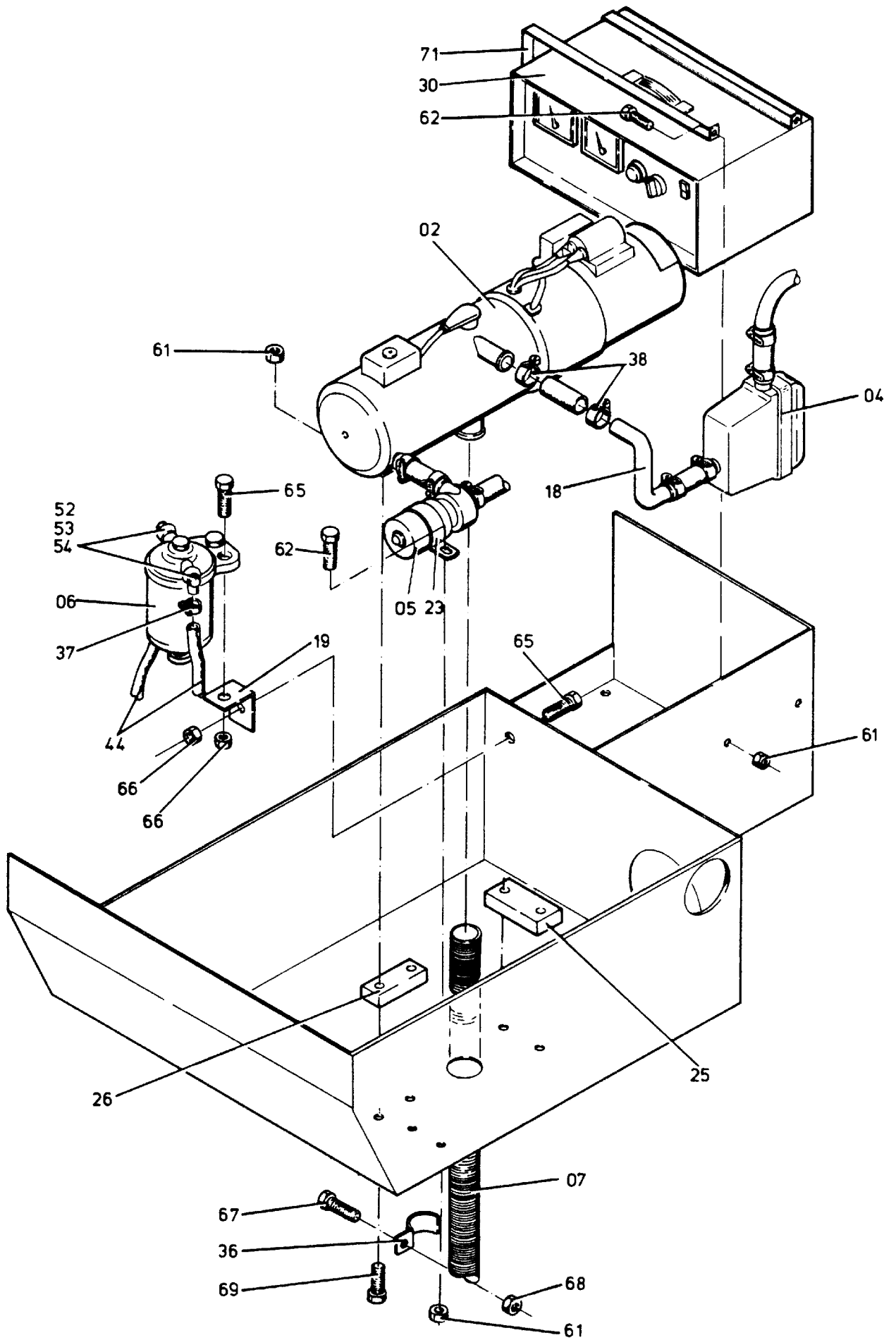


202-1920-1

Seite/Page 1 / 4



202-1920-1

Seite/Page 2 / 4

Bild-Nr Fig Fig Fig Fig Bild nr	ET-Nr Part-No No. de Piece No. de Pieza No. del Pezzo Detalj nr	Stückzahl Qty Qte Ctd Qta Antal		Gegenstand Description Designation Descripcion Designazione Benaemning
01	299 484 40	1	Ausgleichsbehälter	Expansion tank
02	387 139 40	1	Wasserheizgerät	Water heater
04	387 141 40	1	Motorheizer	Engine preheater
05	387 142 40	1	Umwälzpumpe	Circulation pump
06	228 987 40	1	Kraftstofffilter	Fuel filter
07	*		Flex. Rohr ø 38	Flex. pipe
08	296 346 40	1	Muffenschieber	Sleeve valve
09	270 310 40	1	Rückschlagklappe	Flat trap
10	295 597 40	1	Zusatzheizung	Auxiliary heating system
11	295 831 40	1	Anschlußstutzen	Connection tube
12	270 347 40	3	Reduziernippel	Reduction nipple
13	387 299 40	1	Anschlußstutzen	Connection tube
15	387 301 40	1	T-Stück	Tee
16	387 302 40	3	T-Stück	Tee
17	387 303 40	1	Drossel	Throttle
18	387 304 40	1	Rohrbogen	Pipe bend
19	295 868 40	1	Halter für Kraftstofffilter	Retainer for fuel filter
21	244 517 40	1	Stutzen	Socket
22	295 714 40	2	Halter	Retainer
23	387 305 40	1	Schelle, kpl. für Pumpe	Clamp, assy. for pump
25	387 137 40	1	Auflage	Support
26	387 138 40	1	Auflage	Support
30	295 700 40	1	Ladegerät	Charging set
36	500 401 98	3	Rohrschelle	Pipe clamp
37	005 849 98	6	Schlauchschelle	Hose clip
38	295 442 40	35	Schlauchschelle	Hose clip
39	287 609 40	2	Schlauchschelle	Hose clip
40	*		Kühlerschlauch ø 38	Radiator hose
41	*		Kühlerschlauch ø 18	Radiator hose
42	*		Kühlerschlauch ø 15	Radiator hose
43	*		Kühlerschlauch ø 12	Radiator hose
44	*		Kraftstoffschlauch	Fuel hose
45	*		Rohr ø 18	Pipe
46	*		Rohr ø 15	Pipe
47	*		Rohr ø 12	Pipe
48	371 243 99	10	Schneidring	Olive
49	371 242 99	10	Schneidring	Olive
50	371 510 99	5	Schneidring	Olive
51	387 307 40	1	Halter	Retainer

**Vorwärmanlage
Preheating Assembly + Mounts**

202-1920-1

Seite/Page 3 / 4

Bild-Nr Fig Fig Fig Fig Bild nr	ET-Nr Part-No No. de Piece No. de Pieza No. del Pezzo Detalj nr	Stückzahl Qty Qte Ctd Qta Antal		Gegenstand Description Designation Descripcion Designazione Benaemning
52	387 308 40	2	Doppelstutzen	Union body
53	387 309 40	2	Dichtkegel	Sealing cone
54	387 310 40	2	Überwurfmutter	Union nut
58	*		Kühlerschlauch ø 28	Radiator hose
59	387 314 40	2	Halter	Retainer
61	334 673 99	20	Skt.-Mutter	Nut
62	307 752 99	2	Skt.-Schraube	Bolt
63	307 730 99	18	Skt.-Schraube	Bolt
64	320 068 99	18	Skt.-Mutter	Nut
65	307 780 99	4	Skt.-Schraube	Bolt
66	334 678 99	4	Skt.-Mutter	Nut
67	307 345 99	3	Skt.-Schraube	Bolt
68	334 682 99	3	Skt.-Mutter	Nut
69	307 312 99	4	Skt.-Schraube	Bolt
70	307 760 99	2	Skt.-Schraube	Bolt
71	299 109 40	2	Halter	Retainer
			* Meterware, bei Bestellung Länge angeben	* Bulk ware, state length required
*	387 143 40		Flex. Rohr ø 38	Flex. pipe
*	200 026 99		Kraftstoffschlauch	Fuel hose
*	215 424 99		Stahlrohr ø 12	Pipe
*	215 811 99		Stahlrohr ø 15	Pipe
*	215 812 99		Stahlrohr ø 18	Pipe
*	244 657 40		Kühlerschlauch ø 12	Radiator hose
*	244 656 40		Kühlerschlauch ø 15	Radiator hose
*	295 664 40		Kühlerschlauch ø 18	Radiator hose
*	244 515 40		Kühlerschlauch ø 28	Radiator hose
*	295 666 40		Kühlerschlauch ø 38	Radiator hose