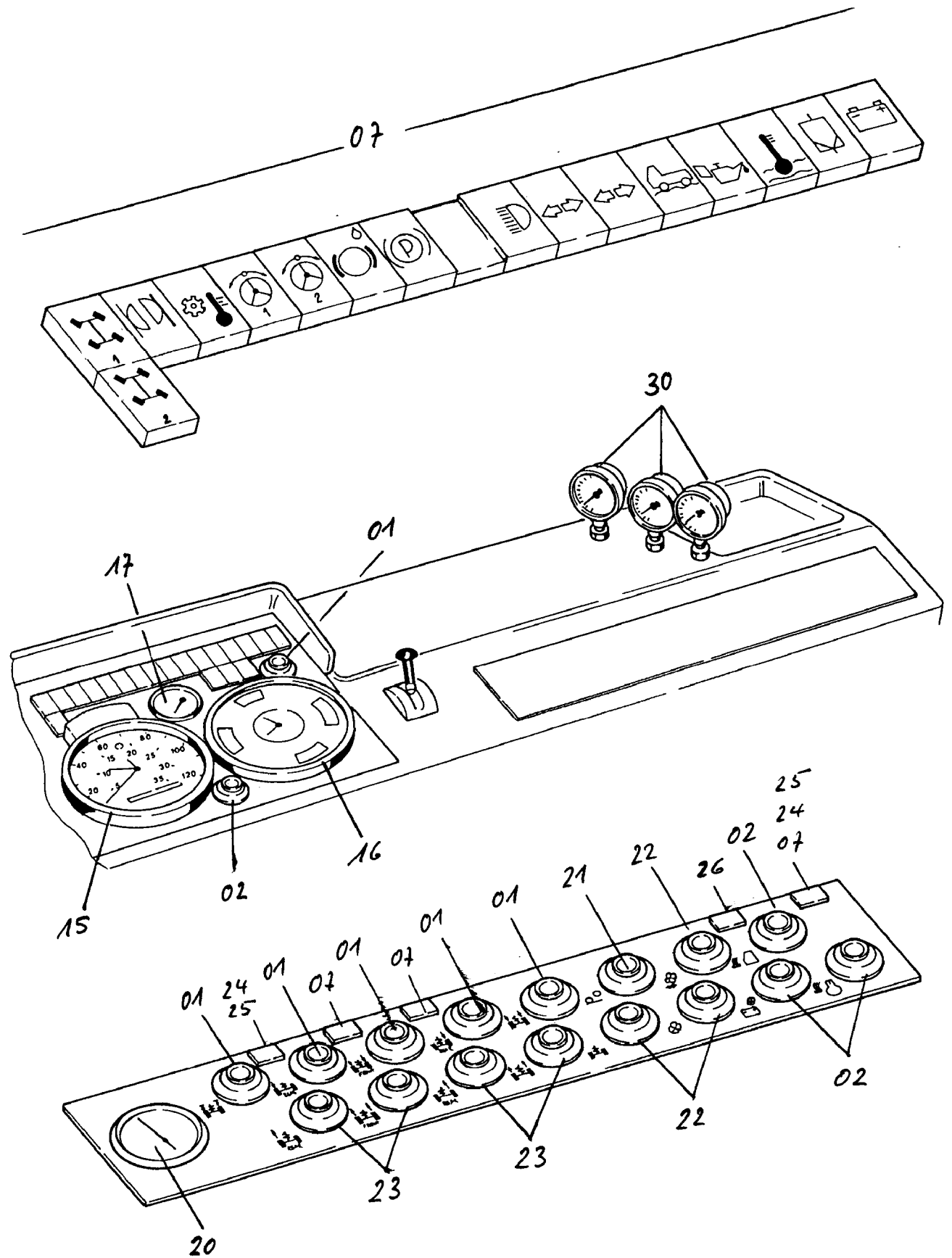


202-2110-2



202-2110-2

Bild-Nr Fig Fig Fig Fig Bild nr	ET-Nr Part-No No. de Piece No. de Pieza No. del Pezzo Detailj nr	Stückzahl Qty Qte Ctd Qta Antal		Gegenstand Description Designation Descripcion Designazione Benaemning
01	592 837 40	8	Leuchttaster, gelb	Luminous key switch, yellow
02	592 838 40	6	Leuchttaster, gelb	Luminous key switch, yellow
03	592 844 40	1	Leuchttaster, grün	Luminous key switch, green
04	592 843 40	1	Leuchttaster, grün	Luminous key switch, green
05	592 842 40	1	Leuchttaster, rot	Luminous key switch, red
06	208 933 40	1	Startschalter	Start switch
07	356 254 40	26	Meldeleuchte	Indicator light
-	356 156 40	26	Glühlampe 28V /1,12W zu Bild-Nr. 07	Bulb to fig-no. 07
-	356 256 40	9	Druckhaube, rot zu Bild-Nr. 07	Push hood, red to fig-no. 07
-	356 257 40	8	Druckhaube, gelb zu Bild-Nr. 07	Push hood, yellow to fig-no. 07
-	368 183 40	3	Druckhaube, grün zu Bild-Nr. 07	Push hood, green to fig-no. 07
-	414 245 40	1	Druckhaube, blau zu Bild-Nr. 07	Push hood, blue to fig-no. 07
-	571 074 40	1	Symbolfolie	Symbolic foil
15	295 380 40	1	Tachograph	Tachograph
16	264 165 40	1	Kombi-Instrument	Multiple indication assy.
17	779 544	1	Temperaturanzeiger	Temperature indicator
20	570 442 40	1	Temperaturanzeiger	Temperature indicator
21	592 840 40	1	Leuchttaster, gelb	Luminous key switch, yellow
22	592 841 40	3	Leuchttaster, gelb	Luminous key switch, yellow
23	592 839 40	4	Leuchttaster	Luminous key switch
24	440 394 40	3	Leuchtdiode	Diode
25	440 393 40	3	Druckhaube, rot	Push hood, red
26	368 045 40	1	Leuchtdruckschalter	Luminous push switch
30	592 453 40	3	Manometer	Pressure gauge

**Armatureninstallation
Instrument Panel Arr.**

202-2110-2

Seite/Page 3/3