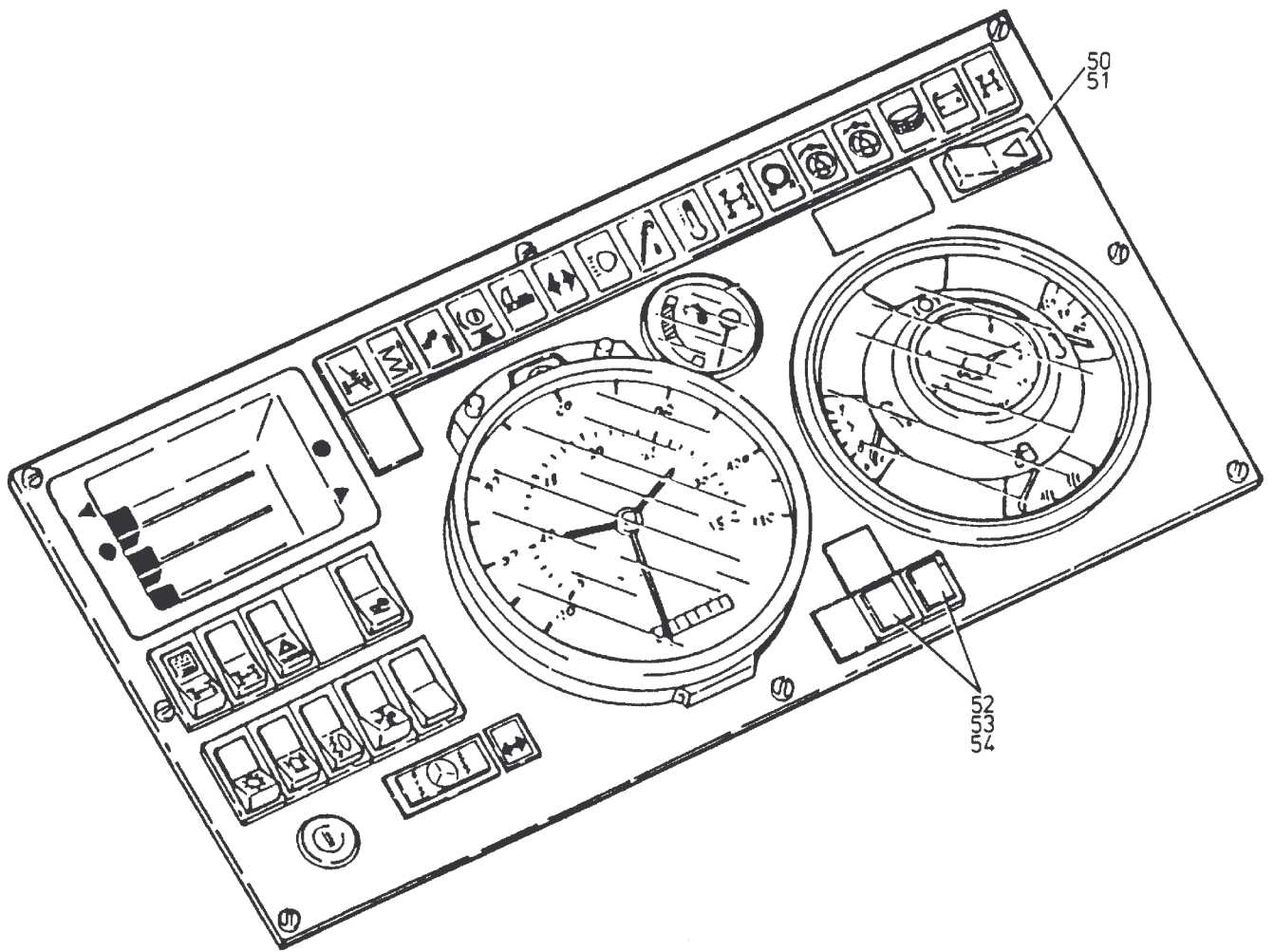


202-2110c



202-2110c

Seite/Page 2 / 4

Bild-Nr Fig Fig Fig Fig Bild nr	ET-Nr Part-No No. de Piece No. de Pieza No. del Pezzo Detalj nr	Stückzahl Qty Qte Ctd Qta Antal		Gegenstand Description Designation Descripcion Designazione Benaemning
01	388 418 40	1	Armaturenblech	Instrument board panel
02	363 406 40	1	Tastenkippschalter (S 303)	Toggle switch
03	363 407 40	1	Tastenkippschalter (S 306) Rundumleuchte	Toggle switch Omnidirectional light
04	363 407 40	1	Tastenkippschalter (S 304) Nebelschlußleuchte	Toggle switch Fog tail light
06	363 414 40	1	Tastenkippschalter (S 305)	Toggle switch
07	363 408 40	1	Tastenkippschalter (S 312) Gebläse	Toggle switch Blower
08	363 409 40	1	Tastenkippschalter (S 313) Differential-Sperre	Toggle switch Differential lock
09	363 409 40	1	Tastenkippschalter (S 314) Differential-Sperre	Toggle switch Differential lock
10	414 207 40	1	Tastenkippschalter (S 351)	Toggle switch
12	363 416 40	1	Tastenkippschalter (S 308) Warnblinklicht	Toggle switch, traffic light Warnblinklicht
13	208 933 40	1	Zündstartschalter	Ignition switch
14	264 165 40	1	Kombi-Instrument	Combined indicator
15	295 380 40	1	Tachograph	Tachograph
16	244 690 40	1	Bedienungsschalter für Heizung	Operating switch for heater
17	263 324 40	3	Halteklammer	Clamp
18	263 322 40	4	Spreizscheibe	Shim
19	770 722 00	1	Temperaturanzeige Wandler- temperatur	Temperature indicator torque-oil
20	363 410 40	3	Blende	Dummy plate
21	270 955 40	17	Meldeleuchte	Signal light
22	270 954 40	12	Druckhaube, rot	Push hood, red
23	270 958 40	3	Druckhaube, gelb	Push hood, green
24	369 196 40	1	Druckhaube, blau	Push hood, blue
25	270 952 40	8	Blindplatte	Blank plate
26	363 426 40	1	Symbol	Symbol
28	363 417 40	1	Symbol	Symbol
29	364 140 40	1	Symbol	Symbol
30	363 423 40	1	Symbol bis Bau-Nr. 38 043	Symbol up to s/no. 38 043
30	370 228 40	1	Symbol ab Bau-Nr. 38 044	Symbol from s/no. 38 044
31	363 421 40	1	Symbol	Symbol
32	363 420 40	1	Symbol	Symbol
33	363 419 40	1	Symbol	Symbol
34	363 418 40	1	Symbol	Symbol
35	363 422 40	1	Symbol	Symbol

**Armaturenbrett
Instrument Panel**

202-2110c

Seite/Page 3 / 4

Bild-Nr Fig Fig Fig Fig Bild nr	ET-Nr Part-No No. de Piece No. de Pieza No. del Pezzo Detalj nr	Stückzahl Qty Qte Ctd Qta Antal		Gegenstand Description Designation Descripcion Designazione Benaemning
36	270 951 40	17	Glühlampe	Bulb
37	300 886 40	1	Meldeleuchte	Signal light
38	255 964 40	1	Druckhaube	Push hood
39	256 364 40	1	Niederhalter, rot	Hold down, red
40	500 387 98	2	Glühlampe	Bulb
-	369 197 40	1	Symbolfolie	Symbolic foil
41	270 953 40	2	Druckhaube	Push hood
42	440 543 40	1	Symbol ab Bau-Nr. 38 044	Symbol from s/no. 38 044
			Nur bei Ausführung mit Hundegang	For equipment with crab walk only
50	363 409 40	1	Tastenkippschalter S 356	Toggle switch
51	461 191 40	1	Symbol, rot	Symbol, red
52	356 254 40	2	Meldeleuchte	Signal light
53	356 256 40	2	Druckhaube, rot	Push hood, red
54	270 951 40	2	Glühlampe	Bulb
-	348 698 40	5	Würfelstecker (entstört) (zu den Magnetventilen)	Inference-free plug (to solenoid valves)
-	348 678 40	5	Dichtung zum Würfelstecker	Seal to inference-free plug
-	417 169 40	1	Beschriftung - Hundegang	Decals - crab walk