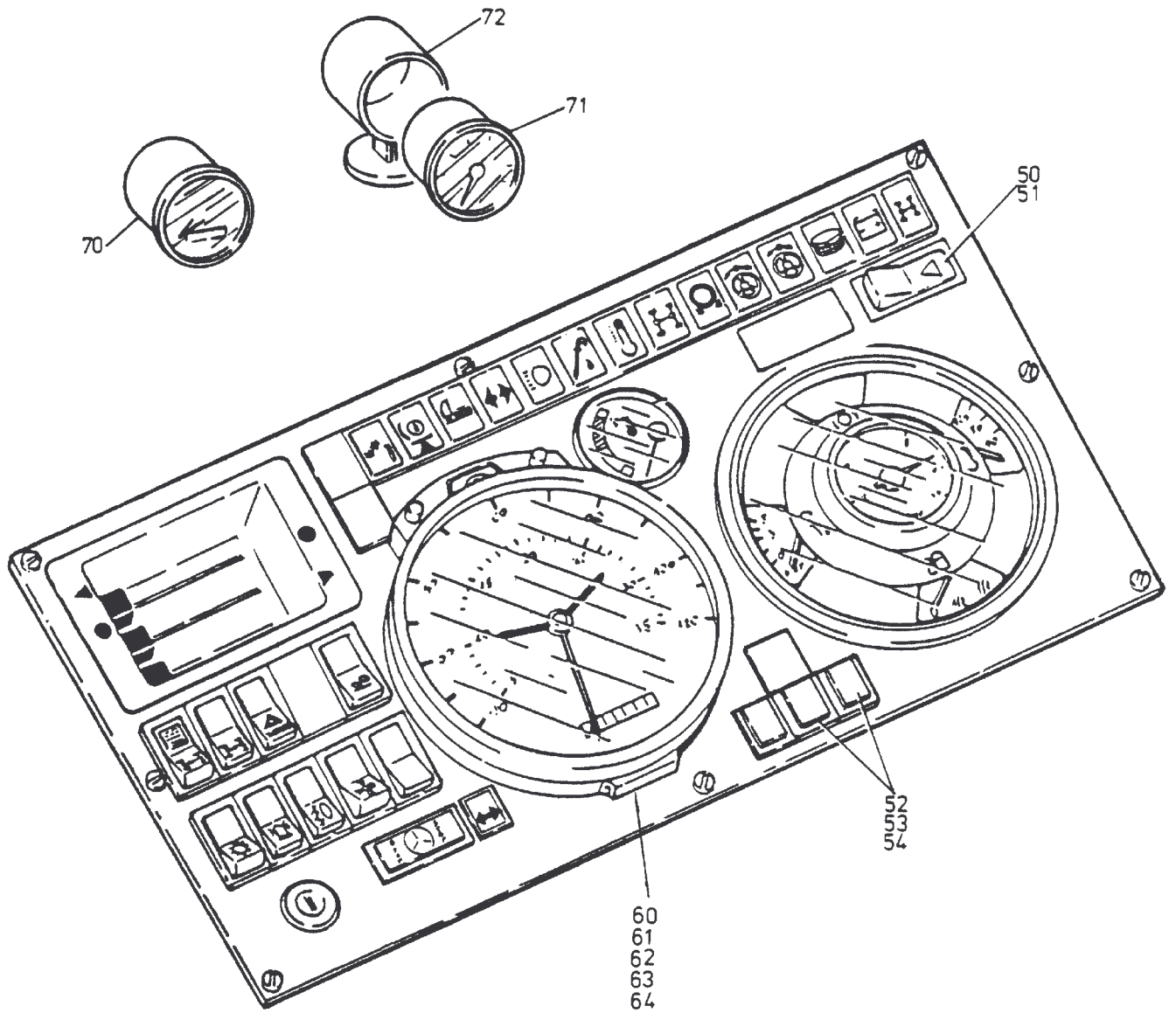


202-2110c1

Seite/Page 1 / 4



202-2110c1

Seite/Page 2 / 4

Bild-Nr Fig Fig Fig Fig Bild nr	ET-Nr Part-No No. de Piece No. de Pieza No. del Pezzo Detalj nr	Stückzahl Qty Qte Ctd Qta Antal		Gegenstand Description Designation Descripcion Designazione Benaemning
01	388 418 40	1	Armaturenblech	Instrument board panel
02	363 406 40	1	Tastenkippsschalter (S 303)	Toggle switch
03	363 407 40	1	Tastenkippsschalter (S 306)	Toggle switch
			Rundumleuchte	Omnidirectional light
04	363 407 40	1	Tastenkippsschalter (S 304)	Toggle switch
			Nebelschlußleuchte	Fog tail light
06	363 414 40	1	Tastenkippsschalter (S 305)	Toggle switch
07	363 408 40	1	Tastenkippsschalter (S 312)	Toggle switch
			Gebläse	Blower
08	363 409 40	1	Tastenkippsschalter (S 313)	Toggle switch
			Differential-Sperre	Differential lock
09	363 409 40	1	Tastenkippsschalter (S 314)	Toggle switch
			Differential-Sperre	Differential lock
10	414 207 40	1	Tastenkippsschalter (S 351)	Toggle switch
12	363 416 40	1	Tastenkippsschalter (S 308)	Toggle switch, traffic light
			Warnblinklicht	
13	208 933 40	1	Zündstartschalter	Ignition switch
14	264 165 40	1	Kombi-Instrument	Combined indicator
16	244 690 40	1	Bedienungsschalter für Heizung	Operating switch for heater
17	263 324 40	3	Halteklammer	Clamp
18	263 322 40	4	Spreizscheibe	Shim
19	770 722 00	1	Temperaturanzeige Wandlertemperatur	Temperature indicator Torque-oil
20	363 410 40	3	Blende	Dummy plate
21	270 955 40	16	Meldeleuchte	Signal light
22	270 954 40	11	Druckhaube, rot	Push hood, red
23	270 958 40	3	Druckhaube, gelb	Push hood, green
24	369 196 40	1	Druckhaube, blau	Push hood, blue
25	270 952 40	8	Blindplatte	Blank plate
26	363 426 40	1	Symbol	Symbol
28	363 417 40	1	Symbol	Symbol
29	364 140 40	1	Symbol	Symbol
30	363 423 40	1	Symbol	Symbol
31	363 421 40	1	Symbol	Symbol
32	363 420 40	1	Symbol	Symbol
33	363 419 40	1	Symbol	Symbol
34	363 418 40	1	Symbol	Symbol
35	363 422 40	1	Symbol	Symbol
36	270 951 40	16	Glühlampe	Bulb
37	300 886 40	1	Meldeleuchte	Signal light
38	255 964 40	1	Druckhaube	Push hood

**Armaturenbrett
Instrument Panel**

202-2110c1

Seite/Page 3 / 4

Bild-Nr Fig Fig Fig Fig Bild nr	ET-Nr Part-No No. de Piece No. de Pieza No. del Pezzo Detalj nr	Stückzahl Qty Qte Ctd Qta Antal		Gegenstand Description Designation Descripcion Designazione Benaemning
39	256 364 40	1	Niederhalter, rot	Hold down, red
40	500 387 40	2	Glühlampe	Bulb
-	369 197 40	1	Symbolfolie	Symbolic foil
41	270 953 40	2	Druckhaube	Push hood
			Nur bei Ausführung mit Hundegang	For equipment with crab walk only
50	363 409 40	1	Tastenkippshalter S 356	Toggle switch
51	461 191 40	1	Symbol, rot	Symbol, red
52	356 254 40	2	Meldeleuchte	Signal light
53	356 256 40	2	Druckhaube, rot	Push hood, red
54	270 951 40	2	Glühlampe	Bulb
-	348 698 40	5	Würfelstecker (entstört) (zu den Magnetventilen)	Inference-free plug (to solenoid valves)
-	348 678 40	5	Dichtung zum Würfelstecker	Seal to inference-free plug
-	417 169 40	1	Beschriftung - Hundegang	Decals - crab walk
60	416 061 40	1	Tachograph	Tachograph
61	416 239 40	1	Tachowelle	Flexible shaft
62	432 954 40	1	Ausgleichgetriebe	Drive assy.
63	337 260 40	1	Verbindungsmutter	Coupler nut
64	337 261 40	1	Renkanschluß	Connection
70	172 519 40	1	Betriebsstundenzähler	Hour meter
71	296 642 40	1	Drehzahlmesser	Revolution counter
72	416 076 40	1	Gehäuse	Housing