

202-2110g

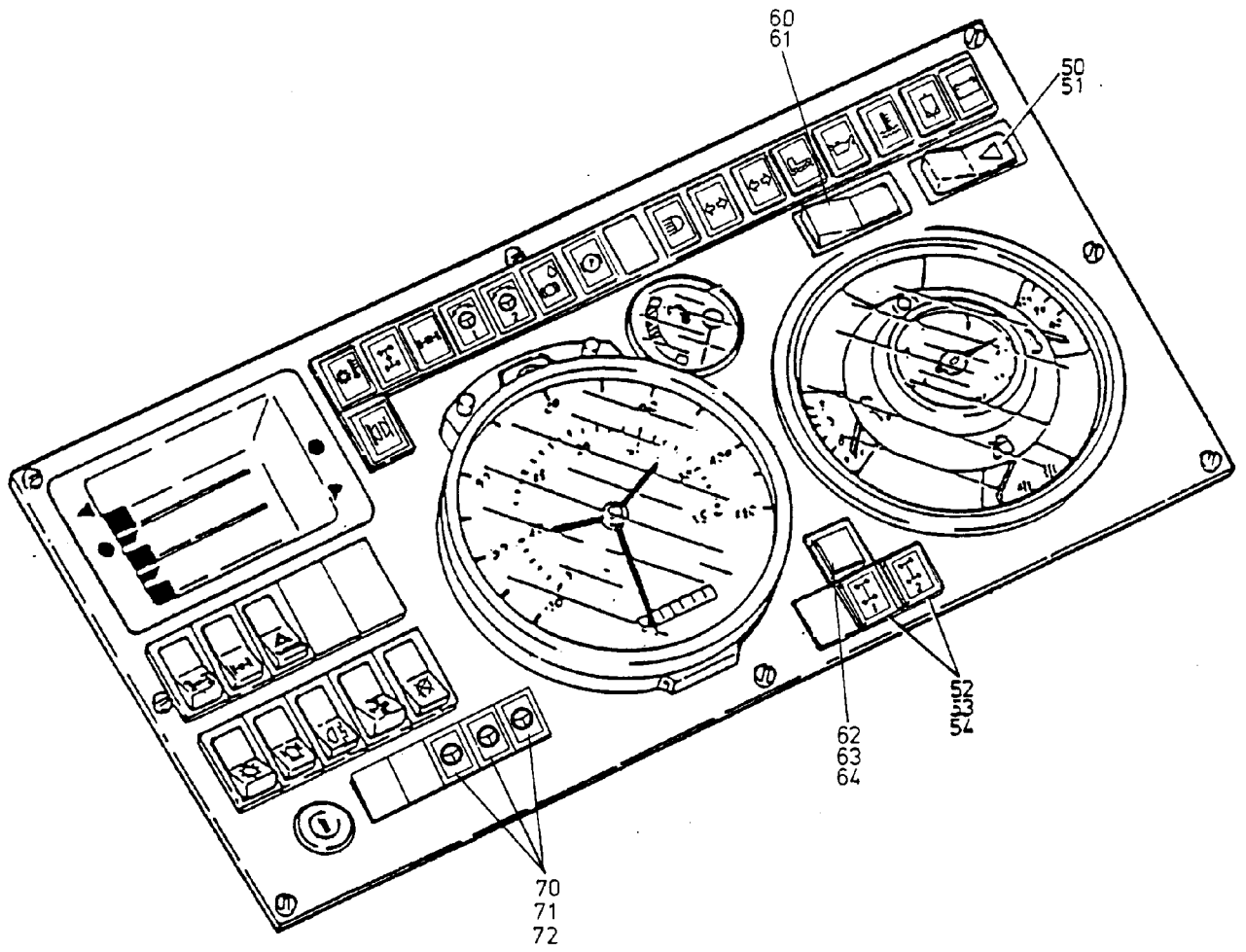


Bild-Nr Fig Fig Fig Fig Bild nr	ET-Nr Part-No No. de Piece No. de Pieza No. del Pezzo Detailj nr	Stückzahl Qty Qte Ctd Qta Antal		Gegenstand Description Designation Description Designazione Benæmning
			Bild 1	Graphic 1
01	454 224 40	1	Armaturenblech	Instrument board panel
02	461 232 40	1	Tastenkippshalter (S 303)	Toggle switch
03	461 230 40	2	Tastenkippshalter (S 304, S 306) Rundumleuchte	Toggle switch Omnidirectional light
04	363 414 40	1	Tastenkippshalter (S 305)	Toggle switch
05	461 231 40	1	Tastenkippshalter (S 312) Gebläse	Toggle switch Blower
06	363 409 40	2	Tastenkippshalter (S 313) Differential-Sperre	Toggle switch Differential lock
07	414 018 40	1	Tastenkippshalter (S 308) Warnblinklicht	Toggle switch, traffic light
08	208 933 40	1	Zündstartschalter	Ignition switch
10	264 165 40	1	Kombi-Instrument	Combined indicator
11	295 380 40	1	Tachograph	Tachograph
11	416 061 40	1	Tachograph Japan	Tachograph Japan
12	356 254 40	16	Meldeleuchte	Signal light
13	356 256 40	9	Druckhaube, rot	Push hood, red
14	244 690 40	1	Bedienungsschalter f. Heizung	Operating switch for heater
15	263 324 40	3	Halteklammer	Clamp
16	263 322 40	4	Spreizscheibe	Shim
17	770 722	1	Temperaturanzeige Wandlertemperatur	Temperature indicator torque-oil
18	356 257 40	4	Druckhaube, gelb	Push hood, green
19	363 426 40	1	Symbol	Symbol
21	363 417 40	1	Symbol	Symbol
22	364 140 40	1	Symbol	Symbol
24	461 786 40	1	Symbol	Symbol
25	461 750 40	1	Symbol	Symbol
26	461 751 40	1	Symbol	Symbol
27	461 749 40	1	Symbol	Symbol
29	363 410 40	4	Blende	Dummy plate
30	414 245 40	1	Druckhaube, blau	Push hood, blue
31	356 255 40	11	Blindplatte	Blank plate
32	356 156 40	16	Glühlampe	Bulb
-	454 232 40	1	Symbolfolie	Symbolic foil
39	368 183 40	2	Druckhaube grün	Push hood green
41	461 787 40	1	Symbol	Symbol
-	453 292 40	1	Symbol	Symbol
			Bild 2	Graphic 2
			Nur bei Ausführung mit Hundegang	For equipment with crab walk only
50	363 409 40	1	Tastenkippshalter S 356	Toggle switch
Armaturenbrett Instrument Panel				202-2110g
				Seite/Page 3/4

Bild-Nr Fig Fig Fig Fig Bild nr	ET-Nr Part-No No. de Piece No. de Pieza No. del Pezzo Detailj nr	Stückzahl Qty Qte Ctd Qta Antal		Gegenstand Description Designation Descripcion Designazione Benaemning
51	461 191 40	1	Symbol, rot	Symbol, red
52	356 254 40	2	Meldeleuchte	Signal light
53	356 257 40	2	Druckhaube, gelb	Push hood, yellow
54	356 156 40	2	Glühlampe	Bulb
-	348 698 40	5	Würfelstecker (entstört) (zu den Magnetventilen)	Interference-free plug (to solenoid valves)
-	348 678 40	5	Dichtung zum Würfelstecker	Seal to interference-free plug
-	417 169 40	1	Beschriftung - Hundegang	Decals - crab walk
			Vorwärmung	Preheating
60	461 230 40	1	Tastenkippshalter S 601	Push-toggle switch
61	461 737 40	1	Symbol, grün	Symbol, green
62	356 254 40	1	Meldeleuchte H 603	Indicator light
63	356 257 40	1	Druckhaube, gelb	Push hood, yellow
64	356 156 40	1	Glühlampe	Bulb
			Verfahren von oben	Drive from superstructure
70	356 254 40	3	Meldeleuchte	Indicator light
71	356 256 40	3	Druckhaube, rot	Push hood, red
72	356 156 40	3	Glühlampe	Bulb
-	348 698 40	7	Würfelstecker (entstört)	Cube plug (interference-free)
-	348 678 40	7	Dichtung zum Würfelstecker	Gasket for cube plug