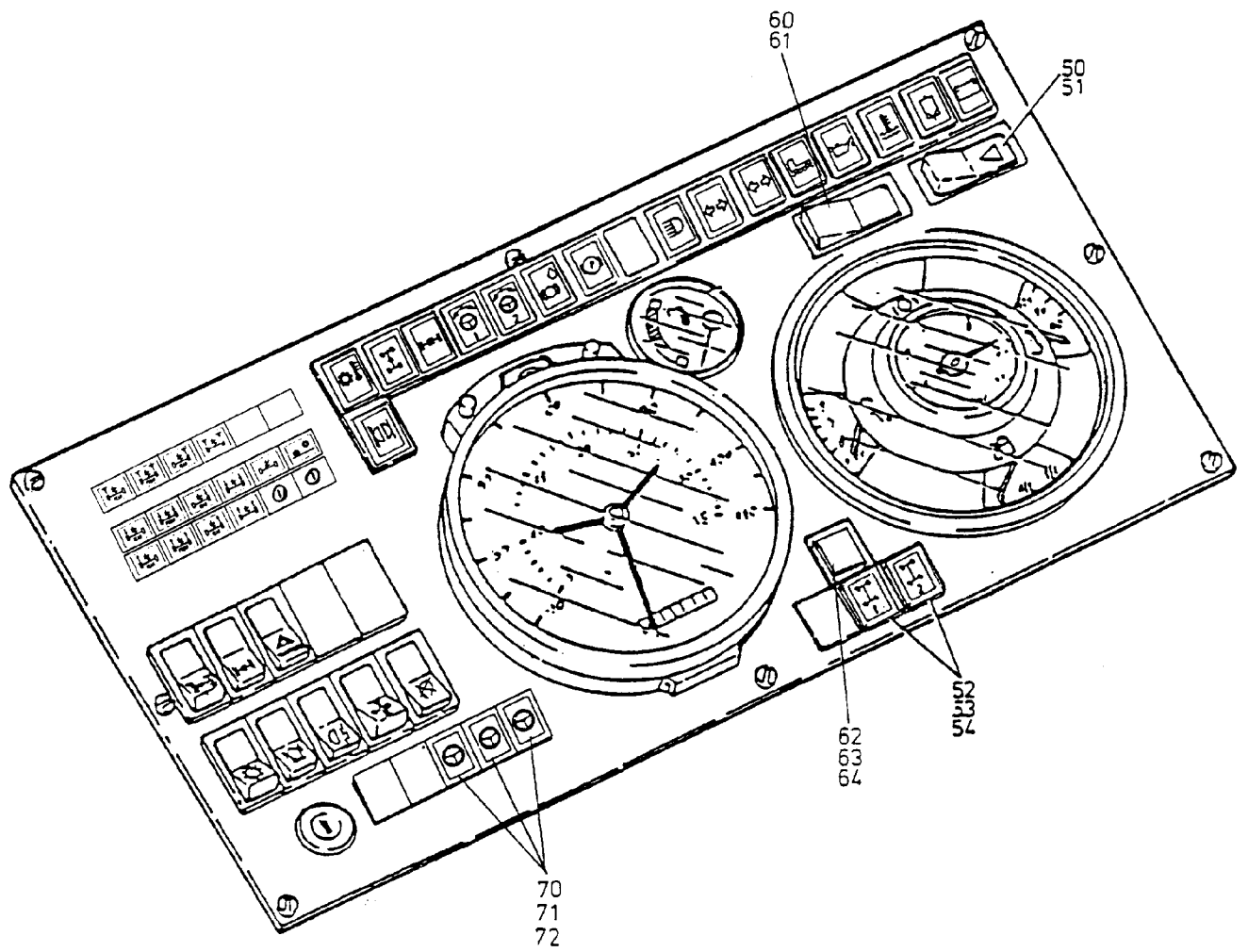


202-2110i



202-2110i

Bild-Nr Fig Fig Fig Fig Bild nr	ET-Nr Part-No No. de Piece No. de Pieza No. del Pezzo Detailj nr	Stückzahl Qty Qte Ctd Qta Antal		Gegenstand Description Designation Descripcion Designazione Benaemning
			Bild 1	Graphic 1
01	526 095 40	1	Armaturenblech	Instrument board panel
-	415 847 40	1	Bedienung für Heizung	Control unit for heater
02	461 232 40	1	Tastenkippeschalter (S 303)	Toggle switch
03	461 230 40	2	Tastenkippeschalter (S 304, S 306) Rundumleuchte	Toggle switch Omnidirectional light
04	363 414 40	1	Tastenkippeschalter (S 305)	Toggle switch
05	461 231 40	1	Tastenkippeschalter (S 312) Gebläse	Toggle switch Blower
06	363 409 40	2	Tastenkippeschalter (S 313) Differential-Sperre	Toggle switch Differential lock
07	414 018 40	1	Tastenkippeschalter (S 308) Warnblinklicht	Toggle switch, traffic light Warnblinklicht
08	208 933 40	1	Zündstartschalter	Ignition switch
10	264 165 40	1	Kombi-Instrument	Combined indicator
11	295 380 40	1	Tachograph	Tachograph
11	416 061 40	1	Tachograph Japan	Tachograph Japan
12	356 254 40	23	Meldeleuchte	Signal light
13	356 256 40	10	Druckhaube, rot	Push hood, red
17	770 722	1	Temperaturanzeige Wandlertemperatur	Temperature indicator torque-oil Wandlertemperatur
18	356 257 40	17	Druckhaube, gelb	Push hood, green
19	363 426 40	1	Symbol	Symbol
21	363 417 40	1	Symbol	Symbol
22	364 140 40	1	Symbol	Symbol
24	461 786 40	1	Symbol	Symbol
25	461 750 40	1	Symbol	Symbol
26	461 751 40	1	Symbol	Symbol
27	461 749 40	1	Symbol	Symbol
29	363 410 40	4	Blende	Dummy plate
30	414 245 40	1	Druckhaube, blau	Push hood, blue
31	356 255 40	9	Blindplatte	Blank plate
32	356 156 40	31	Glühlampe	Bulb
-	570 950 40	1	Symbolfolie	Symbolic foil
39	368 183 40	3	Druckhaube grün	Push hood green
-	461 507 40	1	Tastenkippeschalter	Toggle switch
41	461 787 40	1	Symbol	Symbol
-	453 292 40	1	Symbol	Symbol
45	440 394 40	3	Leuchtdiode, rot	Diode, red
46	440 393 40	3	Druckhaube, rot	Push hood, red
47	368 044 40	8	Leuchtdrucktaster	Luminous touch contact
48	440 973 40	2	Schlüsselschalter	Key switch
Armaturen Brett Instrument Panel				202-2110i Seite/Page 3/4

Bild-Nr Fig Fig Fig Fig Bild nr	ET-Nr Part-No No. de Piece No. de Pieza No. del Pezzo Detailj nr	Stückzahl Qty Qte Ctd Qta Antal		Gegenstand Description Designation Descripcion Designazione Benaemning
49	461 280 40	1	Leuchtdrucktaster Bild 2 Nur bei Ausführung mit Hundegang	Luminous touch contact Graphic 2 For equipment with crab walk only
50	363 409 40	1	Tastenkippshalter S 356	Toggle switch
51	515 398 40	1	Symbol, grün	Symbol, green
52	356 254 40	2	Meldeleuchte	Signal light
53	356 257 40	2	Druckhaube, gelb	Push hood, yellow
54	356 156 40	2	Glühlampe	Bulb
-	515 421 40	5	Magnetventilstecker mit 10m Kabel	Solenoid valve plug with 10m cable
-	417 169 40	2	Beschriftung - Hundegang	Decals - crab walk
-	551 038 40	1	Tastenkippshalter Vorwärmung	Toggle switch Preheating
60	461 230 40	1	Tastenkippshalter S 601	Push-toggle switch
61	461 737 40	1	Symbol, grün	Symbol, green
62	356 254 40	1	Meldeleuchte H 603	Indicator light
63	356 257 40	1	Druckhaube, gelb	Push hood, yellow
64	356 156 40	1	Glühlampe Verfahren von oben	Bulb Drive from superstructure
70	356 254 40	3	Meldeleuchte	Indicator light
71	356 256 40	3	Druckhaube, rot	Push hood, red
72	356 156 40	3	Glühlampe	Bulb
-	348 698 40	7	Würfelstecker (entstört)	Cube plug (interference-free)
-	348 678 40	7	Dichtung zum Würfelstecker	Gasket for cube plug
Armaturenbrett Instrument Panel			202-2110i Seite/Page 4/4	