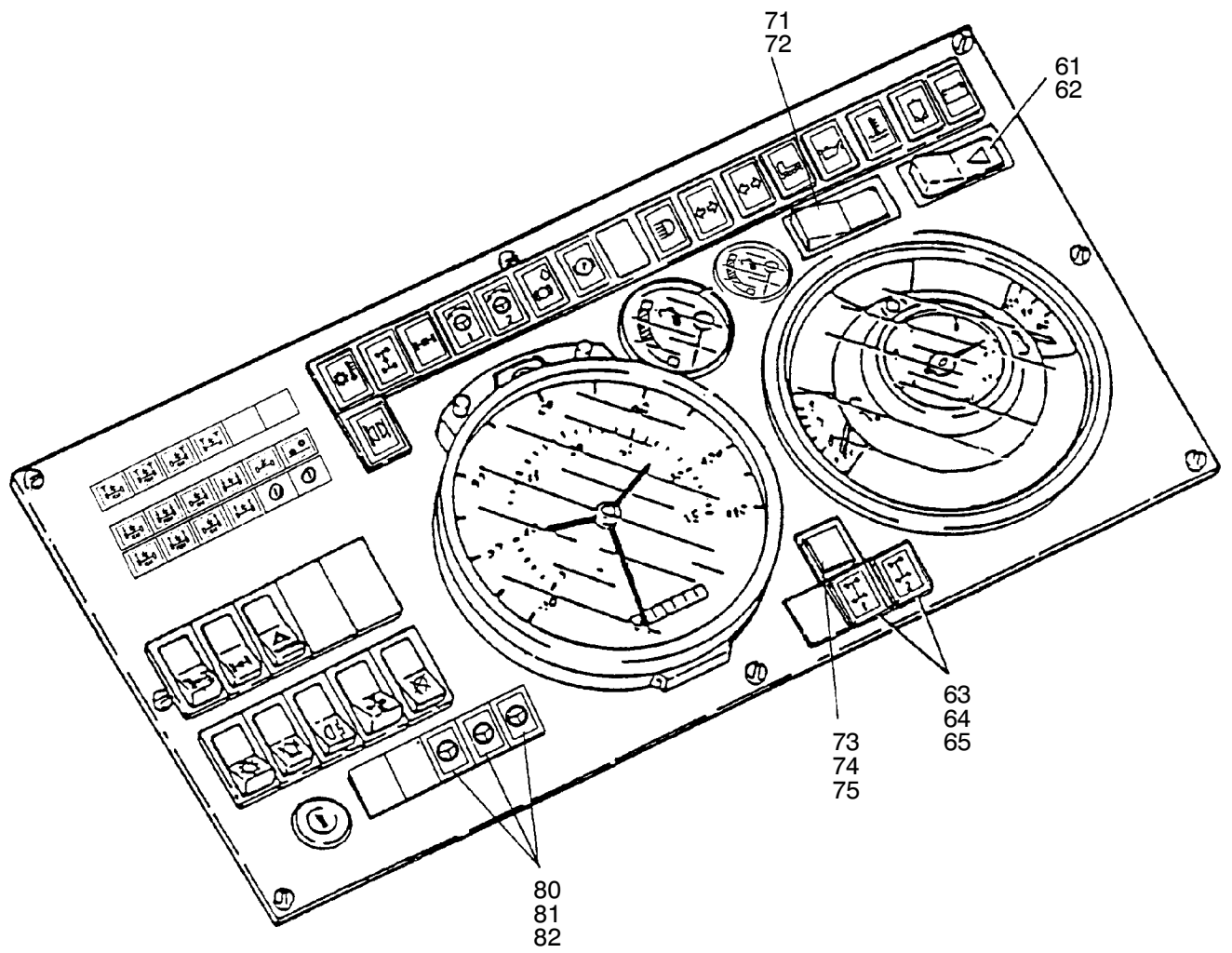


**202-2110k**



**202-2110k**

Seite/Page 2 / 4

Bild-Nr Fig Fig Fig Fig Bild nr	ET-Nr Part-No No. de Piece No. de Pieza No. del Pezzo Detalj nr	Stückzahl Qty Qte Ctd Qta Antal		Gegenstand Description Designation Descripcion Designazione Benaemning
			<b>Bild 1</b>	<b>Graphic 1</b>
01	526 095 40	1	Armaturenblech	Instrument board panel
02	461 232 40	1	Tastenkippshalter (S 303)	Toggle switch
03	461 230 40	2	Tastenkippshalter (S 304, S 306) Rundumleuchte	Toggle switch Omnidirectional light
05	461 231 40	1	Tastenkippshalter (S 312) Gebläse	Toggle switch Blower
06	363 409 40	2	Tastenkippshalter (S 313) Differential-Sperre	Toggle switch Differential lock
07	414 018 40	1	Tastenkippshalter (S 308) Warnblinklicht	Toggle switch, traffic light
08	208 933 40	1	Zündstartschalter	Ignition switch
10	263 130 40	1	Kombi-Instrument	Combined indicator
11	635 180 40	1	Tachograph	Tachograph
12	356 254 40	23	Meldeleuchte	Signal light
13	356 256 40	10	Druckhaube, rot	Push hood, red
14	000 409 12	1	Tankanzeige	Level gauge
17	770 722 00	1	Temperaturanzeige Wandlertemperatur	Temperature indicator torque-oil
18	356 257 40	17	Druckhaube, gelb	Push hood, green
19	363 426 40	1	Symbol rot, (Warnlicht)	Symbol
21	363 417 40	1	Symbol (Differenz Längs)	Symbol
22	364 140 40	1	Symbol (Differenz Quer)	Symbol
24	461 786 40	1	Symbol grün, (Heizgebläse)	Symbol
25	461 750 40	1	Symbol gelb, (Nebenschlußleuchte)	Symbol
26	461 751 40	1	Symbol gelb, (Rundumleuchte)	Symbol
27	461 749 40	1	Symbol grün, (Hauptlicht)	Symbol
29	363 410 40	4	Blende	Dummy plate
30	414 245 40	1	Druckhaube, blau	Push hood, blue
31	356 255 40	9	Blindplatte	Blank plate
32	356 156 40	31	Glühlampe	Bulb
-	570 950 40	1	Symbolfolie	Symbolic foil
39	368 183 40	3	Druckhaube grün	Push hood green
40	461 507 40	1	Tastenkippshalter (S 305)	Toggle switch
41	461 787 40	1	Symbol, rot (Motorstop)	Symbol
45	440 394 40	3	Leuchtdiode, rot	Diode, red
46	440 393 40	3	Druckhaube, rot	Push hood, red
47	368 044 40	8	Leuchtdrucktaster	Luminous touch contact
48	440 973 40	2	Schlüsselschalter	Key switch
49	461 280 40	1	Leuchtdrucktaster	Luminous touch contact

**Armaturenbrett  
Instrument Panel**

**202-2110k**

Seite/Page 3 / 4

Bild-Nr Fig Fig Fig Fig Bild nr	ET-Nr Part-No No. de Piece No. de Pieza No. del Pezzo Detalj nr	Stückzahl Qty Qte Ctd Qta Antal		Gegenstand Description Designation Descripcion Designazione Benaemning
50	663 745 40	1	Zusatzteile Tachograph <b>Bild 2</b> <b>Nur bei Ausführung mit Hundegang</b>	Add. parts tachograph <b>Graphic 2</b> <b>For equipment with crab walk only</b>
61	363 409 40	1	Tastenkippshalter (S 356)	Toggle switch
62	515 398 40	1	Symbol, grün (Hundegang)	Symbol, green
63	356 254 40	2	Meldeleuchte	Signal light
64	356 257 40	2	Druckhaube, gelb	Push hood, yellow
65	356 156 40	2	Glühlampe	Bulb
-	551 038 40	1	Tastenkippshalter	Toggle switch
-	515 421 40	5	Magnetventilstecker mit 10m Kabel	Solenoid valve plug with 10m cable
-	417 169 40	2	Beschriftung-Hundegang <b>Vorwärmung</b>	Decals-crab walk <b>Preheating</b>
71	461 230 40	1	Tastenkippshalter (S 601)	Push-toggle switch
72	461 737 40	1	Symbol, grün	Symbol, green
73	356 254 40	1	Meldeleuchte (H 603)	Indicator light
74	356 257 40	1	Druckhaube, gelb	Push hood, yellow
75	356 156 40	1	Glühlampe <b>Verfahren von oben</b>	Bulb <b>Drive from superstructure</b>
80	356 254 40	3	Meldeleuchte	Indicator light
81	356 256 40	3	Druckhaube, rot	Push hood, red
82	356 156 40	3	Glühlampe	Bulb
-	348 698 40	7	Würfelstecker (entstört)	Cube plug (interference-free)
-	348 678 40	7	Dichtung zum Würfelstecker	Gasket for cube plug

**Armaturenbrett  
Instrument Panel**

**202-2110k**

Seite/Page 4 / 4