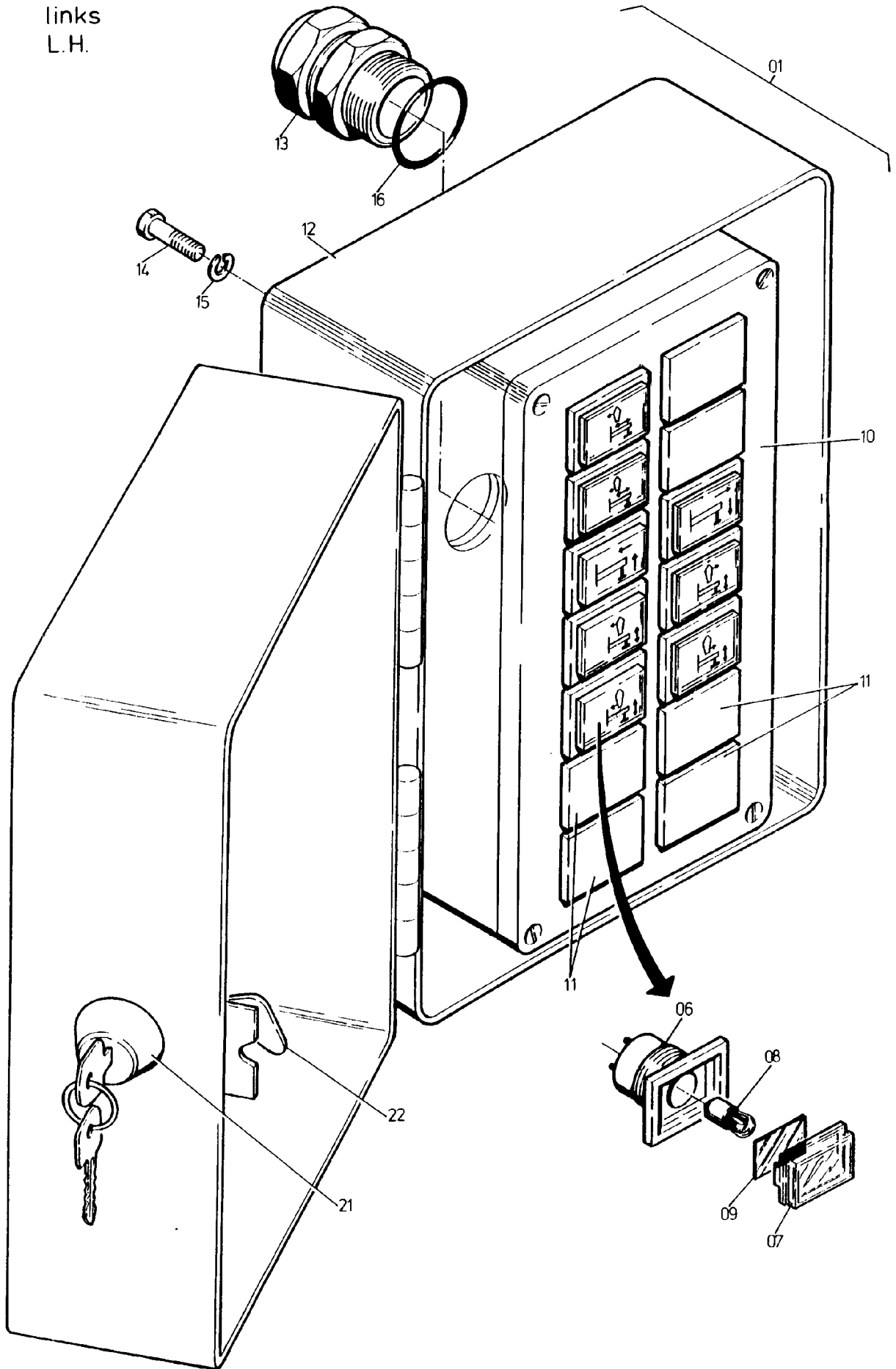
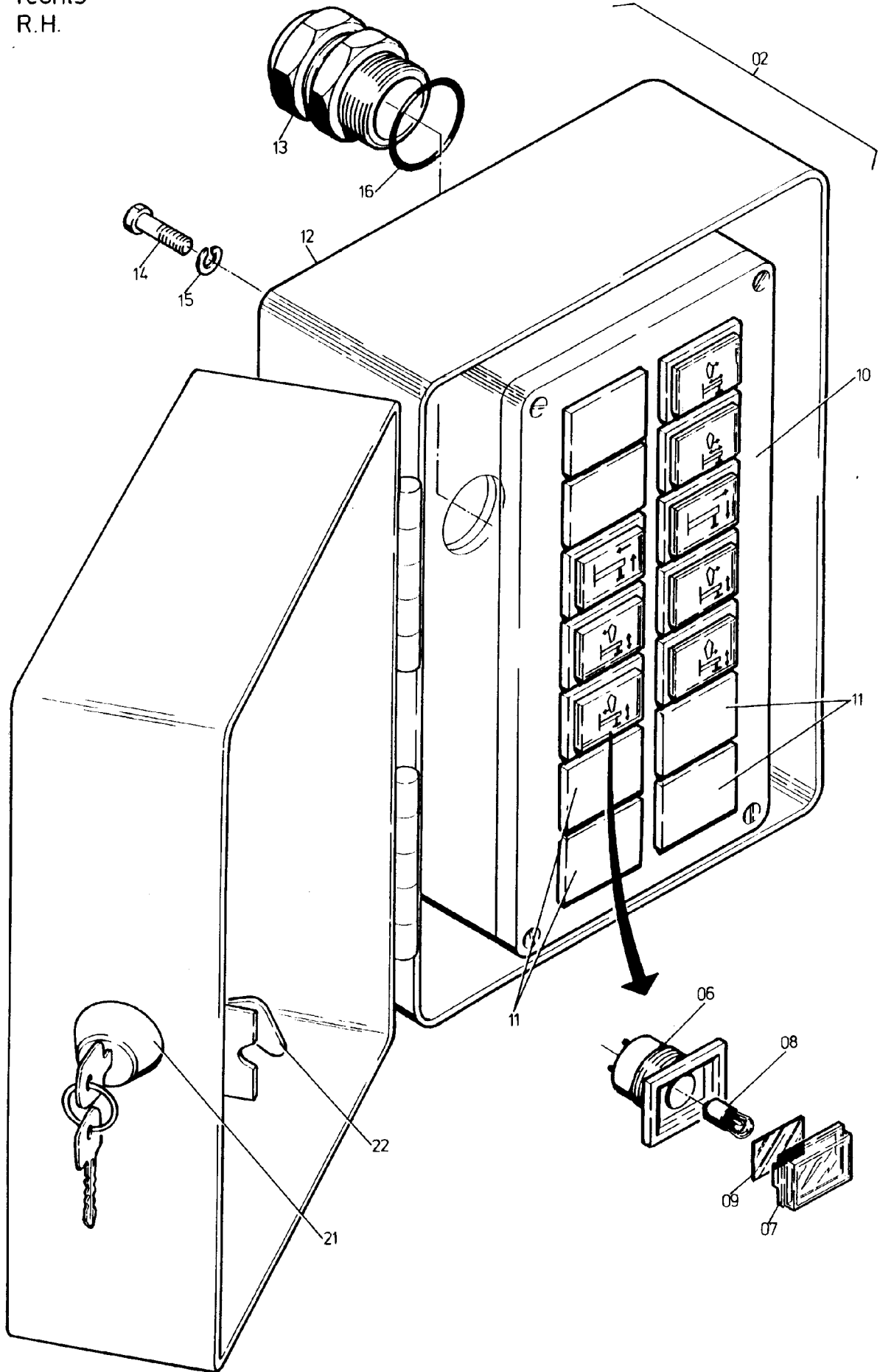


links
L.H.



202-2116

rechts
R.H.



202-2116

Bild-Nr Fig Fig Fig Fig Bild nr	ET-Nr Part-No No. de Piece No. de Pieza No. del Pezzo Detailj nr	Stückzahl Qty Qte Ctd Qta Antal		Gegenstand Description Designation Descripcion Designazione Benaemning
			Bild 1	Graphic 1
01	780 126 73	1	Steuerpult, links best. aus Bild-Nr. 06-11	Control panel, l.h. consist. of fig-nos: 06-11
			Bild 2	Graphic 2
02	780 127 73	1	Steuerpult, rechts best. aus Bild-Nr. 06-11	Control panel, r.h. consist. of fig-nos: 06-11
			Bild 1 und 2	Graphic 1 and 2
06	368 044 40	16	Leuchtdrucktaster	Luminous touch contact
07	356 257 40	16	Druckhaube, gelb	Push-button cap, yellow
08	356 156 40	16	Glühlampe	Bulb
-	454 232 40	1	Symbolfolie	Symbol sticker
10	414 767 40	2	Gehäuse	Housing
11	356 255 40	12	Blindplatte	Blank plate
12	414 766 40	2	Gehäuse	Housing
-	761 116 73	2	Dichtung zu Bild-Nr. 12	Seal to fig-no: 12
13	270 251 40	2	Verschraubung	Union
14	320 061 99	2	Schraube	Bolt
15	346 499 99	2	Federring	Lock washer
16	000 160 98	2	O-Ring	O-ring
21	780 128 73	2	Schloß mit 2 Schlüssel	Lock with 2 key
21	490 752 40	2	Knebelgriff	T-handle
22	780 129 73	2	Verschlußriegel	Catch