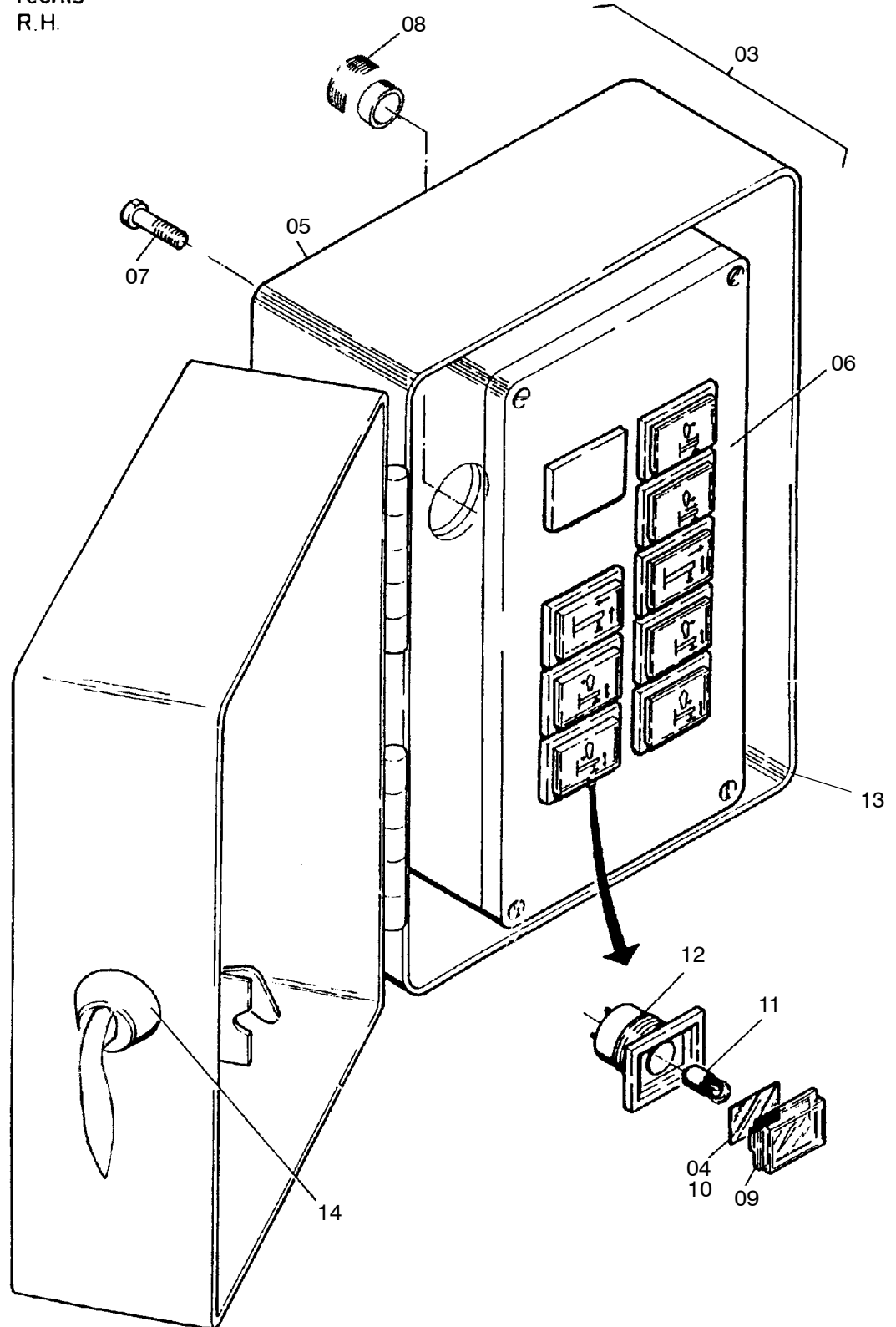


202-2116a

rechts
R.H.



202-2116a

Bild-Nr Fig Fig Fig Fig Bild nr	ET-Nr Part-No No. de Piece No. de Pieza No. del Pezzo Detalj nr	Stückzahl Qty Qte Ctd Qta Antal		Gegenstand Description Designation Descripcion Designazione Benaemning
			Bild 1	Graphic 1
01	632 558 40	1	Bedienkasten, links kpl.	Remote assy. l.h.
02	978 181 73	1	Symbolfolie	Symbolic foil
			Bild 2	Graphic 2
03	632 557 40	1	Bedienkasten, rechts kpl.	Remote assy. r.h.
04	978 181 73	1	Symbolfolie	Symbolic foil
			Bild 1 + 2	Graphic 1 + 2
05	978 287 73	2	Gehäuse	Housing
06	978 288 73	2	Bedienkasten	Remote
07	511 406 98	8	Schraube	Screw
08	978 289 73	2	Kabelverschraubung	Cable union
09	978 184 73	18	Druckhaube, gelb	Push hood, yellow
10	978 185 73	18	Schrifteinlage	Type insert
11	978 189 73	18	Glühlampe	Bulb
12	978 186 73	18	Leuchtdrucktaster	Luminous touch contact
13	978 187 73	2	Dichtung	Seal
14	978 188 73	2	Verschluß,kpl.	Plug,assy.
-	431 272 73	-	Wetterfest (Silikonmatte)	Weather proof (sealing mat)
Bedienkonsole - Abstützung			202-2116a	
Remote Outriggers			Seite/Page 3/3	