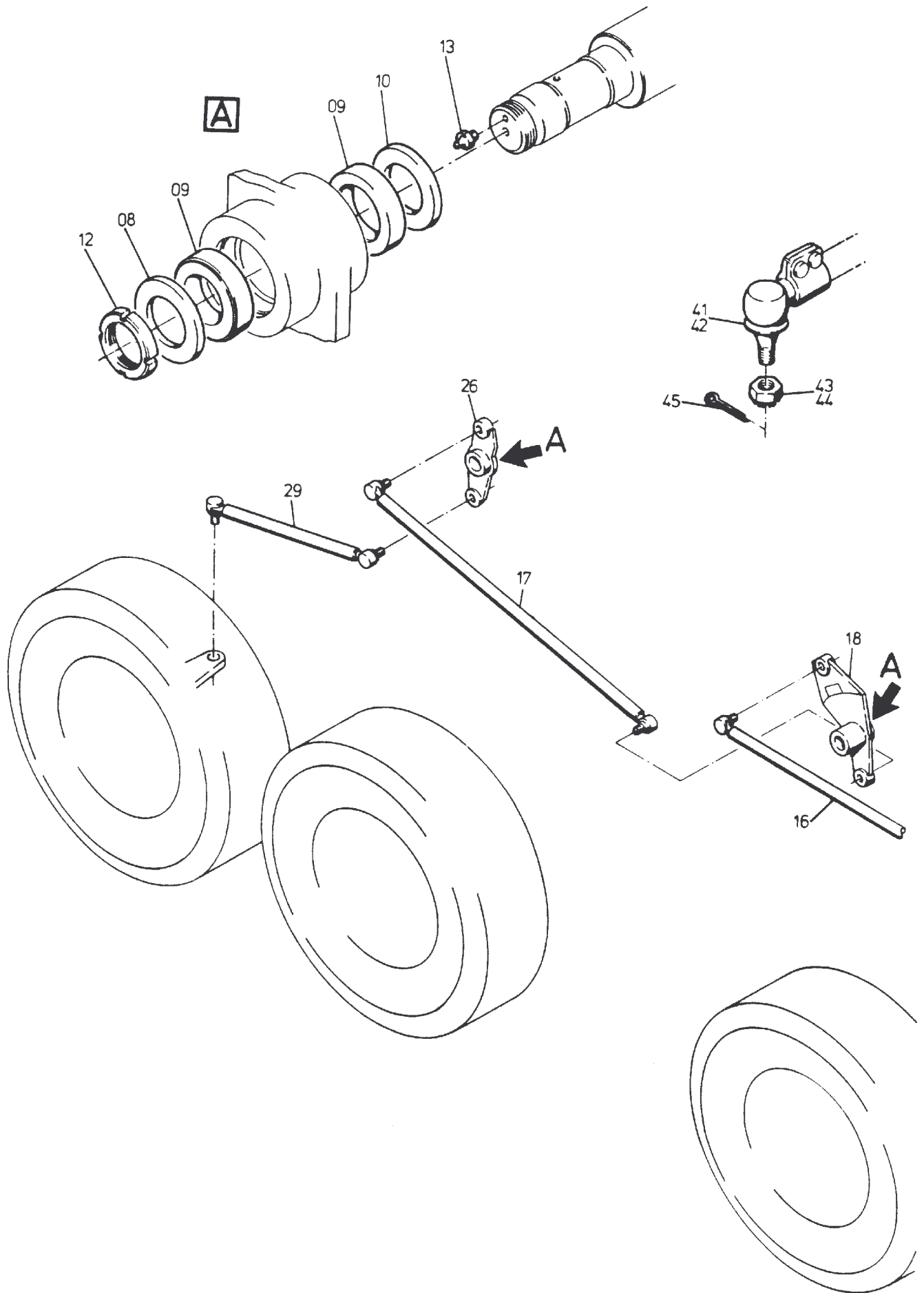


202-3663b

Seite/Page 1 / 3



202-3663b

Seite/Page 2 / 3

Bild-Nr Fig Fig Fig Bild nr	ET-Nr Part-No No. de Piece No. de Pieza No. del Pezzo Detalj nr	Stückzahl Qty Qte Ctd Qta Antal		Gegenstand Description Designation Descripcion Designazione Benaemning
01	295 479 40	1	Lenkstockhebel	Strut rod
02	363 037 40	1	Umlenkhebel	Steering lever
03	363 036 40	1	Umlenkhebel	Steering lever
04	402 023 40	1	Lenkhebel	Steering lever
05	363 365 40	1	Lenkstange	Steering rod
06	363 257 40	1	Lenkstange	Steering rod
07	363 259 40	1	Lenkstange	Steering rod
08	388 069 40	4	Wellenscheibe	Spacer
09	388 067 40	8	Schräggelenklager	Pivot bearing
10	402 076 40	4	Laufscheibe	Disk
12	388 070 40	4	Nutmutter	Groove nut
13	350 561 99	4	Schmiernippel	Grease nipple
15	338 308 40	1	Lenkstange	Steering rod
16	363 256 40	1	Lenkstange	Steering rod
17	363 255 40	1	Lenkstange	Steering rod
18	402 028 40	1	Umlenkhebel - Hundegang siehe EL-Blatt 202-3664a	Steering lever - crab walk see page 202-3664a
19	338 162 40	2	Scheibe	Disk
20	224 036 40	2	Gleitlager	Friction bearing
21	338 164 40	2	Paßfeder	Feather key
22	320 306 99	2	Schraube	Screw
23	295 294 40	1	Scheibe	Disk
24	343 053 99	2	Sicherungsblech	Locking plate
25	307 754 99	2	Schraube	Bolt
26	402 025 40	1	Lenkhebel	Steering lever
27	350 562 99	1	Schmiernippel	Grease nipple
29	224 511 40	1	Lenkstange	Steering rod
30	402 026 40	1	Lenkhebel	Steering lever
31	364 320 40	1	Gabel	Fork
32	350 252 40	2	Gelenklager	Swing support
33	342 652 99	4	Sicherungsring	Circlip
34	364 314 40	2	Bolzen	Pin
35	364 315 40	4	Distanzring	Spacer
36	340 619 40	4	Scheibe	Washer
37	342 530 99	4	Sicherungsring	Circlip
41	207 210 40	-	Gelenkkopf, Rechtsgewinde	Knuckle, r.h. thread
42	992 555 00	-	Gelenkkopf, Linksgewinde	Knuckle, l.h. thread
43	336 030 99	-	Kronenmutter - Gelenkkopf, Rechtsgewinde	Castel nut - knuckle, r.h. thread
44	501 289 98	-	Kronenmutter - Gelenkkopf, Linksgewinde	Castel nut - knuckle, l.h. thread
45	342 104 99	-	Splint zur Kronenmutter	Cotter pin for castel nut

**Lenkgestänge 8x8x8
Steering Linkage**

202-3663b

Seite/Page 3 / 3