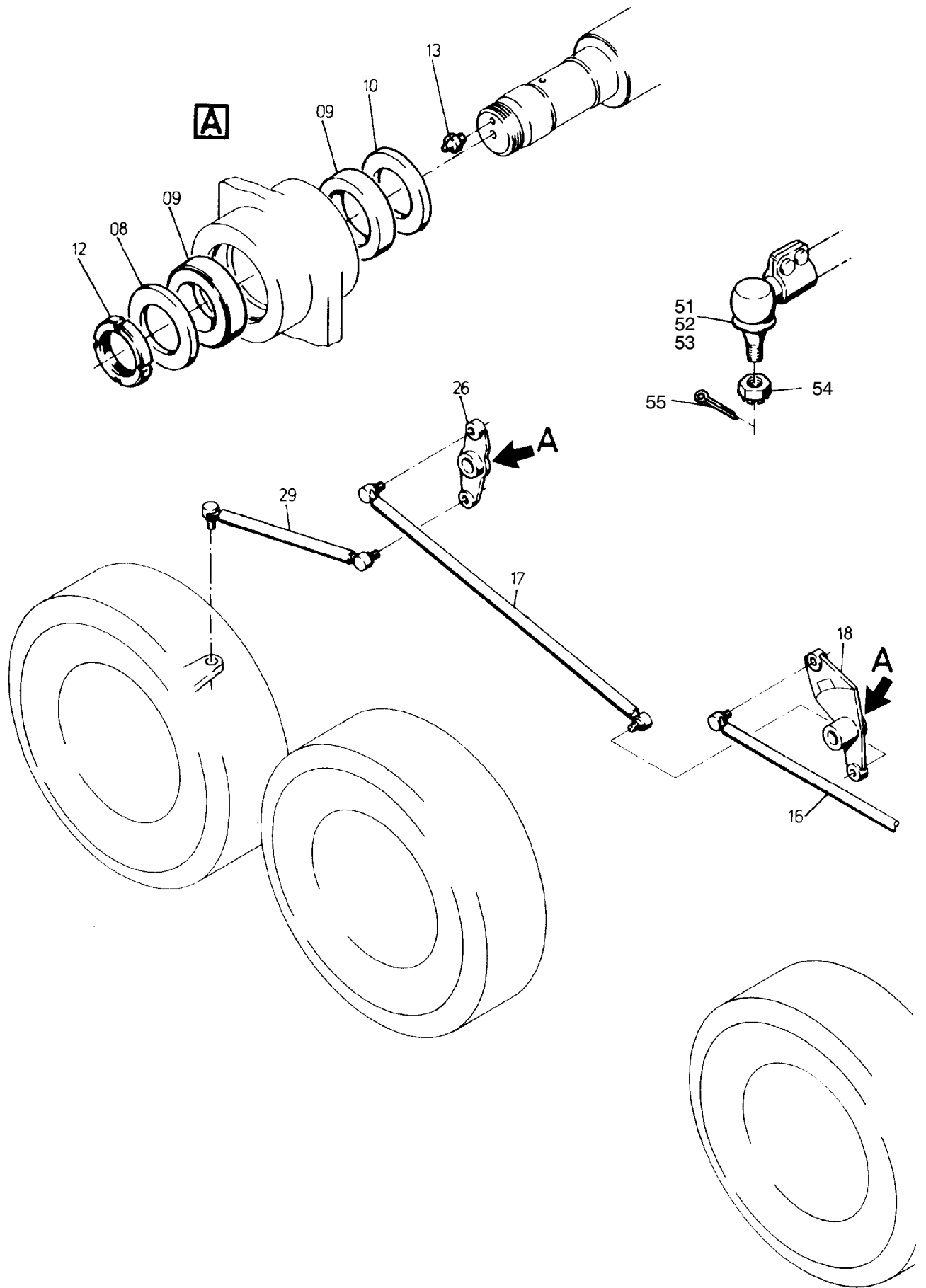


202-3663d



202-3663d

Bild-Nr Fig Fig Fig Fig Bild nr	ET-Nr Part-No No. de Piece No. de Pieza No. del Pezzo Detalj nr	Stückzahl Qty Qte Ctd Qta Antal		Gegenstand Description Designation Descripción Designazione Benaemning
01	295 479 40	1	Lenkstockhebel	Strut rod
02	570 206 40	1	Umlenkhebel 1	Steering lever
03	570 198 40	1	Umlenkhebel 1	Steering lever
04	570 209 40	1	Lenkhebel	Steering lever
05	363 365 40	1	Lenkstange	Steering rod
06	363 257 40	1	Lenkstange	Steering rod
07	363 259 40	1	Lenkstange	Steering rod
08	388 069 40	4	Wellenscheibe	Spacer
09	388 067 40	8	Schräggelenklager	Pivot bearing
10	402 076 40	4	Laufscheibe	Disc
12	388 070 40	4	Nutmutter	Groove nut
13	350 561 99	4	Schmiernippel	Grease nipple
15	338 308 40	1	Lenkstange	Steering rod
16	363 256 40	1	Lenkstange	Steering rod
17	363 255 40	1	Lenkstange	Steering rod
18	-	1	Umlenkhebel - Hundegang EL-Blatt 202-3664a, etc.	Steering lever - crab walk see page 202-3664a, etc.
19	338 162 40	2	Anlaufscheibe	Stop washer
20	224 036 40	2	Gleitlager	Friction bearing
23	003 163 98	1	Wellenscheibe	Disc
24	003 183 98	2	Sicherungsblech	Locking plate
25	307 804 99	2	Schraube	Bolt
26	570 218 40	1	Lenkhebel	Steering lever
27	350 562 99	1	Schmiernippel	Grease nipple
29	224 511 40	1	Lenkstange	Steering rod
30	570 221 40	1	Lenkhebel	Steering lever
31	570 264 40	1	Gabel	Fork
32	350 252 40	2	Gelenklager	Swing support
33	342 652 99	4	Sicherungsring	Circlip
34	364 314 40	2	Bolzen	Pin
35	364 315 40	4	Distanzring	Spacer
36	340 619 40	4	Scheibe	Washer
37	342 530 99	4	Sicherungsring	Circlip
51	779 628 00	6	Gelenkkopf, Rechtsgewinde	Knuckle, r.h. thread
52	690 457 73	nB	Staubkappe	Dust cap
53	779 629 00	6	Gelenkkopf, Linksgewinde	Knuckle, l.h. thread
54	511 417 98	12	Kronenmutter	Castel nut
55	511 418 98	12	Splint	Cotter pin
56	762 339 73	1	Gelenkkopf, Rechtsgewinde	Knuckle, r.h. thread
57	762 338 73	1	Gelenkkopf, Linksgewinde	Knuckle, l.h. thread
58	336 025 99	2	Kronenmutter	Castel nut

**Lenkgestänge 8x8
Steering Linkage 8x8**

202-3663d

Seite/Page 3 / 4

Bild-Nr Fig Fig Fig Fig Bild nr	ET-Nr Part-No No. de Piece No. de Pieza No. del Pezzo Detalj nr	Stückzahl Qty Qte Ctd Qta Antal		Gegenstand Description Designation Descripcion Designazione Benaemning
59	511 419 98	2	Splint	Cotter pin
-	402 019 40	2	Lenkungsbolzen Achse 1+2	Steering pin Axle 1+2
-	402 018 40	1	Lenkungsbolzen Achse 3	Steering pin Axle 3
-	402 020 40	1	Lenkungsbolzen Achse 4	Steering pin Axle 4

Lenkgestänge 8x8
Steering Linkage 8x8

202-3663d

Seite/Page 4 / 4