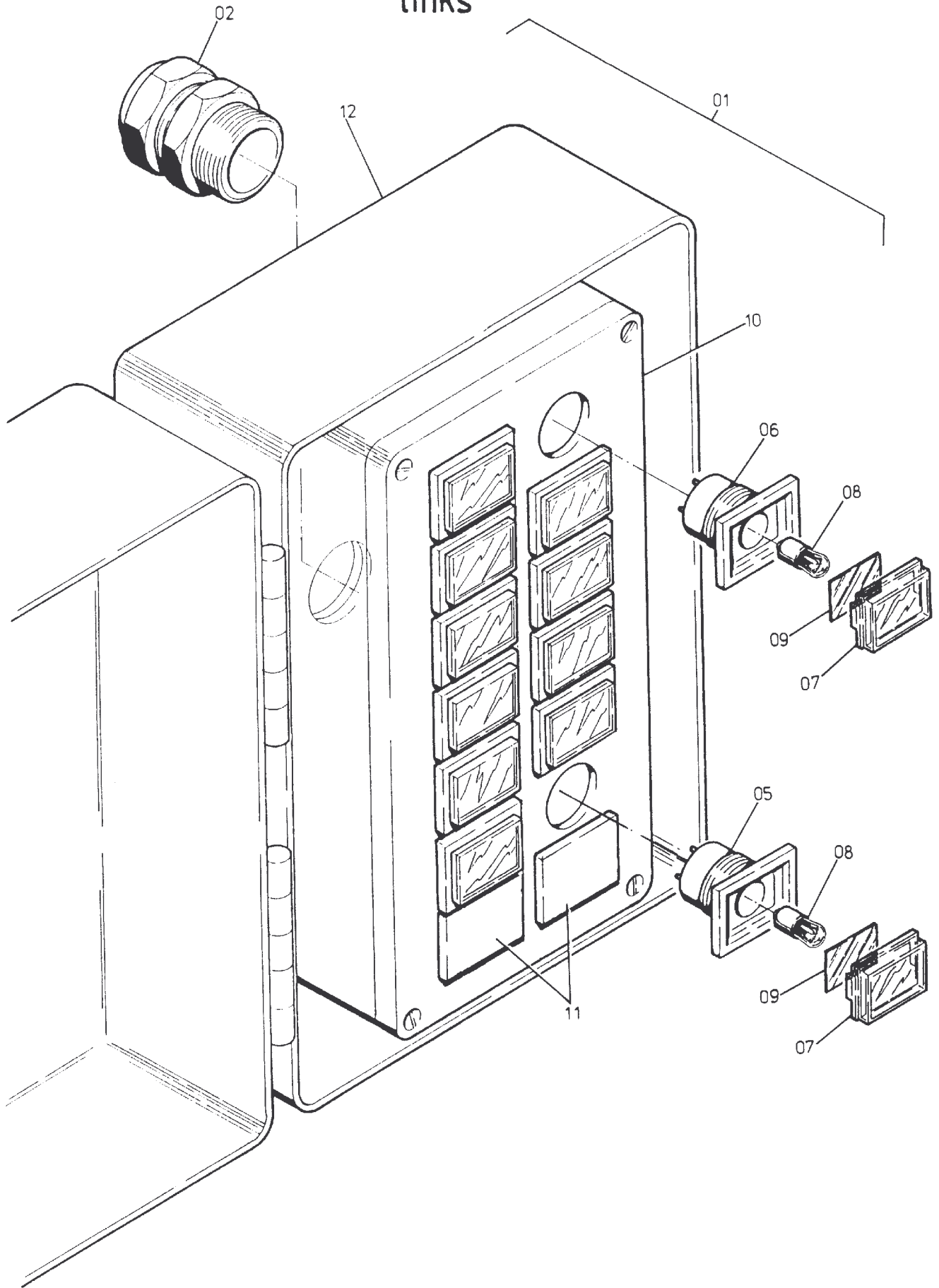


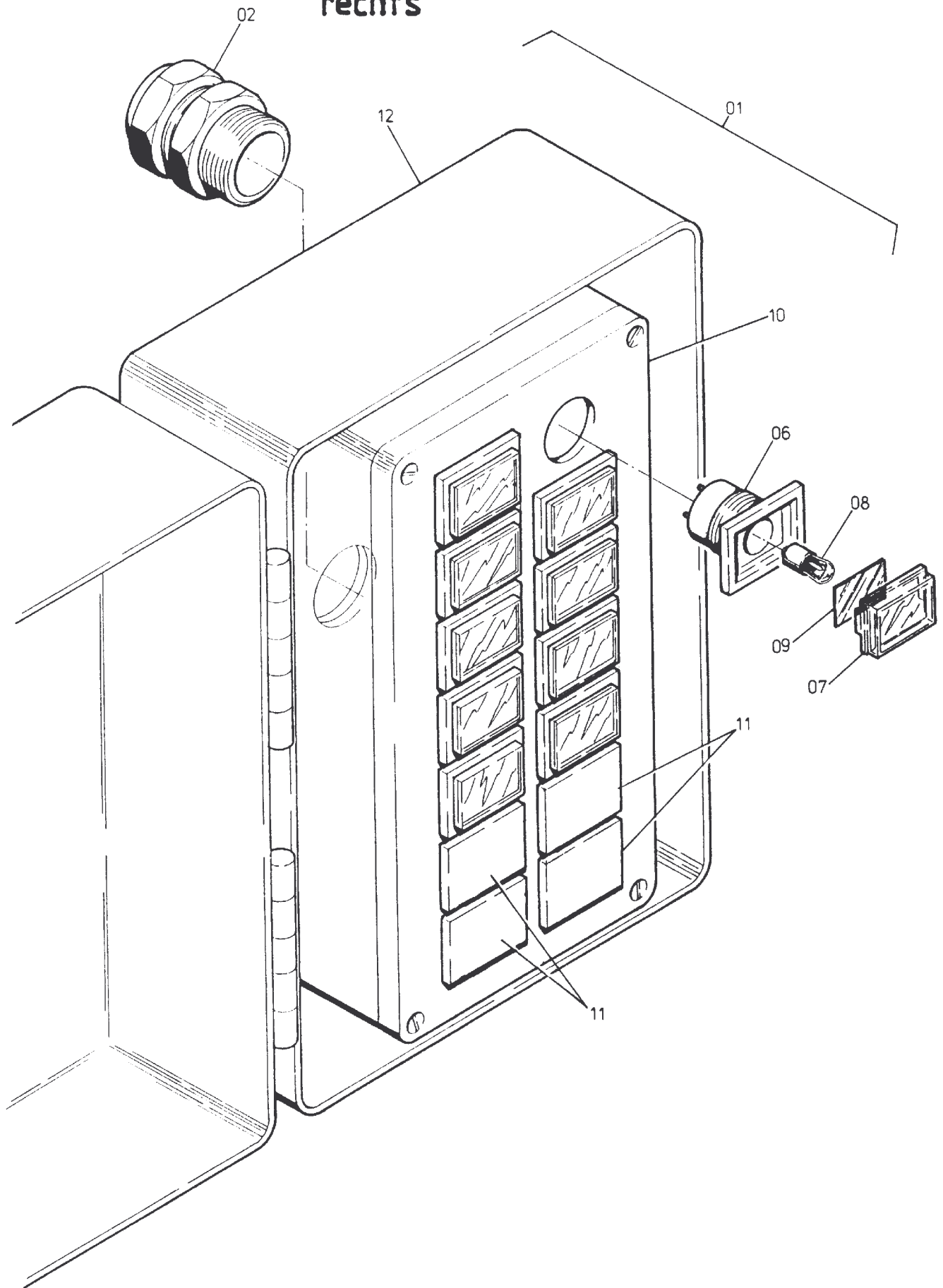
links



203-2116c

Seite/Page 1 / 3

rechts



203-2116c

Seite/Page 2 / 3

Bild-Nr Fig Fig Fig Fig Bild nr	ET-Nr Part-No No. de Piece No. de Pieza No. del Pezzo Detalj nr	Stückzahl Qty Qte Ctd Qta Antal		Gegenstand Description Designation Descripcion Designazione Benaemning
01	418 096 40	2	Steuerpult kpl., rechts u. links best. aus Bild-Nr. 05-11	Control panel box assy., r.h. and l.h. consist. of fig-nos: 05-11
02	270 251 40	2	Verschraubung	Union
05	368 045 40	2	Leuchtdruckschalter	Luminous push switch
06	368 044 40	20	Leuchtdrucktaster	Luminous touch contact
07	356 257 40	22	Druckhaube, gelb	Push-button cap, yellow
08	356 156 40	22	Glühlampe	Bulb
09	418 098 40	2	Symbolfolie	Symbol sticker
10	414 767 40	2	Gehäuse	Housing
11	356 255 40	6	Blindplatte	Blank plate
12	414 766 40	2	Gehäuse	Housing

Steuerpult - Abstützung
Control Panel Box - Outrigger System

203-2116c

Seite/Page 3 / 3