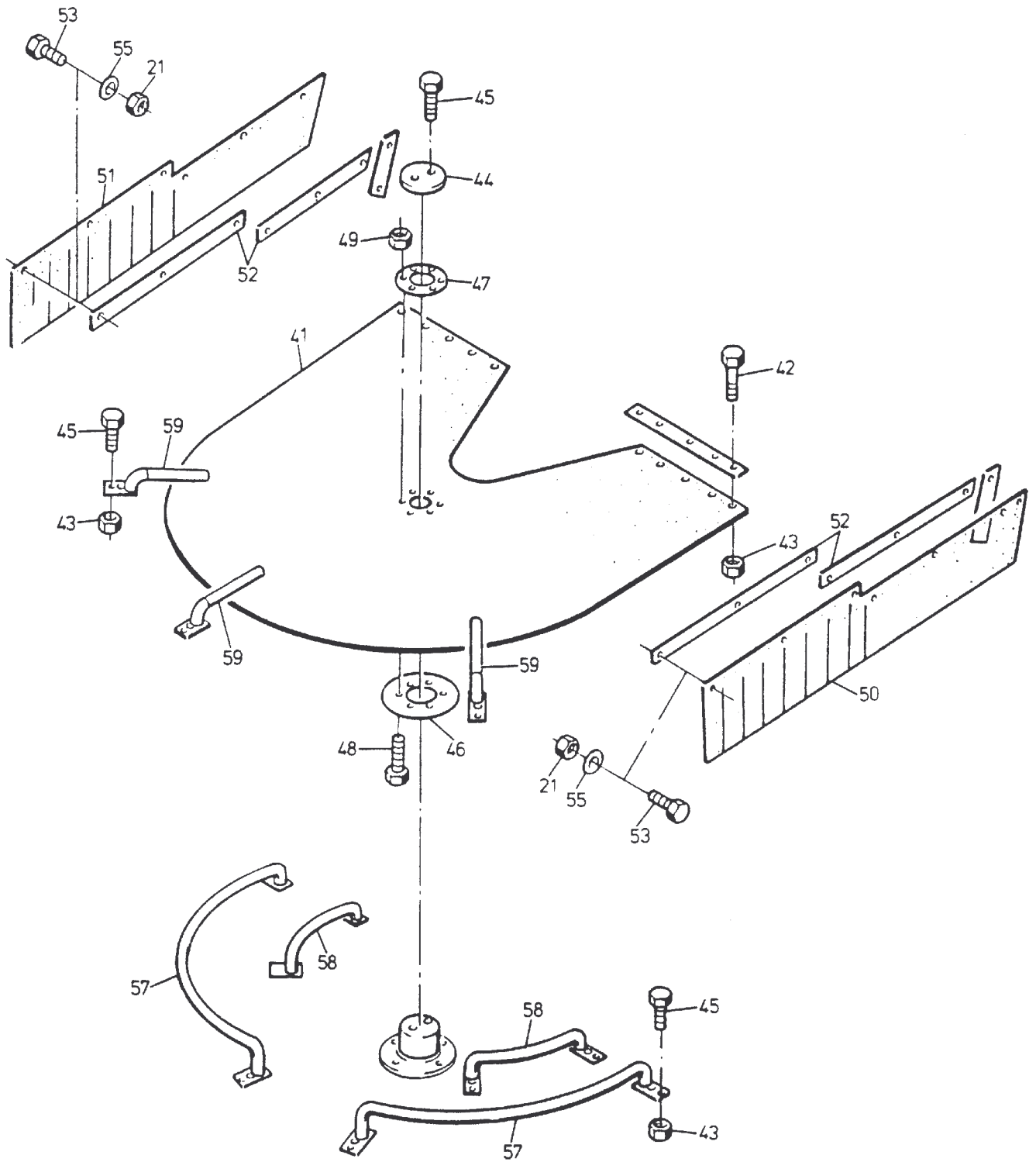


213-1006a



213-1006a

Seite/Page 2 / 4

Bild-Nr Fig Fig Fig Fig Bild nr	ET-Nr Part-No No. de Piece No. de Pieza No. del Pezzo Detalj nr	Stückzahl Qty Qte Ctd Qta Antal		Gegenstand Description Designation Descripcion Designazione Benaemning
01	416 236 40	2	Abdeckblech	Cover plate
06	337 951 40	2	Kotflügel	Fender
07	337 952 40	2	Kotflügel	Fender
10	337 953 40	1	Deckel	Cover
11	337 956 40	1	Abdeckblech	Cover plate
12	338 038 40	1	Abdeckblech	Cover plate
13	270 722 40	150	Blindbolzen	Dummy bolt
14	168 465 40	2	Drehriegelverschluß	Catch
15	316 847 40	2	Scharnier	Hinge
16	340 683 99	8	Scheibe	Washer
17	329 058 99	8	Schraube	Screw
18	*	18	Kantenschutz	Edge guard
19	338 036 40	4	Gummi	Rubber
20	321 015 99	16	Schraube	Screw
21	320 068 99	68	Mutter	Nut
22	340 463 99	16	Scheibe	Washer
23	338 048 40	2	Kotflügelgummi	Fender rubber
24	338 050 40	16	Schraube	Screw
25	338 087 40	16	Scheibe	Washer
31	-	2	Blechtafel	Plate
32	*	-	Kantenschutz	Edge guard
33	180 859 40	2	Rückstrahler, rot	Rear, reflector red
34	321 014 99	1	Schraube	Screw
35	332 110 99	4	Mutter	Nut
36	343 106 99	4	Federring	Lock washer
41	350 197 40	1	Abdeckgummi	Rubber plate
42	308 575 99	10	Schraube	Screw
43	334 678 99	32	Mutter	Nut
44	350 337 40	1	Platte	Plate
45	307 637 99	24	Schraube	Screw
46	350 338 40	1	Flansch	Flange
47	350 339 40	1	Flansch	Flange
48	500 853 98	6	Schraube	Screw
49	334 673 99	6	Mutter	Nut
50	350 333 40	1	Zusatzkotflügel, links	Supplementary fender, l.h.
51	350 334 40	1	Zusatzkotflügel, rechts	Supplementary fender, r.h.
52	264 563 40	-	Leiste	Strip
53	307 646 99	52	Schraube	Screw
55	224 321 99	52	Scheibe	Washer

**Anhänger - Abdeckung
Dolly - Covering**

213-1006a

Seite/Page 3 / 4

Bild-Nr Fig Fig Fig Fig Bild nr	ET-Nr Part-No No. de Piece No. de Pieza No. del Pezzo Detalj nr	Stückzahl Qty Qte Ctd Qta Antal		Gegenstand Description Designation Descripcion Designazione Benaemning
57	771 124 00	2	Rohr kpl.	Pipe assy.
58	771 125 00	2	Rohr kpl.	Pipe assy.
59	771 126 00	3	Rohr kpl.	Pipe assy.
61	350 120 40	2	Zusatzkotflügel	Supplementary fender
62	350 121 40	1	Zusatzkotflügel	Supplementary fender
63	350 122 40	1	Zusatzkotflügel	Supplementary fender
			* Meterware, bei Bestellung Länge angeben	* Bulk ware, state length required
*	337 960 40	-	Kantenschutz (Bild-Nr. 18)	Edge guard (fig-no. 18)
*	334 637 40	-	Kantenschutz (Bild-Nr. 32)	Edge guard (fig-no. 32)