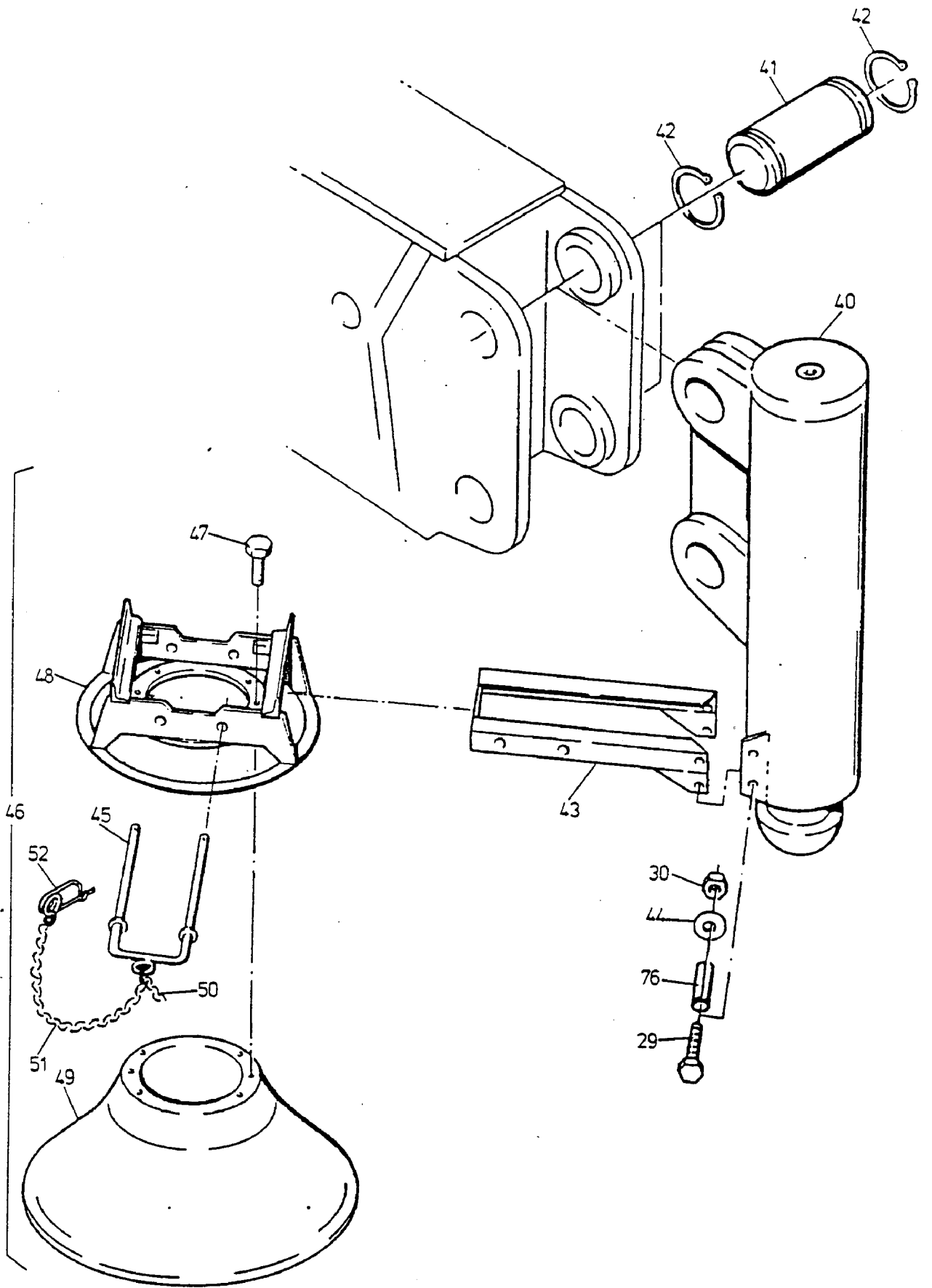


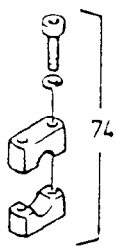
213-1040c

Seite/Page 1 / 5

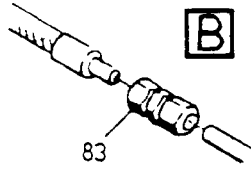


213-1040c

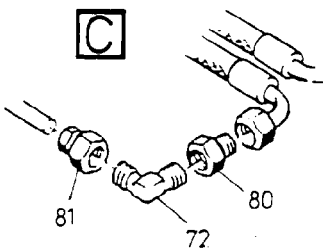
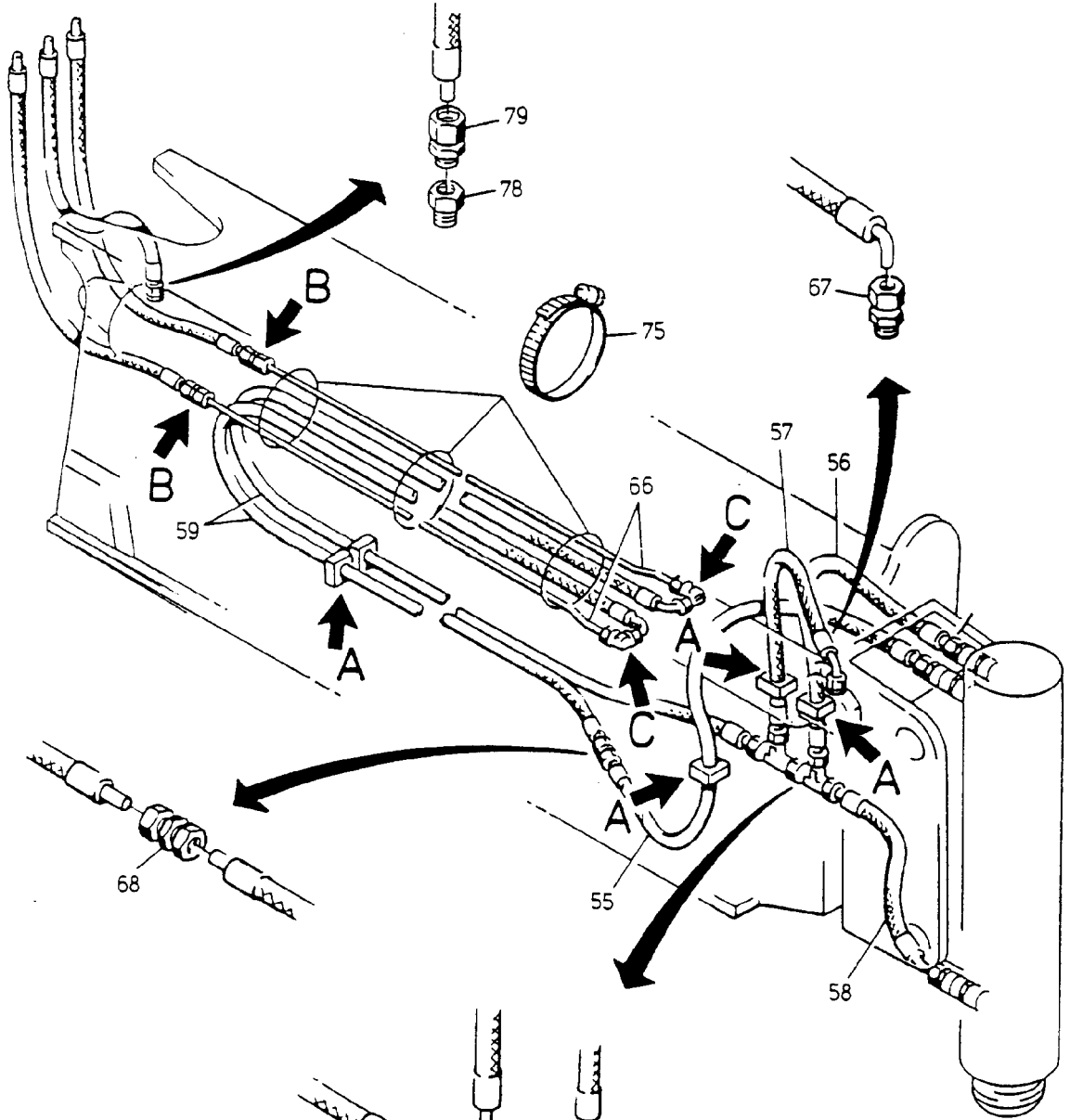
Seite/Page 2 / 5



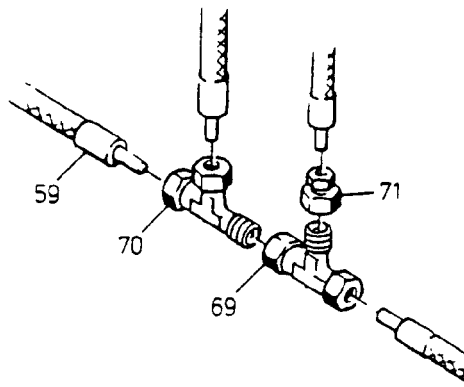
A



B



C



213-1040c

Seite/Page 3 / 5

Bild-Nr Fig Fig Fig Fig Bild nr	ET-Nr Part-No No. de Piece No. de Pieza No. del Pezzo Detalj nr	Stückzahl Qty Qte Ctd Qta Antal		Gegenstand Description Designation Descripción Designazione Benaemning
01	432 685 40	1	Stützträger, außen	Outer support
02	315 695 40	1	Stützträger, innen	Inner support
03	-	1	Horizontalzylinder siehe EL-Blatt 213-1055,etc.	Horizontal cylinder see page 213-1055,etc.
04	187 981 40	2	Stecker	Plate lock
05	323 438 40	2	Kurvenrolle	Roller
06	337 885 40	1	Halter	Bracket
07	333 220 99	2	Mutter	Nut
08	307 821 99	4	Schraube	Screw
09	340 469 99	4	Scheibe	Washer
10	296 251 40	1	Bolzen	Pin
11	188 994 40	2	Stützrolle	Support roller
12	341 409 99	2	Paßscheibe	Shim
13	200 999 40	1	Gewindestift	Setscrew
14	325 188 99	1	Gewindestift	Setscrew
15	332 334 99	2	Mutter	Nut
16	321 369 99	4	Schraube	Screw
17	453 301 40	2	Anschlag	Stop
19	315 989 40	1	Bolzen	Pin
20	342 528 99	2	Sicherungsring	Retaining ring
21	338 409 40	1	Laufschiene 2120 lg	Rail
22	315 991 40	1	Rolle	Roller
23	338 835 40	1	Schlauchrollenflasche	Hose block
24	308 611 99	1	Schraube	Screw
25	334 682 99	1	Mutter	Nut
26	340 467 99	1	Scheibe	Washer
27	324 234 40	2	Schmiernippel	Grease nipple
28	324 226 40	1	Rollapparat	Winding device
29	307 306 99	5	Schraube	Screw
30	334 673 99	7	Mutter	Nut
31	324 236 40	1	Federzug	Spring
32	308 562 99	2	Schraube	Screw
33	296 783 40	1	Achshalter	Axle retainer
34	296 782 40	1	Bolzen	Pin
35	307 774 99	2	Schraube	Screw
36	343 065 99	2	Scheibe	Washer
40	-	1	Stützzylinder siehe EL-Blatt 213-1050,etc.	Support cylinder see page 213-1050,etc.
41	315 990 40	2	Bolzen	Pin
42	342 570 99	4	Sicherungsring	Retaining ring
43	316 384 40	1	Halterung	Bracket

**Stützträger
Support**

213-1040c

Seite/Page 4 / 5

Bild-Nr Fig Fig Fig Fig Bild nr	ET-Nr Part-No No. de Piece No. de Pieza No. del Pezzo Detalj nr	Stückzahl Qty Qte Ctd Qta Antal		Gegenstand Description Designation Descripcion Designazione Benaemning
44	322 280 99	4	Scheibe	Washer
45	349 709 40	1	Verbindungsstecker, kpl.	Connector, assy.
46	364 846 40	1	Stützplatte kpl.	Support basic plate, assy.
47	307 350 99	6	Schraube	Screw
48	688 987 73	1	Plattenhalter	Retainer
49	364 847 40	1	Stützplatte	Support basic plate
50	*	1	Handkette	Safety chain
51	*	1	Sicherungskette	Chain
52	007 266 98	1	Sicherungsfeder	Locking spring
-	243 420 40	2	Schlüsselring	Ring
55	461 614 40	1	Schlauchleitung	Hose assy.
56	324 065 40	1	Schlauchleitung	Hose assy.
57	324 066 40	1	Schlauchleitung	Hose assy.
58	461 615 40	1	Schlauchleitung	Hose assy.
59	324 150 40	1	Zwillingschlauch	Twin hose
66	*	-	Rohrleitung ø 15	Pipe
67	372 413 99	1	Verschraubung	Union
68	372 411 99	1	Verschraubung	Union
69	371 974 99	1	Verschraubung	Union
70	372 623 99	1	Verschraubung	Union
71	372 959 99	1	Verschraubung	Union
72	372 722 99	2	Verschraubung	Union
73	316 005 40	3	Schelle	Clamp
74	166 556 40	10	Schelle	Clamp
75	500 278 98	3	Schelle	Clamp
76	345 145 99	4	Spannhülse	Dowel sleeve
78	373 552 99	1	Verschraubung	Union
79	370 314 99	1	Verschraubung	Union
80	372 967 99	2	Verschraubung	Union
81	371 502 99	2	Verschraubung	Union
82	338 199 40	1	Halter	Retainer
83	370 304 99	2	Verschraubung	Union
84	340 464 99	2	Scheibe	Washer
85	308 544 99	2	Schraube	Screw
86	340 463 99	2	Scheibe	Washer
87	320 068 99	2	Mutter	Nut
			* Meterware, bei Bestellung Länge angeben	* Bulk ware, state length required
*	215 811 99	-	Rohrleitung ø 15	Pipe
*	472 511 99	1	Handkette	Safety chain
*	684 471 40	1	Sicherungskette	Chain

**Stützträger
Support**

213-1040c

Seite/Page 5 / 5