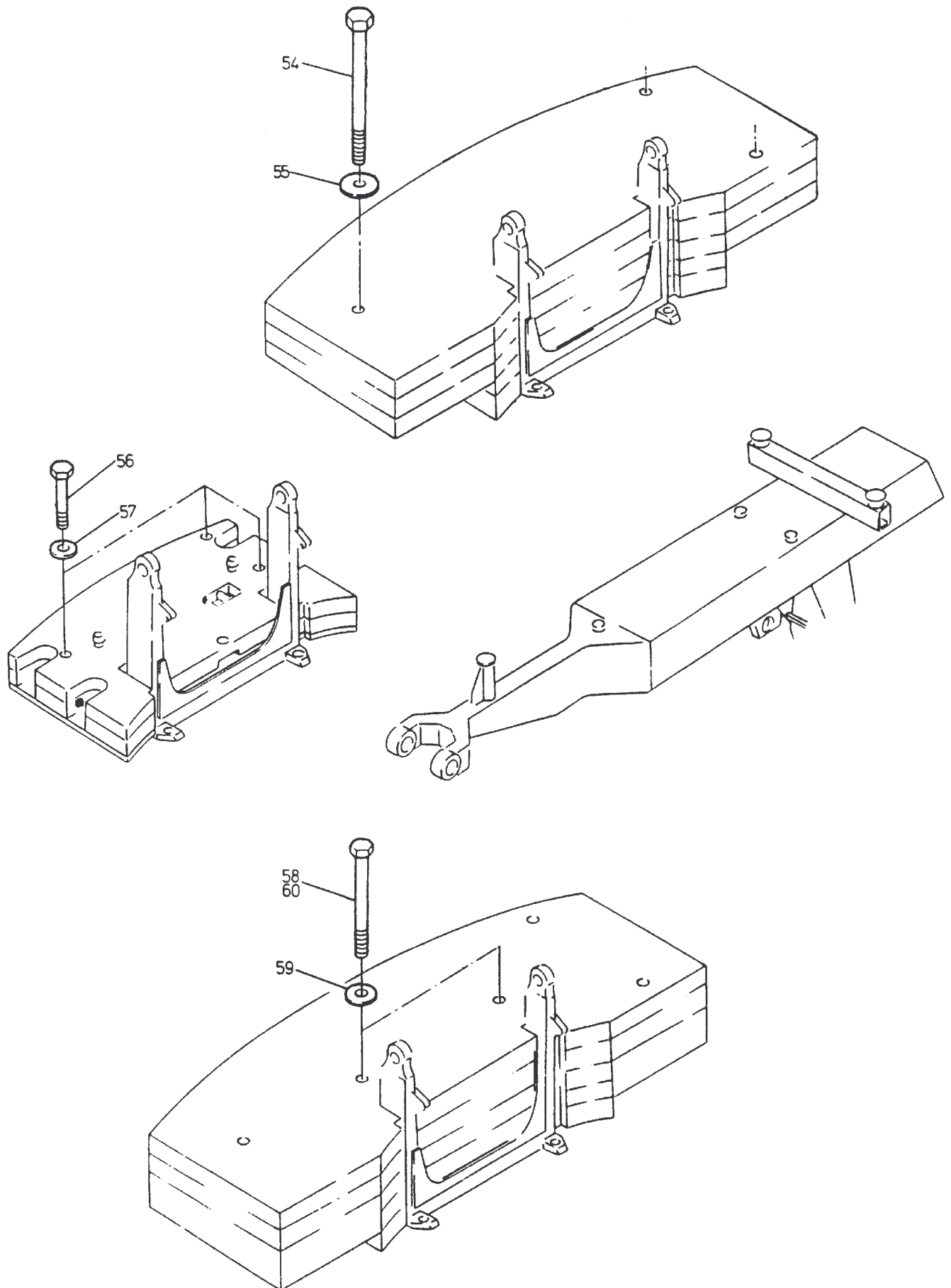


213-1065a



213-1065a

Seite/Page 2 / 3

Bild-Nr Fig Fig Fig Fig Bild nr	ET-Nr Part-No No. de Piece No. de Pieza No. del Pezzo Detalj nr	Stückzahl Qty Qte Ctd Qta Antal		Gegenstand Description Designation Descripcion Designazione Benaemning
01	-	1	Stützzylinder siehe EL-Blatt 213-1051	Support cylinder see page 213-1051
02	316 228 40	1	Stützplatte	Support plate
03	296 845 40	1	Verbindungsstecker	Connecting clip
05	342 059 99	2	Splint	Split pin
06	500 104 98	4	Schraube	Bolt
07	343 116 99	4	Federring	Lock washer
11	337 753 40	1	Lagergehäuse	Bearing retainer
12	337 750 40	1	Bolzen	Pin
13	337 318 40	1	Druckscheibe	Thrust washer
14	338 173 40	1	Scheibe	Disk
15	337 749 40	2	Anlaufscheibe	Stop washer
16	337 319 40	2	Haltescheibe	Retainer
17	337 674 40	2	Lager	Bearing
18	337 673 40	1	Gelenklager	Swing bearing
19	342 704 99	1	Sicherungsring	Circlip
20	343 124 99	4	Federring	Lock washer
21	319 335 99	4	Schraube	Bolt
22	340 807 99	4	Scheibe	Washer
23	319 242 99	4	Schraube	Screw
24	343 108 99	4	Federring	Lock washer
25	500 623 98	4	Schraube	Bolt
26	350 568 99	1	Schmiernippel	Grease nipple
31	417 920 40	1	Vorderrahmen - Anhänger (SK)	Dolly - front frame
32	432 211 40	2	Bolzen	Pin
33	340 631 99	4	Scheibe	Washer
34	001 645 98	4	Sicherungsfeder	Locking spring
51	432 180 40	1	Hinterrahmen - Anhänger (SK)	Dolly - rear frame
54	308 367 99	3	Schraube	Bolt
55	337 316 40	3	Scheibe	Disk
56	504 867 98	3	Schraube	Bolt
57	337 713 40	3	Scheibe	Disk
58	500 128 98	2	Schraube	Bolt
59	340 471 99	2	Scheibe	Washer
60	504 909 98	2	Schraube	Bolt
61	432 150 40	1	Stütze	Support
62	003 058 98	4	Steckbolzen	Socket pin
63	001 645 98	4	Sicherungsfeder	Locking spring

**Zusatzrahmen - Anhänger
Dolly - Auxiliary Frame**

213-1065a

Seite/Page 3 / 3