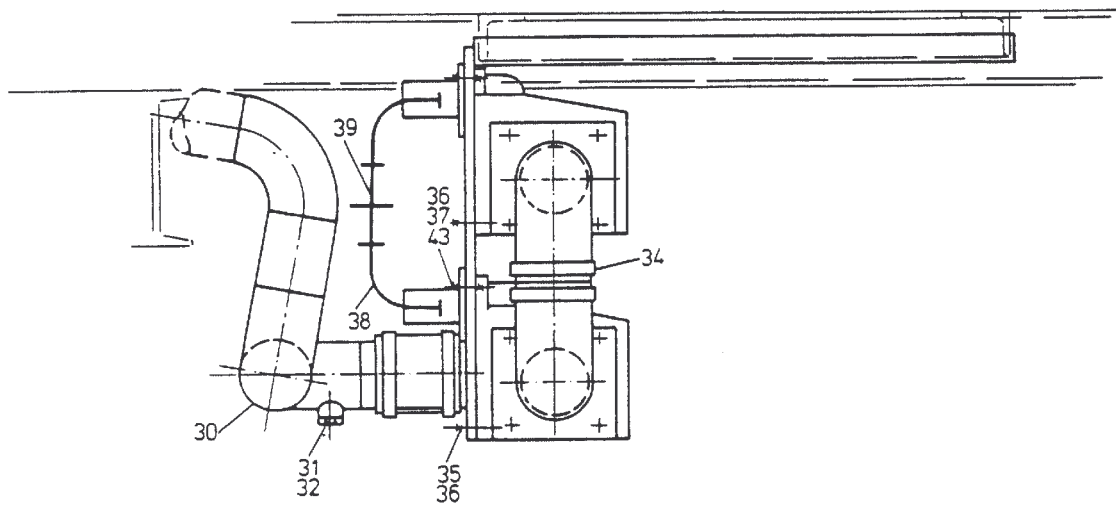
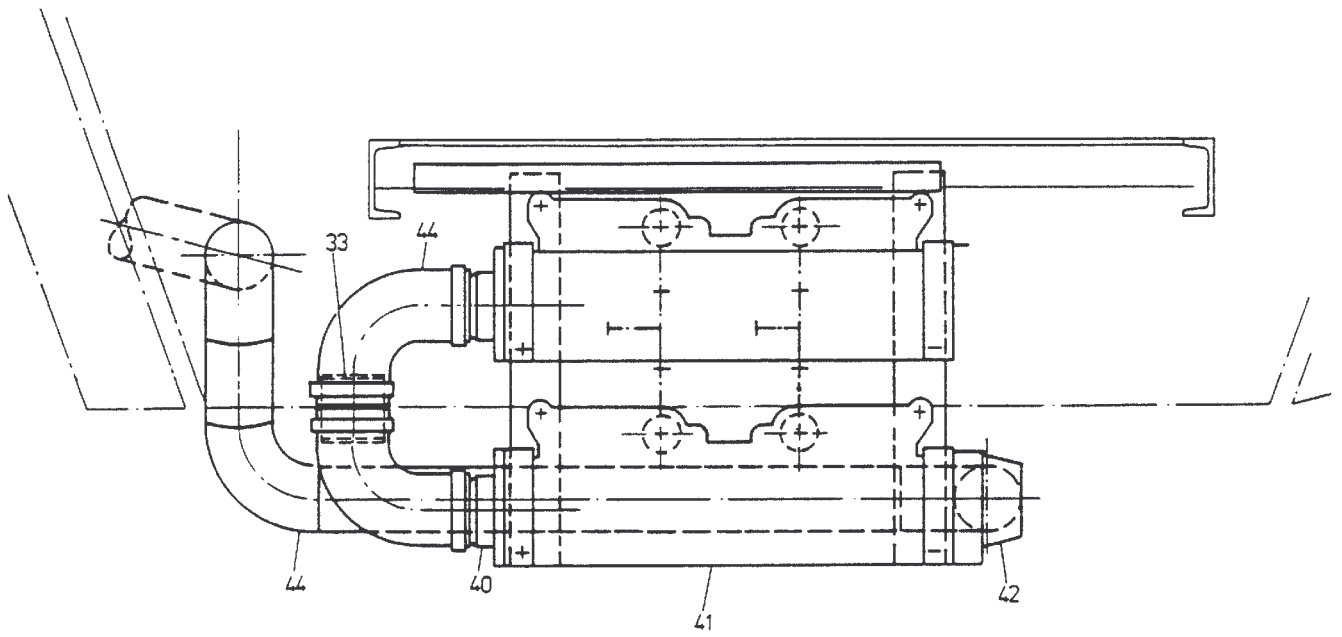


**213-1805c1**



**213-1805c1**

Seite/Page 2 / 3

<b>Bild-Nr</b> Fig Fig Fig Fig Bild nr	<b>ET-Nr</b> Part-No No. de Piece No. de Pieza No. del Pezzo Detalj nr	<b>Stückzahl</b> Qty Qte Ctd Qta Antal		<b>Gegenstand</b> Description Designation Descripcion Designazione Benaemning
			<b>Bild 1</b>	<b>Graphic 1</b>
01	777 471 73	1	Ölfilter kpl.	Oil filter
02	005 834 98	2	Schraube	Screw
03	334 681 99	4	Mutter	Nut
04	349 438 40	2	Anschlußstück	Connection tube
05	308 578 99	4	Schraube	Screw
06	308 576 99	2	Schraube	Screw
07	307 777 99	2	Schraube	Screw
08	332 113 99	2	Mutter	Nut
09	343 110 99	4	Federring	Lock washer
10	349 032 40	1	Schlauchleitung	Hose assy.
11	349 033 40	1	Schlauchleitung	Hose assy.
13	244 005 40	2	Schlauchleitung	Hose assy.
14	243 066 40	4	Verschraubung	Union
16	244 004 40	1	Verschraubung	Union
17	372 188 99	2	Verschraubung	Union
18	432 460 40	1	Verschraubung	Union
101	777 472 73	1	Filterpatrone	Cartridge
102	689 016 73	1	Schalter	Switch
103	689 017 73	1	Dichtring	Seal
			<b>Bild 2</b>	<b>Graphic 2</b>
30	689 010 73	1	Rohrbogen einschl. Bild-Nr. 31+32	Pipe bend incl. fig-nos: 31+32
31	349 985 99	1	Verschlussschraube	Plug
32	339 884 99	1	Dichtring	Seal ring
33	263 265 40	2	Rohrstutzen	Pipe socket
34	374 930 99	4	Schlauchselle	Hose clamp
35	307 779 99	4	Schraube	Bolt
36	343 110 99	6	Federring	Lock washer
37	308 576 99	2	Schraube	Bolt
38	372 188 99	4	Verschraubung	Union
39	372 136 99	2	Verschraubung	Union
40	363 849 40	1	Stutzen	Socket
41	349 043 40	1	Wärmetauscher	Heat exchanger
42	363 851 40	1	Anschluß 90°	Connector
43	332 113 99	2	Mutter	Nut
44	349 438 40	2	Schlauch	Hose
-	416 255 40	1	Filter, zwischen Getriebe und Wärmetauscher	Filter, between gearbox and heat exchanger
-	689 016 73	1	Schalter	Switch
-	777 472 73	1	Einsatz	Cartridge
-	338 298 40	2	Schlauch	Hose