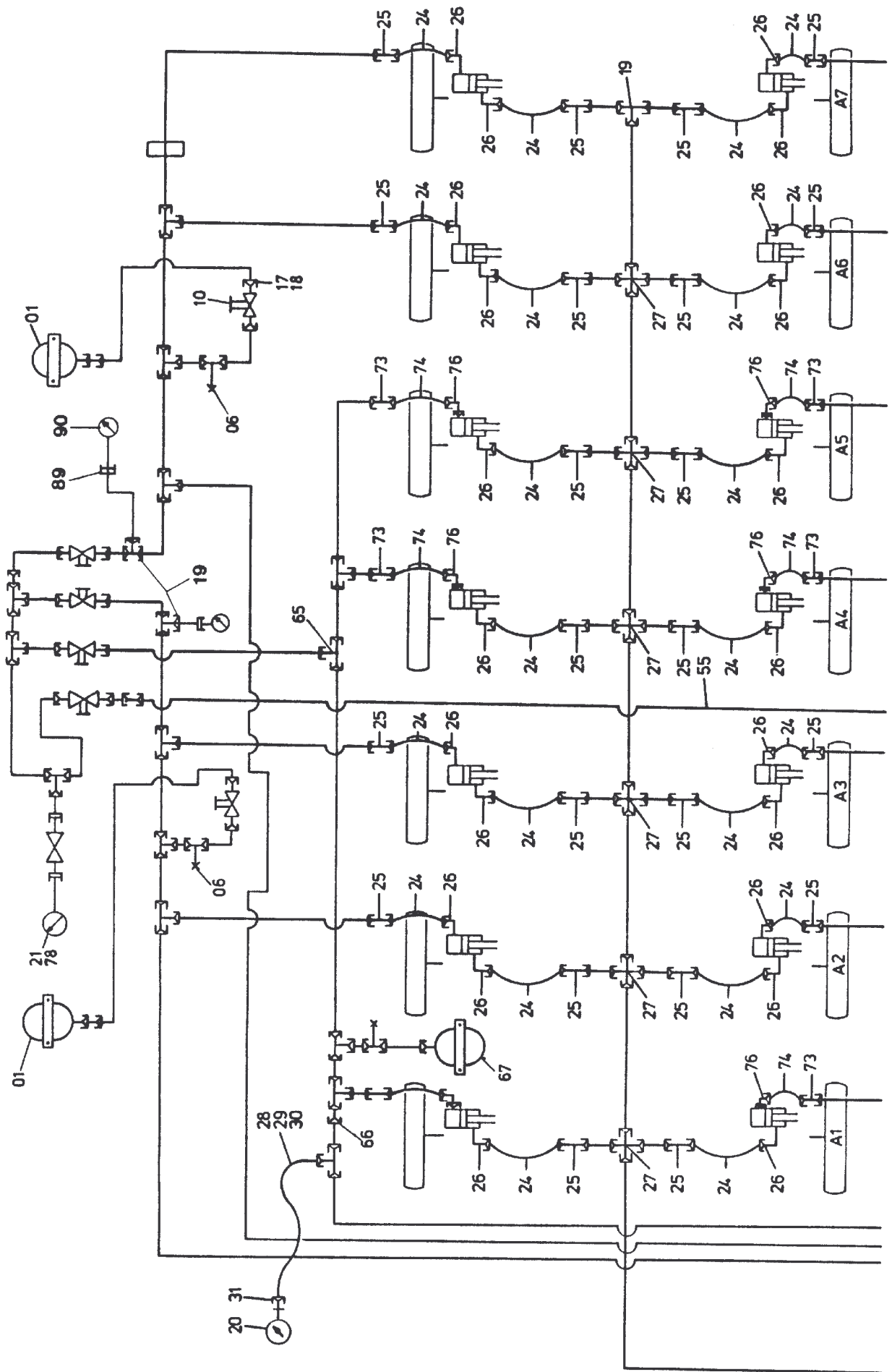
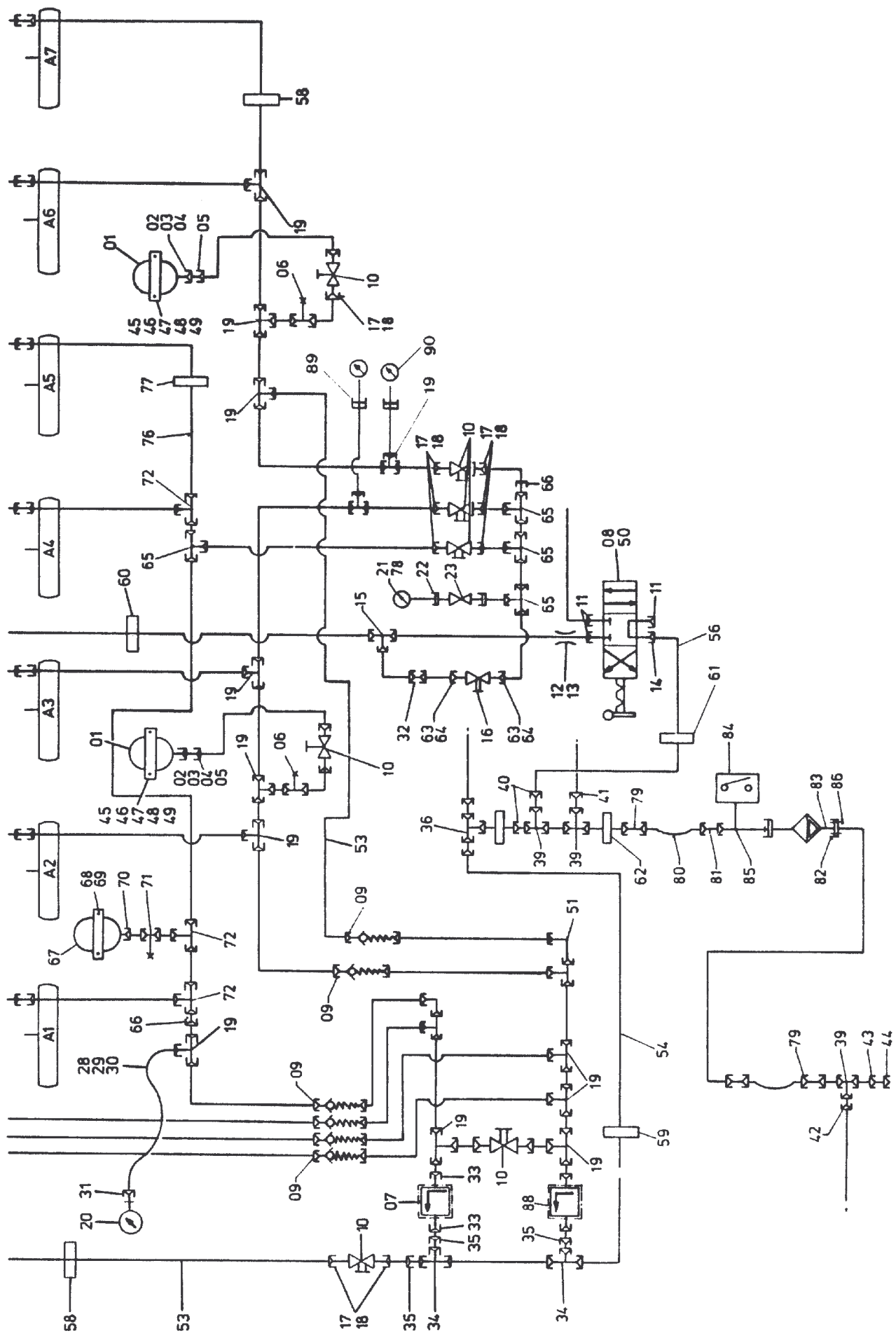


213-1817b



213-1817b



213-1817b

Bild-Nr Fig Fig Fig Fig Bild nr	ET-Nr Part-No No. de Piece No. de Pieza No. del Pezzo Detalj nr	Stückzahl Qty Qte Ctd Qta Antal		Gegenstand Description Designation Descripcion Designazione Benaemning
01	207 519 40	4	Hydroblasenspeicher	Hydraulic accumulator
02	207 520 40	6	Übergangsstutzen	Reducer
03	207 521 40	6	Dichtring	Seal
04	372 265 99	6	Verschraubung	Union
05	372 967 99	6	Verschraubung	Union
06	003 905 98	6	Minimeßstutzen	Test socket
07	207 522 40	1	Druckbegrenzungsventil	Pressure relief valve
08	192 608 40	1	Wegeschieber	Directional control valve
09	371 353 99	6	Rückschlagventil	Non-return valve
10	224 545 40	7	Blockkugelhahn	Ball cock
11	372 463 99	3	Verschraubung	Union
12	316 188 40	1	Verschraubung	Union
13	316 189 40	1	Düse	Nozzle
14	372 453 99	1	Verschraubung	Union
15	372 627 99	5	Verschraubung	Union
16	254 020 40	2	Blockkugelhahn	Ball cock
17	371 259 99	14	Überwurfmutter	Union nut
18	371 510 99	14	Schneidring	Olive
19	372 623 99	30	Verschraubung	Union
20	059 356 40	8	Manometer	Pressure gauge
21	324 091 40	2	Manometer	Union
22	323 606 40	6	Ventil	Valve
23	372 875 99	6	Verschraubung	Union
24	144 133 40	2	Schlauchleitung	Hose assy.
25	372 411 99	28	Verschraubung	Union
26	372 322 99	28	Verschraubung	Union
27	372 507 99	6	Verschraubung	Union
28	207 582 40	2	Schlauchleitung	Hose assy.
29	003 813 98	2	Minimeßstutzen	Test socket
30	004 396 98	2	Minimeßstutzen	Test socket
31	168 440 40	2	Manometersverschraubung	Pressure gauge, union
33	372 137 99	2	Verschraubung	Union
34	372 614 99	1	Verschraubung	Union
35	372 899 99	2	Verschraubung	Union
36	372 617 99	1	Verschraubung	Union
37	372 917 99	1	Verschraubung	Union
38	372 915 99	1	Verschraubung	Union
39	372 619 99	3	Verschraubung	Union
40	372 933 99	2	Verschraubung	Union

Bild-Nr Fig Fig Fig Fig Bild nr	ET-Nr Part-No No. de Piece No. de Pieza No. del Pezzo Detalj nr	Stückzahl Qty Qte Ctd Qta Antal		Gegenstand Description Designation Descripcion Designazione Benaemning
41	373 620 99	1	Verschraubung	Union
42	372 930 99	1	Verschraubung	Union
43	372 455 99	1	Verschraubung	Union
44	370 787 99	1	Reduzierstück	Reduzer
45	243 453 40	4	Spannband	Retaining strap
46	243 451 40	4	Halter	Bracket
48	307 752 99	12	Schraube	Screw
49	334 673 99	12	Mutter	Nut
50	243 452 40	1	Halter	Bracket
51	372 182 99	1	Verschraubung	Union
52	371 974 99	1	Verschraubung	Union
53	*	-	Rohrleitung ø 12	Pipe
54	*	-	Rohrleitung ø 15	Pipe
55	*	-	Rohrleitung ø 25	Pipe
56	*	-	Rohrleitung ø 28	Pipe
57	*	-	Rohrleitung ø 42	Pipe
58	145 812 40	50	Schelle	Clamp
59	166 556 40	1	Schelle	Clamp
60	047 354 40	8	Schelle	Clamp
61	196 328 40	3	Schelle	Clamp
62	158 834 40	2	Schelle	Clamp
63	371 260 99	4	Überwurfmutter	Union nut
64	371 233 99	4	Schneidring	Olive
65	373 793 99	8	Verschraubung	Union
66	372 972 99	4	Verschraubung	Union
67	338 461 40	2	Hydrospeicher	Accumulator
68	338 524 40	2	Halter	Retainer
69	500 269 98	8	Zylinderschraube	Screw
70	370 506 99	2	Verschraubung	Union
71	003 516 98	2	Minimeßstutzen	Test socket
72	372 626 99	6	Verschraubung	Union
73	373 691 99	6	Verschraubung	Union
74	160 312 40	6	Höchstdruckschlauch	E.P. hose
75	373 690 99	6	Verschraubung	Union
76	*	-	Rohrleitung ø 20	Pipe
77	047 355 40	10	Rohrschelle	Clamp
78	349 444 40	2	Schutzkasten, kpl.	Protection casing
79	372 407 99	2	Verschraubung	Union
80	255 834 40	2	Schlauch	Hose
81	373 704 99	2	Verschraubung	Union

Bild-Nr Fig Fig Fig Fig Bild nr	ET-Nr Part-No No. de Piece No. de Pieza No. del Pezzo Detalj nr	Stückzahl Qty Qte Ctd Qta Antal		Gegenstand Description Designation Descripcion Designazione Benaemning
82	501 189 99	2	Flanschverbindung	Flange connection
83	*	-	Rohrleitung ø 35	Pipe
84	338 894 40	1	Temperaturschalter	Temperature switch
85	349 363 40	1	Rohr	Pipe
86	319 258 99	8	Zyl.-Schraube	Screw
88	256 814 40	1	Druckbegrenzungsventil	Pressure relief valve
89	372 874 99	4	Verschraubung	Union
90	363 397 40	4	Manometer	Pressure gauge
			* Meterware, bei Bestellung Länge angeben	* Bulk ware, state length required
*	215 642 99	-	Rohrleitung ø 12	Pipe
*	215 811 99	-	Rohrleitung ø 15	Pipe
*	500 572 98	-	Rohrleitung ø 20	Pipe
*	215 787 99	-	Rohrleitung ø 25	Pipe
*	215 372 99	-	Rohrleitung ø 28	Pipe
*	215 820 99	-	Rohrleitung ø 35	Pipe
*	215 506 99	-	Rohrleitung ø 42	Pipe
-	-		Rohrverschraubungen siehe EL-Blatt 90-9998, Anhang	Pipe unions see page 90-9998, annex
-	-		Rohrschellen siehe EL-Blatt 100-1850	Pipe clamps see page 100-1850