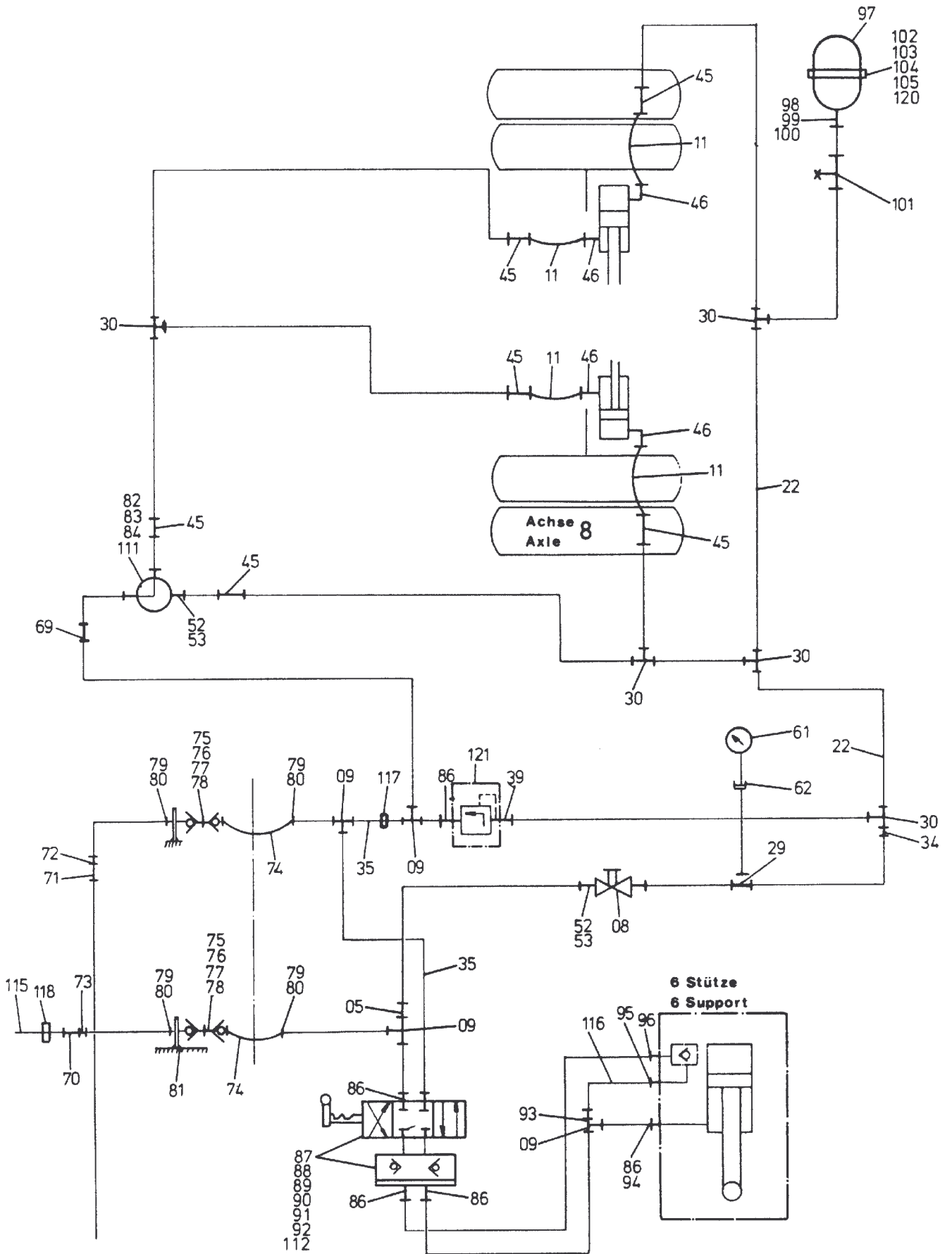


213-1817b1



213-1817b1

Bild-Nr Fig Fig Fig Fig Bild nr	ET-Nr Part-No No. de Piece No. de Pieza No. del Pezzo Detalj nr	Stückzahl Qty Qte Ctd Qta Antal		Gegenstand Description Designation Descripcion Designazione Benaemning
01	338 461 40	3	Hydrospeicher	Hydr. accumulator
02	338 524 40	3	Halter	Retainer
03	500 269 98	12	Zyl.-Schraube	Screw
04	256 814 40	1	Druckbegrenzungsventil	Pressure relief valve
05	372 899 99	3	Verschraubung	Union
06	192 608 40	1	4/3 Wegeschieber	4/3 Directional control valve
07	371 355 99	3	Rückschlagventil	Non-return valve
08	224 545 40	9	Blockkugelhahn	Ball cock
09	372 614 99	5	Verschraubung	Union
10	372 617 99	2	Verschraubung	Union
11	144 133 40	32	Schlauch	Hose
12	372 503 99	1	Verschraubung	Union
13	372 915 99	1	Verschraubung	Union
14	243 452 40	1	Halter	Retainer
15	145 812 40	25	Rohrschelle	Pipe clamp
16	153 671 40	20	Rohrschelle	Pipe clamp
17	196 328 40	6	Rohrschelle	Pipe clamp
18	145 810 40	5	Rohrschelle	Pipe clamp
19	158 834 40	4	Rohrschelle	Pipe clamp
20	*		Rohrleitung ø 12x1,5	Pipe
21	*		Rohrleitung ø 12x2	Pipe
22	*		Rohrleitung ø 16	Pipe
23	*		Rohrleitung ø 28	Pipe
24	*		Rohrleitung ø 22	Pipe
25	*		Rohrleitung ø 42	Pipe
26	003 905 98	4	Minimeßstutzen	Test socket
27	006 891 98	3	Verschraubung	Union
28	372 933 99	1	Verschraubung	Union
29	372 623 99	7	Verschraubung	Union
30	372 625 99	2	Verschraubung	Union
31	373 620 99	1	Verschraubung	Union
32	372 932 99	1	Verschraubung	Union
33	372 972 99	4	Verschraubung	Union
34	372 967 99	9	Verschraubung	Union
35	*		Rohrleitung ø 15	Pipe
36	372 407 99	2	Verschraubung	Union
37	337 619 40	2	Schlauch	Hose
38	371 473 99	1	Verschraubung	Union
39	372 461 99	2	Verschraubung	Union

Federungshydraulik, Achse 1-10
Resilient Hydraulic, Axle 1-10

213-1817b1

Seite/Page 3 / 6

Bild-Nr Fig Fig Fig Fig Bild nr	ET-Nr Part-No No. de Piece No. de Pieza No. del Pezzo Detalj nr	Stückzahl Qty Qte Ctd Qta Antal		Gegenstand Description Designation Descripcion Designazione Benaemning
40	372 463 99	3	Verschraubung	Union
41	372 453 99	1	Verschraubung	Union
42	373 704 99	2	Verschraubung	Union
43	372 455 99	1	Verschraubung	Union
44	372 411 99	14	Verschraubung	Union
45	373 690 99	20	Verschraubung	Union
46	372 182 99	32	Verschraubung	Union
47	372 497 99	6	Verschraubung	Union
48	370 787 99	1	Red.-Stück	Reducer
49	372 981 99	1	Verschraubung	Union
51	316 189 40	1	Düse für Rohr ø 25	Nozzle for pipe
52	371 259 99	14	Überwurfmutter	Union nut
53	371 510 99	14	Schneidring	Olive
54	372 509 99	2	Verschraubung	Union
55	349 363 40	1	Rohr	Pipe
56	338 894 40	1	Temperaturschalter	Temperature switch
58	*		Rohrleitung ø 35x2	Pipe
59	501 189 98	2	Flanschverbindung	Flange connection
60	319 258 99	8	Zyl.-Schraube	Screw
61	363 397 40	5	Manometer	Pressure gauge
62	372 874 99	5	Verschraubung	Union
63	372 917 99	1	Verschraubung	Union
64	372 626 99	1	Verschraubung	Union
65	324 091 40	1	Manometer	Manometer
66	323 606 40	1	Ventil	Valve
67	372 875 99	1	Stutzen	Socket
68	349 444 40	1	Schutzkasten	Protection casing
69	373 698 99	1	Verschraubung	Union
70	372 414 99	1	Verschraubung	Union
71	370 306 99	1	Verschraubung	Union
72	372 909 99	1	Verschraubung	Union
73	159 959 40	1	Verschraubung	Union
74	300 688 40	2	Hd-Schlauch	Hose
75	208 894 40	2	Stecker	Plug
76	208 895 40	2	Muffe	Sleeve
77	208 897 40	2	Stopfen	Plug
78	208 896 40	2	Schutzkappe	Protection casing
79	371 275 99	4	Mutter	Nut
80	371 242 99	4	Schneidring	Olive
81	337 984 40	2	Halter	Retainer

Federungshydraulik, Achse 1-10
Resilient Hydraulic, Axle 1-10

213-1817b1

Seite/Page 4 / 6

Bild-Nr Fig Fig Fig Fig Bild nr	ET-Nr Part-No No. de Piece No. de Pieza No. del Pezzo Detalj nr	Stückzahl Qty Qte Ctd Qta Antal		Gegenstand Description Designation Descripcion Designazione Benaemning
82	324 063 40	1	3/2-Wegehahn	3/2-Way cock
83	308 542 99	4	Schraube	Bolt
84	320 068 99	4	Mutter	Nut
85	207 552 40	1	Druckbegrenzungsventil	Pressure relief valve
86	370 314 99	6	Verschraubung	Union
87	324 056 40	1	4/3-Wegeventil	4/3-Way cock
88	226 474 40	1	Grundplatte	Base plate
89	324 055 40	1	Rückschlagventilzwischenplatte	Valve plate
90	319 232 99	4	Schraube, 50 mm lg.	Screw
90	321 425 99	4	Schraube, 100 mm lg.	Screw
91	319 423 99	2	Schraube	Screw
92	334 673 99	2	Mutter	Nut
93	372 896 99	1	Verschraubung	Union
94	373 552 99	1	Stutzen	Socket
95	370 500 99	1	Verschraubung	Union
96	372 426 99	1	Verschraubung	Union
97	324 054 40	1	Hydroblasenspeicher	Accumulator
98	207 520 40	1	Übergangsstutzen	Reducer
99	207 521 40	1	Dichtring	Seal
100	006 914 98	1	Verschraubung	Union
101	003 906 98	1	Minimeßstutzen	Test socket
102	243 455 40	1	Flachstahl	Flat steel
103	307 425 99	2	Schraube	Bolt
104	334 673 99	2	Mutter	Nut
105	337 777 40	1	Halter	Retainer
106	059 356 40	3	Manometer	Manometer
107	168 440 40	3	Verschraubung	Union
108	003 813 98	3	Minimeß-Stutzen	Test socket
109	207 582 40	3	Minimeß-Hd-Schlauch	Test hose
110	004 131 98	3	Minimeßstutzen	Test socket
111	337 985 40	1	Halter	Retainer
112	325 560 40	1	Ventilhalter	Valve support
114	333 560 40	13	Sicherungshaken	Lock-on hook
115	*		Rohrleitung ø 20x2	Pipe
116	*		Rohrleitung ø 6x1	Pipe
117	166 556 40	12	Rohrschelle	Pipe clamp
118	047 355 40	4	Rohrschelle	Pipe clamp
120	323 992 40	2	Schelle	Clamp
121	779 811 73	1	Druckbegrenzungsventil	Pressure relief valve

Bild-Nr Fig Fig Fig Fig Bild nr	ET-Nr Part-No No. de Piece No. de Pieza No. del Pezzo Detalj nr	Stückzahl Qty Qte Ctd Qta Antal	Gegenstand Description Designation Descripcion Designazione Benaemning
--	--	--	---

			* Meterware, bei Bestellung Länge angeben	* Bulk ware, state length required
*	215 622 99	-	Rohrleitung ø 6x1	Pipe
*	215 424 99	-	Rohrleitung ø 12x1,5	Pipe
*	215 642 99	-	Rohrleitung ø 12x2	Pipe
*	215 811 99	-	Rohrleitung ø 15	Pipe
*	215 464 99	-	Rohrleitung ø 16	Pipe
*	215 219 99	-	Rohrleitung ø 20	Pipe
*	215 495 99	-	Rohrleitung ø 22	Pipe
*	215 372 99	-	Rohrleitung ø 28	Pipe
*	215 820 99	-	Rohrleitung ø 35x2	Pipe
*	215 506 99	-	Rohrleitung ø 42	Pipe