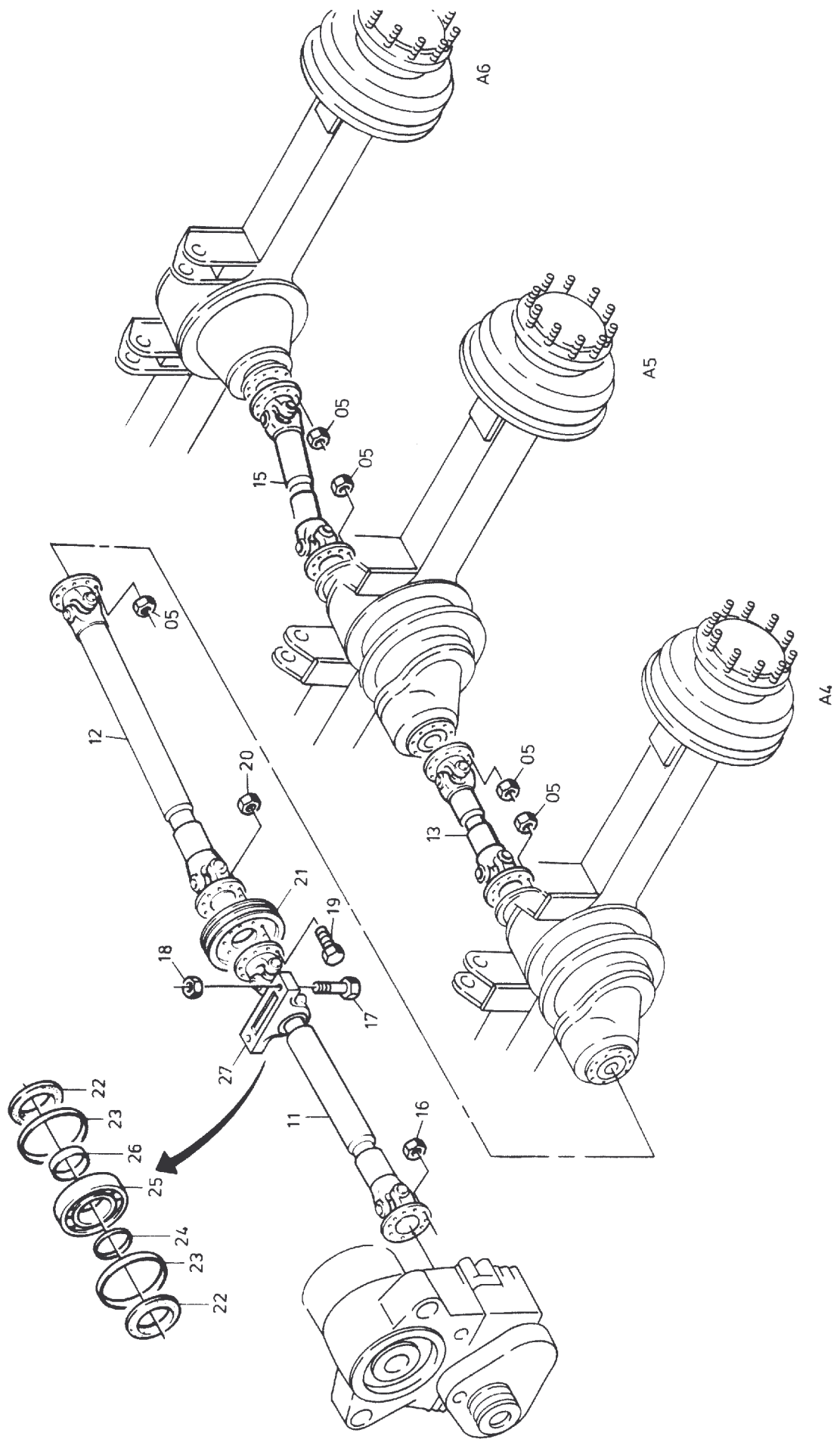


**213-3652**

Seite/Page 1 / 3



**213-3652**

Seite/Page 2 / 3

Bild-Nr Fig Fig Fig Bild nr	ET-Nr Part-No No. de Piece No. de Pieza No. del Pezzo Detalj nr	Stückzahl Qty Qte Ctd Qta Antal	Gegenstand Description Designation Descripcion Designazione Benaemning	
03	316 223 40	1	Gelenkwelle bis Bau-Nr. 35 065 und 35 067	Joint shaft up to s/no: 35 065 and 35 067
03	454 411 40	1	Gelenkwelle Bau-Nr. 35 066 und ab 35 068	Joint shaft s/no: 35 066 and from 35 068
04	316 220 40	1	Gelenkwelle	Joint shaft
05	334 695 99	60	Mutter	Nut
06	307 869 99	8	Schraube, bis Bau-Nr. 35 065 und 35 067	Screw, up to s/no: 35 065 and 35 067
06	500 621 98	8	Schraube, Bau-Nr. 35 066 und ab 35 068	Screw, s/no: 35 066 and from 35 068
07	334 682 99	8	Mutter, bis Bau-Nr. 35 065 und 35 067	Nut, up to s/no: 35 065 and 35 067
07	334 695 99	8	Mutter, Bau-Nr. 35 066 und ab 35 068	Nut, s/no: 35 066 and from 35 068
08	502 686 98	4	Mutter	Nut
09	224 105 40	12	Mutter	Nut
10	501 466 98	12	Schraube	Screw
11	263 463 40	1	Gelenkwelle	Joint shaft
12	244 746 40	1	Gelenkwelle	Joint shaft
13	337 663 40	1	Gelenkwelle	Joint shaft
15	350 754 40	1	Gelenkwelle	Joint shaft
16	501 724 98	10	Mutter	Nut
17	308 670 99	2	Schraube	Screw
18	334 680 99	2	Mutter	Nut
19	308 873 99	10	Schraube	Screw
20	192 580 40	10	Mutter	Nut
21	315 270 40	1	Riemenscheibe	Pulley
22	360 678 99	2	Filstreifen	Seal
23	500 584 98	2	Festring	Ring
24	316 231 40	1	Distanzring	Spacer
25	360 018 99	1	Kugellager	Ball bearing
26	316 230 40	1	Distanzring	Spacer
27	500 583 98	1	Lagergehäuse	Bearing retainer