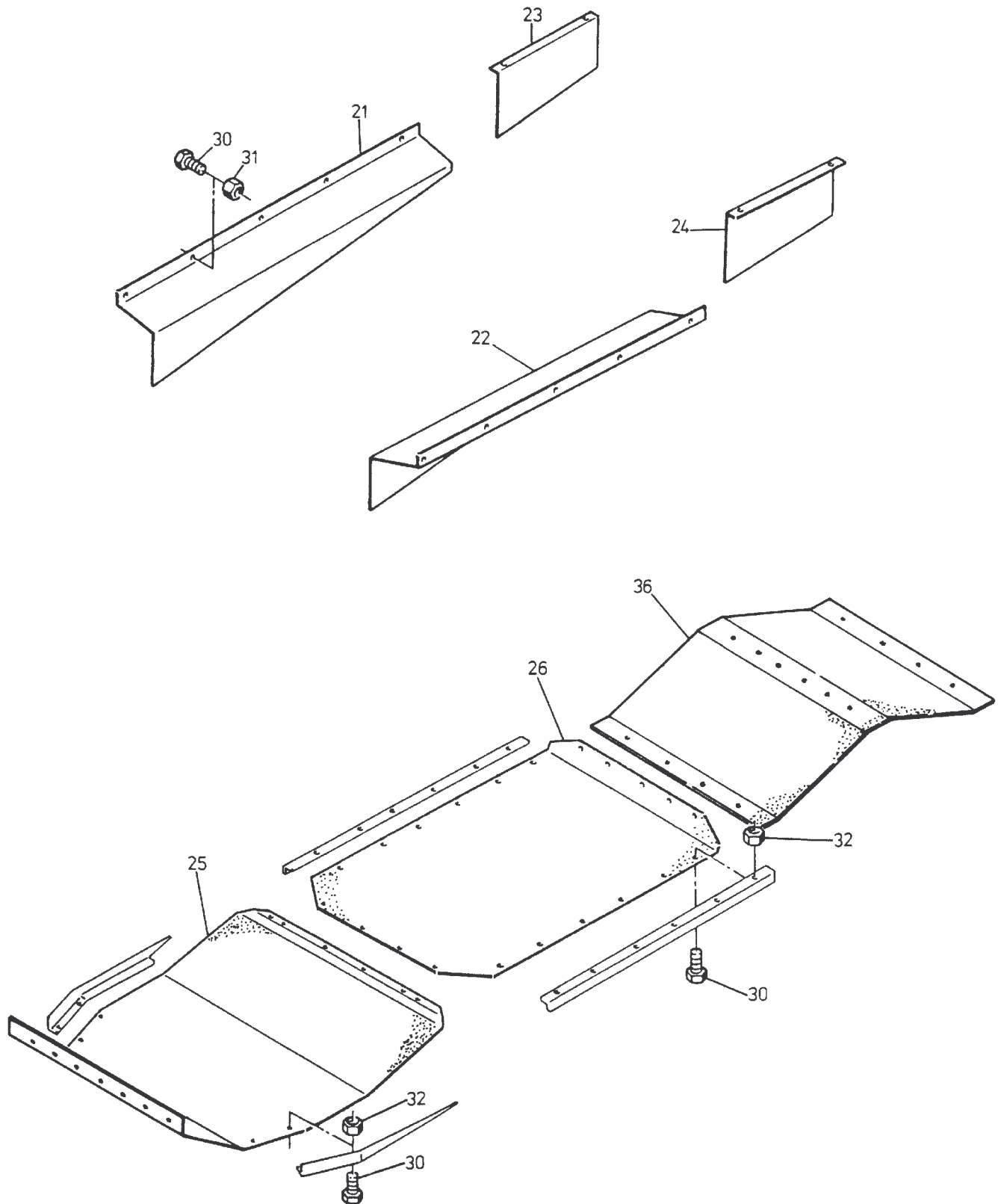


214-1017a

Seite/Page 1 / 3



214-1017a

Seite/Page 2 / 3

Bild-Nr Fig Fig Fig Fig Bild nr	ET-Nr Part-No No. de Piece No. de Pieza No. del Pezzo Detalj nr	Stückzahl Qty Qte Ctd Qta Antal		Gegenstand Description Designation Descripcion Designazione Benaemning
01	350 315 40	1	Abdeckplatte	Cover plate
02	350 316 40	2	Abdeckplatte	Cover plate
03	350 317 40	2	Abdeckplatte	Cover plate
04	350 318 40	1	Abdeckplatte	Cover plate
05	269 809 40	2	Gitterrost	Grating
06	350 319 40	1	Abdeckblech	Cover plate
07	316 851 40	8	Drehverschluß	Turn buckle
08	269 638 40	12	Gitterrostklammer	Grating clamp
09	270 722 40	70	Blindbolzen	Dummy bolt
10	350 266 40	1	Rahmen	Frame
11	207 649 40	2	Kantenprofil	Profile rubber
12	500 853 98	8	Schraube	Screw
13	334 690 99	8	Mutter	Nut
21	350 190 40	1	Blech	Plate
22	350 189 40	1	Blech	Plate
23	350 188 40	1	Blech	Plate
24	350 187 40	1	Blech	Plate
25	433 123 40	1	Gummi	Rubber
26	433 124 40	1	Gummi	Rubber
30	302 061 99	54	Schraube	Screw
31	334 690 99	30	Mutter	Nut
32	332 351 99	24	Mutter	Nut
36	433 126 40	1	Gummi	Rubber