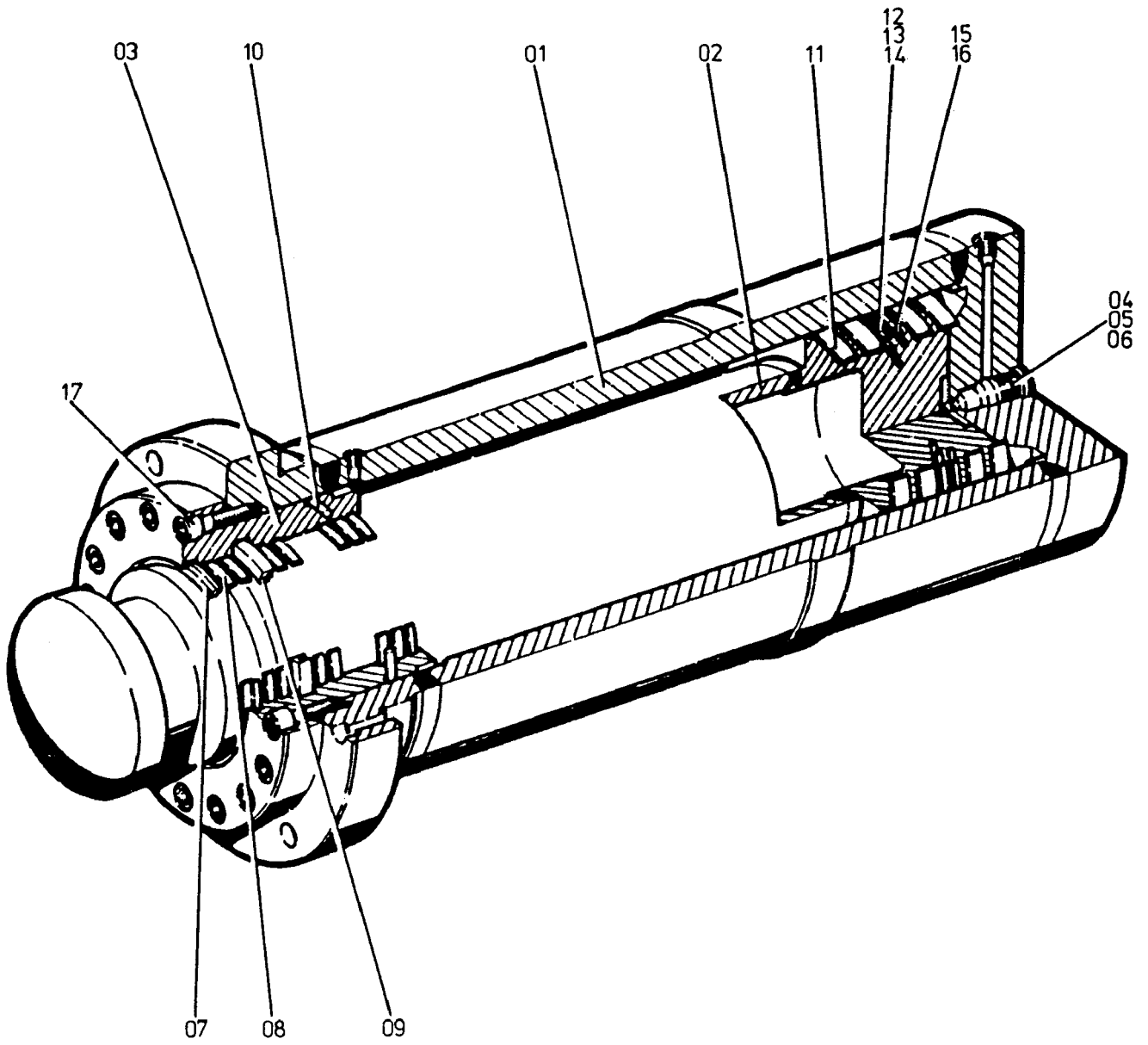


00



214-1050a

Seite/Page 1 / 2

Bild-Nr Fig Fig Fig Fig Bild nr	ET-Nr Part-No No. de Piece No. de Pieza No. del Pezzo Detalj nr	Stückzahl Qty Qte Ctd Qta Antal		Gegenstand Description Designation Descripcion Designazione Benaemning
00	343 410 40	1	Stützzylinder, kpl.	Support cylinder, assy.
01	343 456 40	1	Zylinderrohr	Cylinder liner
02	343 457 40	1	Kolbenstange	Piston rod
03	343 458 40	1	Kolbenstangenführung	Piston rod guide
04	461 064 40	1	Sperrventil	Non-return valve
05	500 023 98	1	Verschlußschraube	Plug
06	340 087 99	1	Dichtring	Seal ring
07	356 131 40	1	Abstreifring	Stripper ring
08	356 132 40	7	Führungsring	Guide ring
09	356 133 40	1	Nutring	V-seal
10	007 631 98	1	O-Ring	O-ring
11	256 153 40	4	Führungsring	Guide ring
12	356 134 40	1	Turcon-Seal	Turcon-seal
13	356 135 40	1	Quadring	Quadring
14	504 218 98	1	O-Ring	O-ring
15	356 136 40	1	Turcon-Stepseal	Turcon-stepseal
16	504 219 98	1	O-Ring	O-ring
17	319 305 99	16	Zyl.-Schraube	Screw
100	983 185 00	1	Dichtsatz best. aus Bild-Nr. 06-16	Seal kit consist. of fig-nos: 06-16
-	255 375 40	1	Minimeßkupplung	Test coupling

**Stützzylinder**  
**Support cylinder**

**214-1050a**

Seite/Page 2 / 2