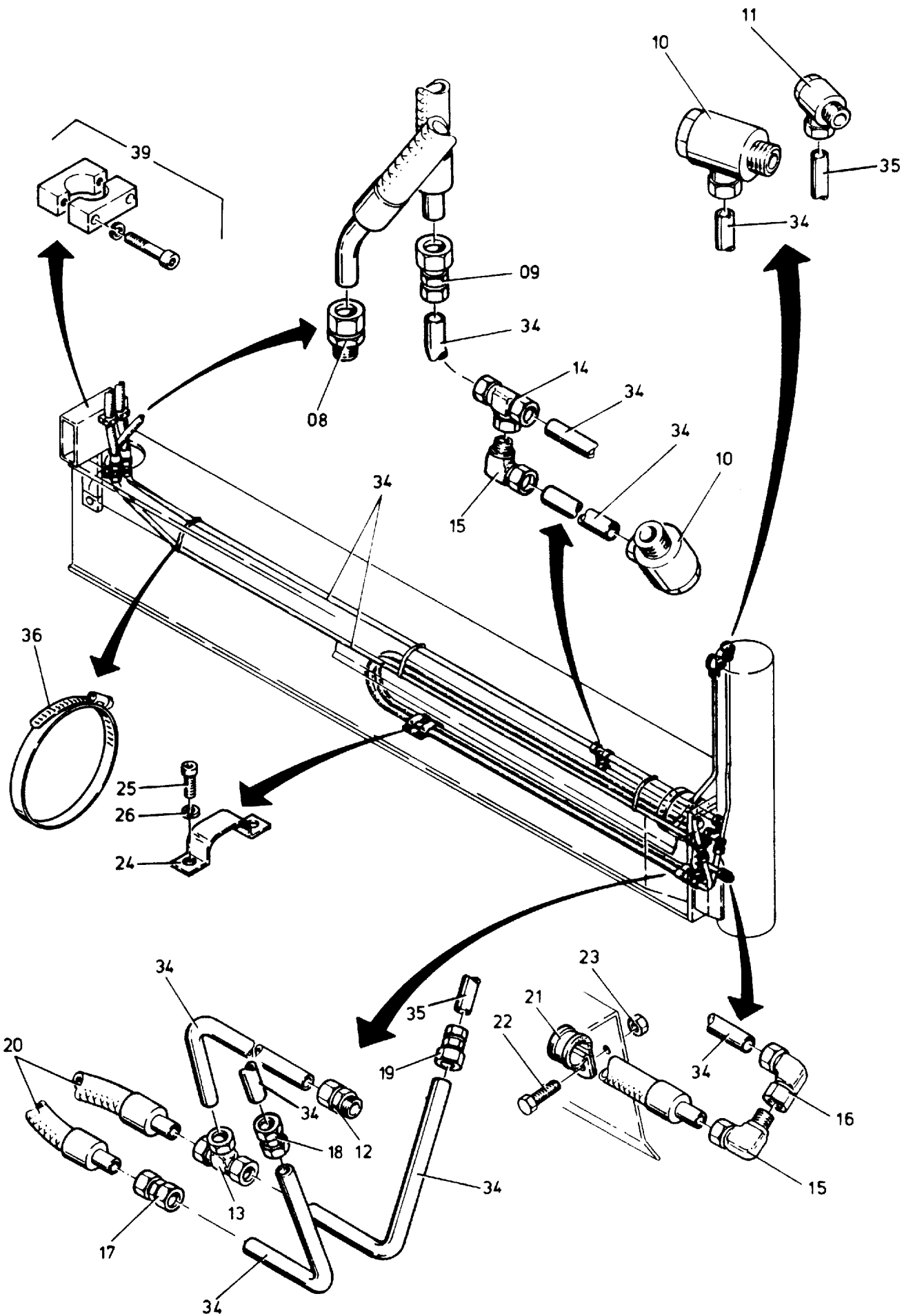


218-1040

Seite/Page 1 / 4



218-1040

Seite/Page 2 / 4

Bild-Nr Fig Fig Fig Fig Bild nr	ET-Nr Part-No No. de Piece No. de Pieza No. del Pezzo Detalj nr	Stückzahl Qty Qte Ctd Qta Antal		Gegenstand Description Designation Descripcion Designazione Benaemning
01	364 190 40	1	Stützträger	Outrigger
02	-	1	Stützzylinder siehe EL-Blatt 218-1050	Outrigger cylinder see page 218-1050
03	-	1	Horizontalzylinder siehe EL-Blatt 218-1055	Horizontal cylinder see page 218-1055
04	364 233 40	1	Halter	Retainer
05	364 490 40	1	Schlauchführung	Hose guide
06	364 234 40	2	Lager	Bearing
07	210 328 99	4	Zylinderschraube	Screw
08	372 461 99	1	Verschraubung	Union
09	373 698 99	2	Verschraubung	Union
10	007 140 98	2	Verschraubung	Union
11	007 139 98	1	Verschraubung	Union
12	370 313 99	1	Verschraubung	Union
13	372 623 99	1	Verschraubung	Union
14	372 613 99	1	Verschraubung	Union
15	372 172 99	3	Verschraubung	Union
16	372 710 99	2	Verschraubung	Union
17	372 411 99	1	Verschraubung	Union
18	370 403 99	1	Verschraubung	Union
19	502 661 98	1	Verschraubung	Union
20	364 587 40	1	Zwillings Schlauch	Twin hose
21	006 302 98	2	Schelle	Clamp
22	307 730 99	2	Skt.-Schraube	Bolt
23	332 110 99	2	Skt.-Mutter	Nut
24	003 294 98	2	Schelle	Clamp
25	319 416 99	4	Zylinderschraube	Screw
26	343 853 99	4	Federring	Lock washer
27	364 588 40	2	Gleitstück	Slider
28	320 362 99	4	Zylinderschraube	Screw
29	334 682 99	4	Skt.-Mutter	Nut
30	504 669 98	6	Zylinderschraube	Screw
31	340 471 99	8	Scheibe	Washer
32	364 493 40	1	Bolzen	Pin
33	342 525 99	2	Sg.-Ring	Ring
34	*		Rohr ø 12	Pipe
35	*		Rohr ø 8	Pipe
36	374 931 99	3	SH-Schelle	Clamp
37	364 215 40	2	Gleitstück	Slider
38	320 471 99	2	Skt.-Schraube	Bolt

**Stützträger, kpl.
Outrigger, Assy.**

218-1040

Seite/Page 3 / 4

Bild-Nr Fig Fig Fig Bild nr	ET-Nr Part-No No. de Piece No. de Pieza No. del Pezzo Detalj nr	Stückzahl Qty Qte Ctd Qta Antal		Gegenstand Description Designation Descripcion Designazione Benaemning
39	145 810 40	3	Schelle	Clamp
			* Meterware, bei Bestellung Länge angeben	* Bulk ware, state length required
*	215 642 99		Rohr ø 12	Pipe
*	215 390 99		Rohr ø 8	Pipe

**Stützträger, kpl.
Outrigger, Assy.**

218-1040

Seite/Page 4 / 4