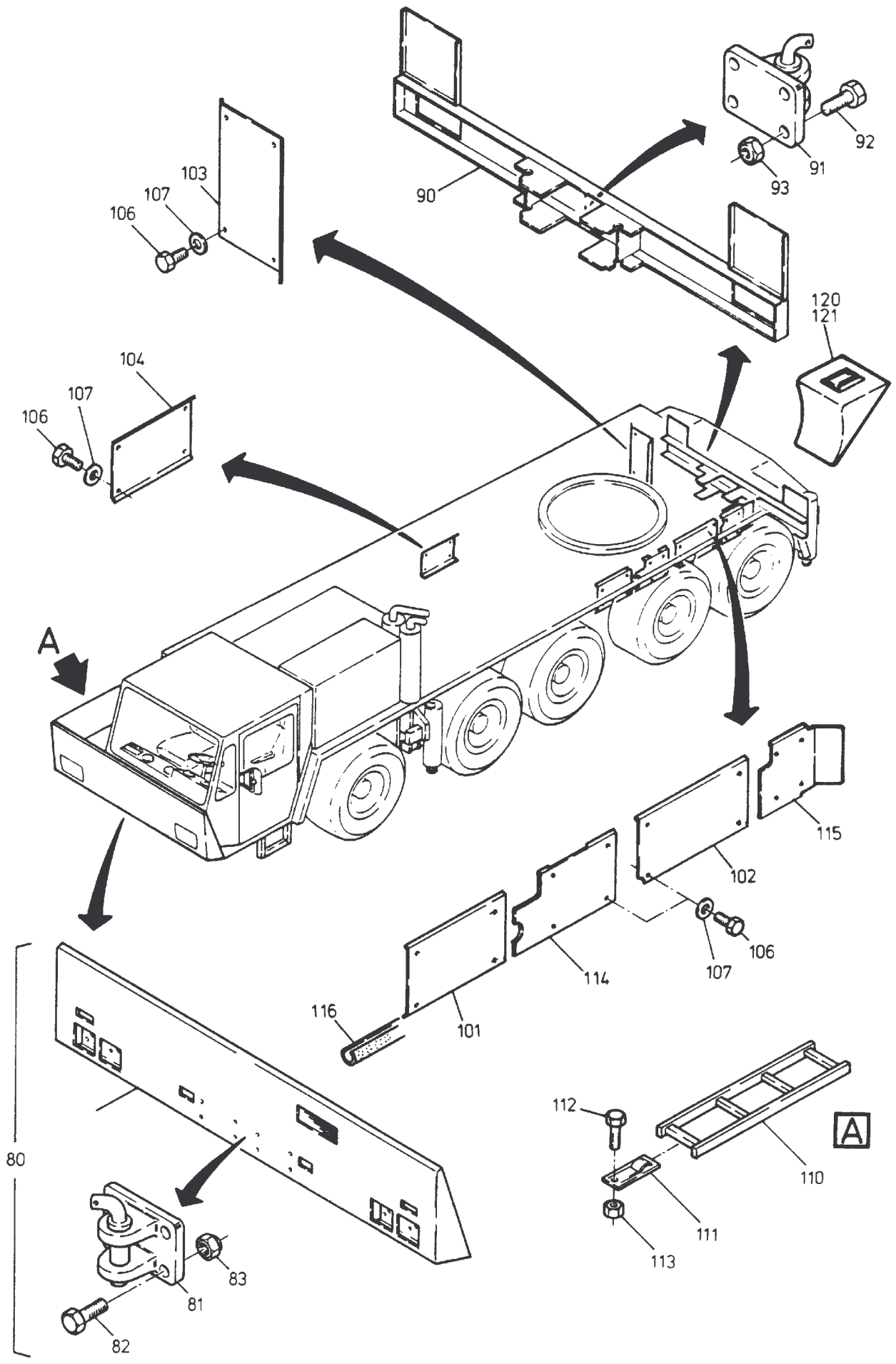


219-1005a2

Seite/Page 1 / 4



219-1005a2

Bild-Nr Fig Fig Fig Fig Bild nr	ET-Nr Part-No No. de Piece No. de Pieza No. del Pezzo Detalj nr	Stückzahl Qty Qte Ctd Qta Antal		Gegenstand Description Designation Descripcion Designazione Benaemning
			Bild 1	Graphic 1
01	-		Werkzeugkasten siehe EL-Blatt 219-1010	Tool box see page 219-1010
02	388 588 40	1	Abdeckblech	Cover plate
03	388 679 40	1	Abdeckblech	Cover plate
04	388 578 40	1	Abdeckblech	Cover plate
05	388 580 40	1	Abdeckblech 720x1610	Cover plate
06	388 581 40	1	Abdeckblech 720x2188	Cover plate
07	388 582 40	1	Abdeckblech	Cover plate
08	388 583 40	1	Abdeckblech	Cover plate
09	388 681 40	1	Abdeckblech	Cover plate
10	388 579 40	1	Abdeckblech	Cover plate
11	388 584 40	1	Abdeckblech	Cover plate
12	388 585 40	1	Abdeckblech 720x2188	Cover plate
13	388 586 40	1	Abdeckblech	Cover plate
14	388 587 40	1	Abdeckblech	Cover plate
15	388 577 40	4	Tür	Door
16	338 630 40	16	Skt.-Schraube	Bolt
19	388 682 40	2	Leiter	Ladder
20	307 782 99	2	Skt.-Schraube	Bolt
21	334 678 99	2	Skt.-Mutter	Nut
22	340 465 99	4	Scheibe	Washer
23	207 593 40	160	Schraube	Bolt
24	415 016 40	4	Verschuß	Lock
25	388 676 40	4	Halter	Retainer
26	388 677 40	4	Halter	Retainer
27	307 754 99	16	Skt.-Schraube	Bolt
28	334 690 40	16	Skt.-Mutter	Nut
29	081 318 40	8	Scharnier	Hinge
32	388 589 40	1	Kotflügel	Fender
33	388 590 40	3	Kotflügel	Fender
34	401 249 40	1	Seitenwand	Side panel
35	*	1	Einfußprofil	Profile
36	500 622 98	12	Skt.- Schraube	Bolt
37	334 673 99	12	Skt.-Mutter	Nut
38	182 133 40	14	Rückstrahler	Rear reflector
39	401 018 40	1	Abdeckblech	Cover plate
40	401 247 40	1	Abdeckblech	Cover plate
41	401 248 40	1	Abdeckblech	Cover plate

Bild-Nr Fig Fig Fig Fig Bild nr	ET-Nr Part-No No. de Piece No. de Pieza No. del Pezzo Detalj nr	Stückzahl Qty Qte Ctd Qta Antal		Gegenstand Description Designation Descripcion Designazione Benaemning
42	307 427 99	8	Skt.-Schraube	Bolt
43	334 673 99	8	Skt.-Mutter	Nut
44	401 249 40	1	Seitenwand	Side panel
45	*	1	Einfußprofil	Profile
48	415 014 40	1	Abdeckblech	Cover plate
49	415 015 40	1	Abdeckblech	Cover plate
50	269 809 40	2	Gitterrost 750x700x25	Grating
54	307 427 99	16	Schraube	Bolt
55	504 212 98	16	Mutter	Nut
-	401 049 40	1	Reserveradhalterung, kpl.	Spare wheel suspension assy.
60	334 673 99	160	Mutter	Nut
			Bild 2	Graphic 2
80	415 932 40	1	Stoßquerträger, kpl, vorne einschl. Bild-Nr. 81-83	Bumper brace assy., front incl. fig-nos: 81-83
81	640 590 40	1	Rangierkupplung, vorn	Trailer coupling, front
82	307 847 99	4	Schraube	Bolt
83	334 686 99	4	Mutter	Nut
90	416 077 40	1	Rammschutz, hinten	Bumper, rear
90	432 953 40		Rammschutz, hinten ab Bau-Nr. 37 027/37 028 etc.	Bumper, rear from s/no: 37 027/37 028 etc.
91	640 590 40	1	Anhänger-Kupplung, hinten	Trailer coupling, rear
92	307 846 99	4	Schraube	Bolt
93	334 686 99	4	Mutter	Nut
101	416 799 40	1	Abdeckblech	Cover plate
102	416 801 40	1	Abdeckblech	Cover plate
103	416 268 40	1	Abdeckblech 900x600	Cover plate
104	416 269 40	1	Abdeckblech 600x400	Cover plate
106	307 639 99	20	Schraube	Bolt
107	346 510 99	20	Federring	Lock washer
110	364 920 40	1	Leiter	Ladder
111	333 577 99	1	Verschlußlager	Bearing
112	307 782 99	1	Schraube	Bolt
113	334 678 99	1	Mutter	Nut
114	416 800 40	1	Abdeckblech 800x500 bis Bau-Nr. 37 038	Cover plate up to s/no: 37 038
114	451 017 40	1	Abdeckblech	Cover plate
115	416 802 40	1	Abdeckblech 500x655	Cover plate
116	*		Kantenprofil	Profile rubber
120	243 649 40	4	Unterlegkeil	Chock
121	243 648 40	4	Unterlegkeilhalter * Meterware, bei Bestellung Länge angeben	Retaining device for chock * Bulk ware, state length required
*	401 252 40		Einfußprofil	Profile
*	207 649 40		Kantenprofil	Profile rubber