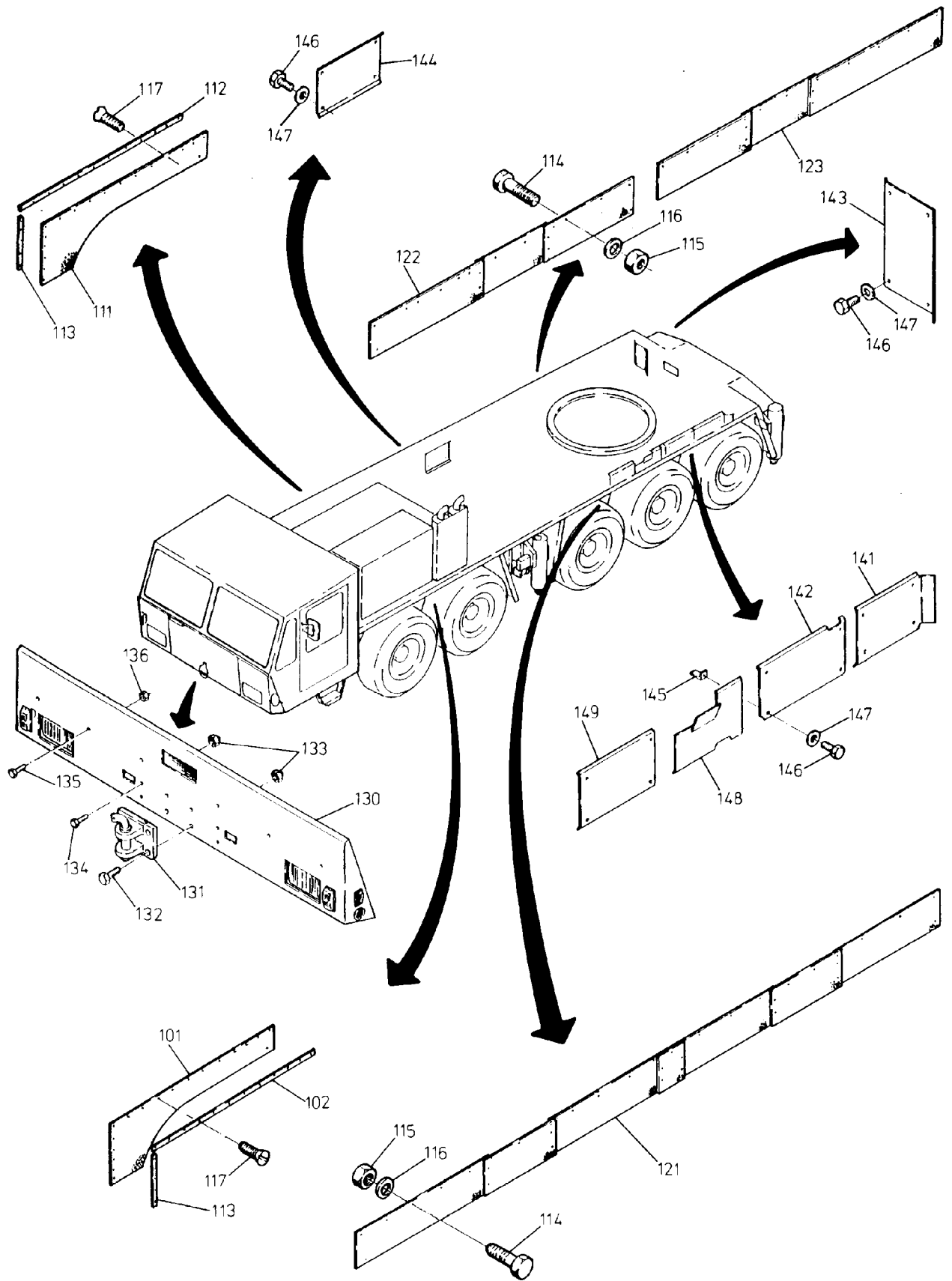


219-1005b1



219-1005b1

Bild-Nr Fig Fig Fig Fig Bild nr	ET-Nr Part-No No. de Piece No. de Pieza No. del Pezzo Detalj nr	Stückzahl Qty Qte Ctd Qta Antal		Gegenstand Description Designation Description Designazione Benaemning
			Bild 1	Graphic 1
01	440 928 40	1	Werkzeugkasten	Tool box
02	451 507 40	1	Kotflügel, links	Fender, l.h.
03	451 509 40	1	Abdeckblech	Cover plate
04	388 578 40	1	Abdeckblech	Cover plate
05	388 580 40	1	Abdeckblech 720x1610	Cover plate
06	388 581 40	1	Abdeckblech 720x2188	Cover plate
07	388 582 40	1	Abdeckblech	Cover plate
08	388 583 40	1	Abdeckblech	Cover plate
09	451 510 40	1	Abdeckblech	Cover plate
10	388 579 40	1	Abdeckblech	Cover plate
11	388 584 40	1	Abdeckblech	Cover plate
12	388 585 40	1	Abdeckblech 720x1580	Cover plate
13	388 586 40	1	Abdeckblech	Cover plate
14	388 587 40	1	Abdeckblech	Cover plate
16	338 630 40	16	Skt.-Schraube	Bolt
19	415 018 40	2	Leiter	Ladder
20	308 585 99	2	Skt.-Schraube	Bolt
21	334 678 99	2	Skt.-Mutter	Nut
22	340 465 99	4	Scheibe	Washer
23	270 722 40	160	Blindbolzen	Dummy bolt
-	207 593 40	160	Schraube, verzinkt	Bolt, zinc coated
-	334 673 99	160	Mutter (zu Bild-Nr. 23), verzinkt	Nut (to fig-no: 23), zinc coated
35	451 508 40	1	Kotflügel	Fender
36	388 590 40	1	Kotflügel	Fender
37	451 498 40	1	Seitenwand, kpl.	Side pond assy.
38	500 622 98	12	Schraube	Bolt
39	334 690 99	12	Mutter	Nut
42	401 018 40	1	Abdeckblech	Cover plate
43	401 247 40	1	Abdeckblech	Cover plate
44	401 248 40	1	Abdeckblech	Cover plate
45	307 427 99	8	Skt.-Schraube	Bolt
46	334 673 99	8	Skt.-Mutter	Nut
47	451 367 40	1	Seitenwand, kpl.	Side panel assy.
48	415 014 40	1	Abdeckblech	Cover plate
49	415 015 40	1	Abdeckblech	Cover plate
50	269 809 40	2	Gitterrost 750x700x25	Grating
54	307 427 99	16	Schraube	Bolt
55	504 212 98	16	Mutter	Nut
70	243 649 40	4	Unterlegkeil	Chock
71	243 648 40	4	Unterlegkeilhalter	Retaining device for chock
Unterwagenabdeckung Covering, Chassis				219-1005b1 Seite/Page 3/5

Bild-Nr Fig Fig Fig Fig Bild nr	ET-Nr Part-No No. de Piece No. de Pieza No. del Pezzo Detalj nr	Stückzahl Qty Qte Ctd Qta Antal		Gegenstand Description Designation Description Designazione Benaemning
73	255 600 40	2	Megi-Puffer	Silent bloc
74	334 678 99	2	Mutter	Nut
75	416 736 40	1	Blech 250x600	Plate
76	416 737 40	1	Blech 250x650	Plate
77	432 574 40	8	Pendel 200 mm lg.	Pendulum
78	432 168 40	1	Kotflügel	Fender
79	432 169 40	1	Kotflügel	Fender
81	432 953 40	1	Rammschutz, hinten, kpl.	Bumper, rear assy.
-	490 413 40	1	Anhänger-Kupplung / Schwerlast	Dolly coupling, HD
86	333 577 99	2	Verschlußlager	Bearing
87	320 975 99	4	Schraube	Screw
88	334 649 99	4	Mutter	Nut
90	349 999 40	1	Aufstieg vorne kpl.	Ladder front assy.
91	350 000 40	1	Sprosse kpl.	Step assy.
92	350 001 40	2	Blech	Plate
93	333 577 99	1	Verschlußlager	Bearing
94	307 750 99	2	Schraube	Bolt
95	350 177 40	1	Haltegriff	Handle
96	270 722 40	4	Blindbolzen	Dummy bolt
			Bild 2	Graphic 2
101	452 108 40	1	Gummischürze, vorn links	Rubber sheeting, front l.h.
102	452 110 40	1	Alu-Flachstab	Bordering
111	452 109 40	1	Gummischürze, vorn rechts	Rubber sheeting, front r.h.
112	452 114 40	1	Alu-Flachstab	Bordering
113	452 111 40	2	Alu-Flachstab	Bordering
114	307 646 99	50	Schraube	Bolt
115	320 068 99	50	Mutter	Nut
116	224 321 99	50	Scheibe	Disc
117	500 393 98	34	Blechschraube	Tapping screw
121	451 513 40	1	Spritzschutz, links	Splash-proof enclosure, l.h.
122	451 514 40	1	Spritzschutz, vorne rechts	Splash-proof encl., front, r.h.
123	451 515 40	1	Spritzschutz, hinten rechts	Splash-proof encl., rear, r.h.
-	401 049 40	1	Reserveradhalterung, kpl.	Spare wheel suspension assy.
-	300 806 40	1	Anti-Rutschbelag	Safety rubber
130	432 388 40	1	Stoßquerträger kpl. mit Bild-Nr. 131-133	Bumper brace assy. with fig-nos: 131-133
-	778 858 73	1	Stoßquerträger ohne Bild-Nr. 131-133	Bumper brace w/o fig-nos: 131-133
131	640 590 40	2	Rangierkupplung, vorne u. hinten	Trailer coupling, front and rear
132	308 417 99	8	Schraube	Bolt
133	334 680 99	12	Mutter	Nut
Untervagenabdeckung Covering, Chassis				219-1005b1 Seite/Page 4/5

Bild-Nr Fig Fig Fig Fig Bild nr	ET-Nr Part-No No. de Piece No. de Pieza No. del Pezzo Detalj nr	Stückzahl Qty Qte Ctd Qta Antal		Gegenstand Description Designation Descripcion Designazione Benaemning
134	504 269 98	4	Schraube	Bolt
135	500 853 98	6	Schraube	Bolt
136	334 678 99	6	Mutter	Nut
141	416 802 40	1	Abdeckblech	Cover plate
142	416 801 40	1	Abdeckblech	Cover plate
143	416 268 40	1	Abdeckblech	Cover plate
144	416 269 40	1	Abdeckblech	Cover plate
145	416 270 40	20	Halter	Retainer
146	307 639 99	20	Schraube	Bolt
147	343 094 99	20	Federring	Lock washer
148	451 017 40	1	Abdeckblech	Cover plate
149	416 799 40	1	Abdeckblech	Cover plate
			* Meterware, bei Bestellung Länge angeben	* Bulk ware, state length required
*	401 252 40	-	Einfußprofil, Alu, für Seitenwand	Profile for side panel
*	207 649 40	-	Kantenprofil (f. Kotflügel)	Profile rubber (for fender)
Unterwagenabdeckung Covering, Chassis			219-1005b1	
			Seite/Page 5/5	