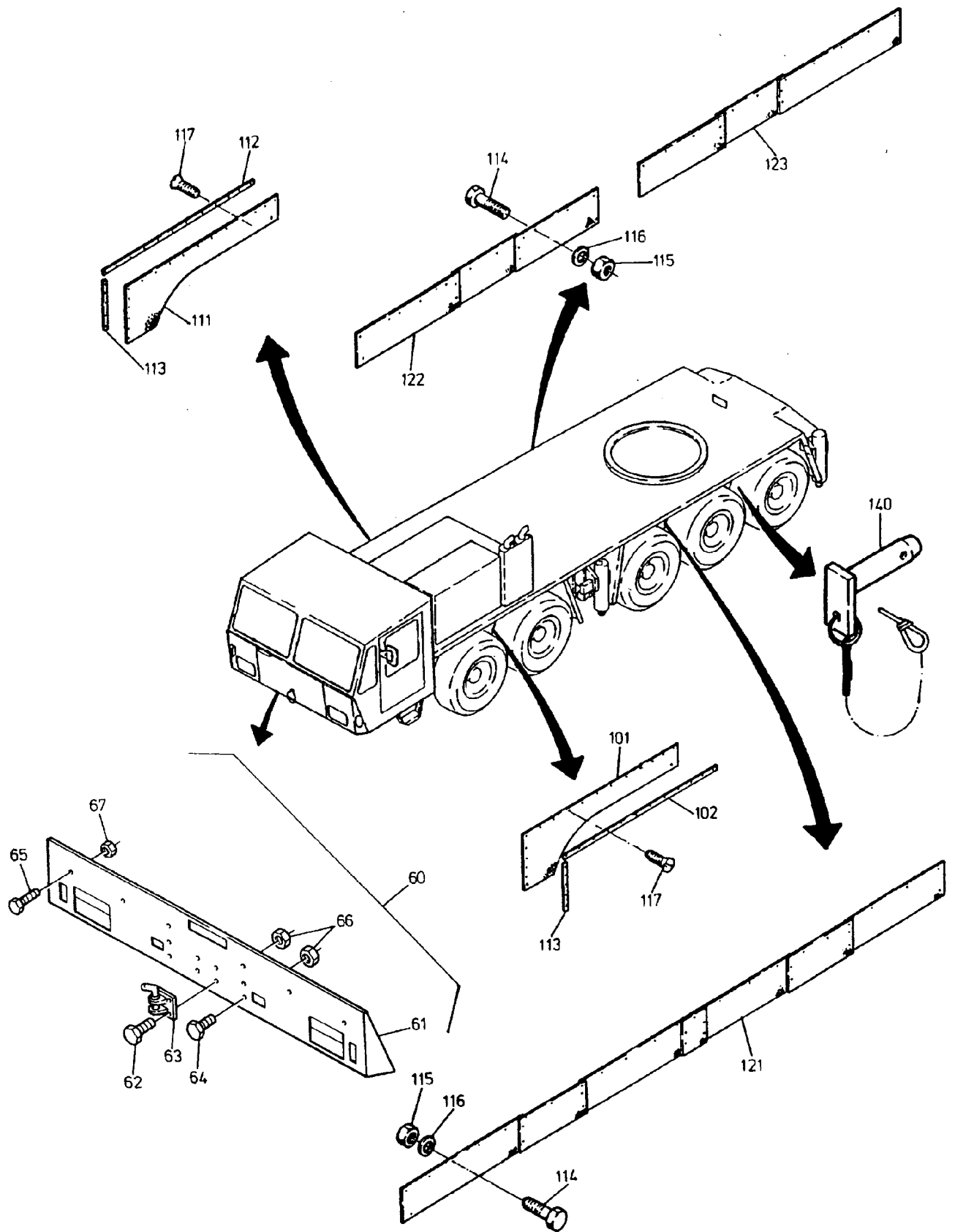


219-1005c

Seite/Page 1 / 5



219-1005c

Seite/Page 2 / 5

| Bild-Nr Fig Fig Fig Fig Bild nr | ET-Nr Part-No No. de Piece No. de Pieza No. del Pezzo Detalj nr | Stückzahl Qty Qte Ctd Qta Antal | | Gegenstand Description Designation Descripcion Designazione Benaemning |
|---|---|---|--|--|
| | | | Bild 1 | Graphic 1 |
| 01 | 440 928 40 | 1 | Werkzeugkasten | Tool box |
| - | 453 557 40 | 1 | Schutzkasten unter dem Werkzeugkasten | Protection casing under tool box |
| 02 | 553 537 40 | 1 | Kotflügel, links | Fender, l.h. |
| 03 | 451 509 40 | 1 | Abdeckblech | Cover plate |
| 04 | 388 578 40 | 1 | Abdeckblech | Cover plate |
| 05 | 388 580 40 | 1 | Abdeckblech 720x1610 | Cover plate |
| 06 | 388 581 40 | 1 | Abdeckblech 720x2188 | Cover plate |
| 07 | 388 582 40 | 1 | Abdeckblech | Cover plate |
| 08 | 388 583 40 | 1 | Abdeckblech | Cover plate |
| 09 | 451 510 40 | 1 | Abdeckblech | Cover plate |
| 10 | 388 579 40 | 1 | Abdeckblech | Cover plate |
| 11 | 388 584 40 | 1 | Abdeckblech | Cover plate |
| 12 | 552 782 40 | 1 | Abdeckblech | Cover plate |
| 13 | 388 586 40 | 1 | Abdeckblech | Cover plate |
| 14 | 388 587 40 | 1 | Abdeckblech | Cover plate |
| 16 | 338 630 40 | 16 | Skt.-Schraube | Bolt |
| 19 | 415 018 40 | 2 | Leiter | Ladder |
| 20 | 308 585 99 | 2 | Skt.-Schraube | Bolt |
| - | 451 103 40 | 2 | Halter | Retainer |
| 21 | 334 678 99 | 2 | Skt.-Mutter | Nut |
| 22 | 340 465 99 | 4 | Scheibe | Washer |
| 23 | 270 722 40 | 160 | Blindbolzen | Dummy bolt |
| 35 | 553 538 40 | 1 | Kotflügel | Fender |
| 36 | 553 539 40 | 1 | Kotflügel | Fender |
| 37 | 451 498 40 | 1 | Seitenwand, kpl. | Side panel assy. |
| 38 | 500 622 98 | 12 | Schraube | Bolt |
| 39 | 334 690 99 | 12 | Mutter | Nut |
| 42 | 401 018 40 | 1 | Abdeckblech | Cover plate |
| 43 | 552 784 40 | 1 | Abdeckblech | Cover plate |
| 44 | 401 248 40 | 1 | Abdeckblech | Cover plate |
| 45 | 307 427 99 | 8 | Skt.-Schraube | Bolt |
| 46 | 334 673 99 | 8 | Skt.-Mutter | Nut |
| 47 | 451 367 40 | 1 | Seitenwand, kpl. | Side panel assy. |
| 48 | 415 014 40 | 1 | Abdeckblech | Cover plate |
| 49 | 415 015 40 | 1 | Abdeckblech | Cover plate |
| 50 | 269 809 40 | 2 | Gitterrost 750x700x25 | Grating |
| 54 | 307 427 99 | 16 | Schraube | Bolt |
| 55 | 504 212 98 | 16 | Mutter | Nut |

**Unterwagenabdeckung
Covering, Chassis**

219-1005c

Seite/Page 3 / 5

| Bild-Nr Fig Fig Fig Fig Bild nr | ET-Nr Part-No No. de Piece No. de Pieza No. del Pezzo Detalj nr | Stückzahl Qty Qte Ctd Qta Antal | | Gegenstand Description Designation Descripcion Designazione Benaemning |
|--|--|--|---|---|
| 60 | 526 834 40 | 1 | Stoßstange kpl. mit Beleuchtung u. Anhänger- kupplung | Bumper assy. with lighting equipment and trailer coupling |
| 61 | 526 835 40 | 1 | Stoßstange SK | Bumper (weldment) |
| 62 | 304 312 99 | 4 | Schraube | Bolt |
| 63 | 640 590 40 | 1 | Anhängerkupplung | Trailer coupling |
| 64 | 504 269 98 | 4 | Schraube | Bolt |
| 65 | 500 853 98 | 6 | Schraube | Bolt |
| 66 | 507 750 98 | 8 | Mutter | Nut |
| 67 | 334 678 99 | 6 | Mutter | Nut |
| 70 | 243 649 40 | 4 | Unterlegkeil | Chock |
| 71 | 243 648 40 | 4 | Unterlegkeilhalter | Retaining device for chock |
| 73 | 255 600 40 | 2 | Megi-Puffer | Silent bloc |
| 74 | 334 678 99 | 2 | Mutter | Nut |
| 78 | 553 540 40 | 1 | Kotflügel | Fender |
| 79 | 553 721 40 | 1 | Kotflügel | Fender |
| 80 | 432 501 40 | 1 | Rammschutz, hinten, kpl. | Bumper, rear assy. |
| 81 | 432 953 40 | 1 | Rammschutz, hi., kpl. Japan | Bumper, rear assy. - Japan |
| 81 | 416 407 40 | 1 | Rammschutz, hi., kpl. Italien/Holland/Frankreich | Bumper, rear assy. Italy/Netherlands/France |
| 86 | 333 577 99 | 2 | Verschlußlager | Bearing |
| - | 490 413 40 | 1 | Anhängerkupplung-Schwerl. | Trailer coupling |
| 87 | 320 975 99 | 4 | Schraube | Screw |
| 88 | 334 649 99 | 4 | Mutter | Nut |
| 97 | 552 783 40 | 1 | Abdeckblech | Cover plate |
| 98 | 307 280 99 | 4 | Schraube | Bolt |
| | | | Bild 2 | Graphic 2 |
| 101 | 452 108 40 | 1 | Gummischürze, vorn links | Rubber sheeting, front l.h. |
| 102 | 452 110 40 | 1 | Alu-Flachstab | Bordering |
| 111 | 452 109 40 | 1 | Gummischürze, vorn rechts | Rubber sheeting, front r.h. |
| 112 | 452 114 40 | 1 | Alu-Flachstab | Bordering |
| 113 | 452 111 40 | 2 | Alu-Flachstab | Bordering |
| 114 | 307 646 99 | 50 | Schraube | Bolt |
| 115 | 320 068 99 | 50 | Mutter | Nut |
| 116 | 224 321 99 | 50 | Scheibe | Disc |
| 117 | 320 444 99 | 36 | Senkschraube | Countersunk screw |
| - | 320 068 99 | 36 | Mutter | Nut |
| 121 | 451 513 40 | 1 | Spritzschutz, links | Splash-proof enclosure, l.h. |
| 121 | 644 423 40 | 1 | Spritzschutz, links ab Bau-Nr. 37 216 | Splash-proof enclosure, l.h. from s/no: 37 216 |
| 122 | 451 514 40 | 1 | Spritzschutz, vorne rechts | Splash-proof enclosure, front, r.h. |

**Untergewagenabdeckung
Covering, Chassis**

219-1005c

Seite/Page 4 / 5

| Bild-Nr Fig Fig Fig Fig Bild nr | ET-Nr Part-No No. de Piece No. de Pieza No. del Pezzo Detalj nr | Stückzahl Qty Qte Ctd Qta Antal | | Gegenstand Description Designation Descripcion Designazione Benaemning |
|---|---|---|--|--|
| 122 | 644 424 40 | 1 | Spritzschutz, vorne rechts ab Bau-Nr. 37 216 | Splash-proof enclos., front, r.h. from s/no: 37 216 |
| 123 | 451 515 40 | 1 | Spritzschutz, hinten rechts | Splash-proof enclosure, rear, r.h. |
| 123 | 644 425 40 | 1 | Spritzschutz, hinten rechts ab Bau-Nr. 37 216 | Splash-proof enclos., rear, r.h. from s/no: 37 216 |
| - | 401 049 40 | 1 | Reserveradhalterung, kpl. | Spare wheel suspension assy. |
| - | 300 806 40 | 1 | Anti-Rutschbelag | Safety rubber |
| 140 | 243 605 40 | 1 | Bolzen kpl. mit Kette | Pin assy. with chain |
| - | 433 174 40 | 1 | Kotflügelverbreiterung bei Reifen 20,5 R25 | Fender extension at tire 20,5 R25 |
| - | 454 470 40 | 1 | Reserveradhalter hinten für Reifen 20,5 R25 | Spare wheel suspension, rear for tire 20,5 R25 |
| | | | Kundenwunsch | Optional equipment |
| - | 234 225 40 | 4 | Schmutzfänger, vorne u. hinten | Dirt trap, front and rear |
| - | 255 616 40 | 1 | Antirutschbelag | Safety rubber |
| - | 415 018 40 | 1 | Aufstiegsleiter, vorne | Ladder, front |
| - | 454 103 40 | 1 | Halter | Retainer |
| - | 333 577 99 | 1 | Verschlußlager | Bearing |
| - | 416 407 40 | 1 | Unterfahrschutz | Underride guard |
| | | | * Meterware, bei Bestellung Länge angeben | * Bulk ware, state length required |
| * | 401 252 40 | - | Einfußprofil, Alu, für Seitenwand | Profile for side panel |
| * | 207 649 40 | - | Kantenprofil (f. Kotflügel) | Profile rubber (for fender) |

**Unterwagenabdeckung
Covering, Chassis**

219-1005c

Seite/Page 5 / 5