

**219-1040**

Seite/Page 1 / 4

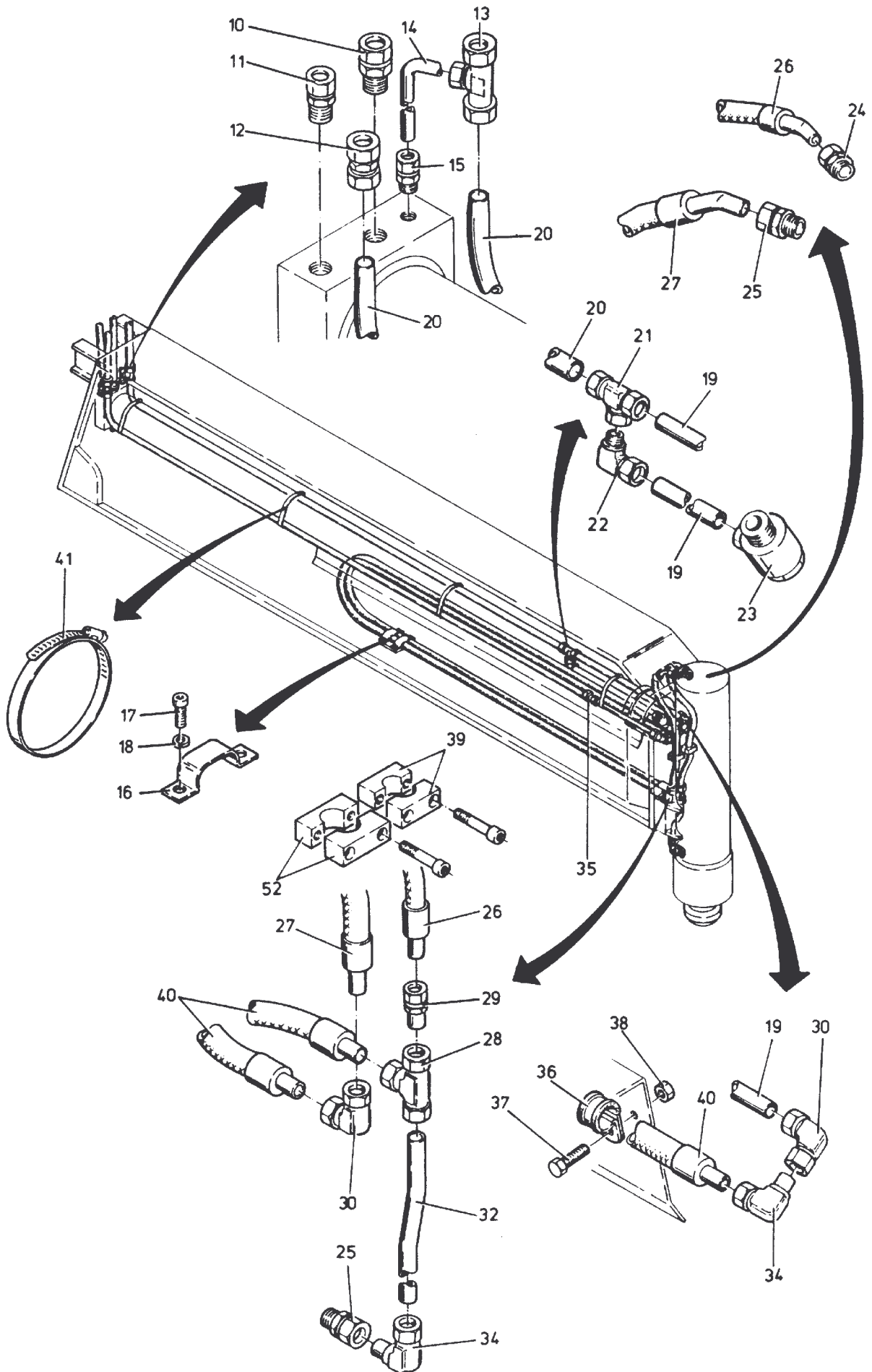


Bild-Nr Fig Fig Fig Fig Bild nr	ET-Nr Part-No No. de Piece No. de Pieza No. del Pezzo Detalj nr	Stückzahl Qty Qte Ctd Qta Antal		Gegenstand Description Designation Descripcion Designazione Benaemning
00	387 634 40	1	Stützträger, kpl.	Outrigger, assy.
01	387 543 40	1	Stützträger, SK	Outrigger
02	-	1	Stützzylinder siehe EL-Blatt 219-1050	Outrigger cylinder see page 219-1050
03	-	1	Horizontalzylinder siehe EL-Blatt 219-1055	Horizontal cylinder see page 219-1055
04	387 713 40	1	Halter	Retainer
05	387 328 40	1	Schlauchführung	Hose guide
06	387 590 40	2	Bolzen	Pin
07	342 528 99	4	Sicherungsring	Circlip
08	502 328 98	4	Scheibe	Washer
09	500 113 98	6	Zylinderschraube	Screw
10	372 426 99	1	Verschraubung	Nut
11	372 435 99	1	Verschraubung	Union
12	370 304 99	1	Verschraubung	Union
13	373 753 99	1	Verschraubung	Union
14	*		Rohr ø 6	Pipe
15	370 500 99	1	Verschraubung	Union
16	003 294 98	2	Schelle	Clamp
17	319 416 99	4	Zylinderschraube	Screw
18	343 853 99	4	Federring	Lock washer
19	*		Rohr ø 12	Pipe
20	*		Rohr ø 15	Pipe
21	373 751 99	1	Verschraubung	Union
22	372 172 99	1	Verschraubung	Union
23	007 140 98	1	Verschraubung	Union
24	372 412 99	1	Verschraubung	Union
25	372 413 99	1	Verschraubung	Union
26	387 593 40	1	Hochdruckschlauch	H.P. hose
27	387 594 40	1	Hochdruckschlauch	H.P. hose
28	372 623 99	1	Verschraubung	Union
29	372 959 99	1	Verschraubung	Union
30	372 720 99	1	Verschraubung	Union
33	*		Rohr ø 12	Pipe
34	372 182 99	2	Verschraubung	Union
35	373 698 99	1	Verschraubung	Union
36	006 302 98	2	Schelle	Clamp
37	307 730 99	2	Skt.-Schraube	Bolt
38	332 110 99	2	Skt.-Mutter	Nut
39	145 812 40	1	Schelle	Clamp

**Stützträger, vorn  
Outrigger, Front**

**219-1040**

Seite/Page 3 / 4

Bild-Nr Fig Fig Fig Fig Bild nr	ET-Nr Part-No No. de Piece No. de Pieza No. del Pezzo Detalj nr	Stückzahl Qty Qte Ctd Qta Antal		Gegenstand Description Designation Descripcion Designazione Benaemning
40	387 599 40	1	Zwillingsschlauch	Twin hose
41	374 933 98	4	Schelle	Clamp
42	387 330 40	2	Gleitstück	Slider
43	320 471 99	2	Senkschraube	Countersunk screw
44	363 346 40	1	Stützplatte	Support plate
45	363 350 40	1	Verbindungsstecker	Connection plug
46	472 511 99	1	Handkette 0,4m lg.	Safety chain
47	472 687 99	1	Knotenkette 0,4m lg.	Junction chain
48	007 266 98	1	Sicherungsfeder	Locking spring
49	387 714 40	2	Gleitstück	Slider
50	320 564 99	2	Zylinderschraube	Screw
51	334 682 99	2	Skt.-Mutter	Nut
52	166 556 40	1	Schelle	Clamp
			* Meterware, bei Bestellung Länge angeben	* Bulk ware, state length required
*	215 622 99		Rohr ø 6	Pipe
*	215 642 99		Rohr ø 12	Pipe
*	215 492 99		Rohr ø 15	Pipe
			<b>Kundenwunsch</b>	<b>Optional equipment</b>
			<b>Schnellverschlußkupplungen zu Abstützung</b>	<b>Quick disconnect coupling to outrigger</b>
-	084 254 40	6	Stecker für Rohr ø 15; NW 12,5	Plug for pipe
-	080 506 00	6	Kappe für Nr. 084 254 40	Cap for no: 084 254 40
-	084 255 40	6	Kupplungsmuffe für Rohr ø 15; NW 12,5	Coupling sleeve for pipe NW 12,5
-	080 665 40	6	Stopfen für Nr. 084 255 40	Plug for no: 084 255 40
-	323 387 40	1	Stecker für Rohr ø 12; NW 8	Plug for pipe
-	323 065 40	1	Kappe für Nr. 323 387 40	Cap for no: 323 387 40
-	323 386 40	1	Kupplungsmuffe für Rohr ø 12; NW 8	Coupling sleeve for pipe NW 8
-	323 066 40	1	Stopfen für Nr. 323 386 40	Plug for no: 323 386 40

**Stützträger, vorn  
Outrigger, Front**

**219-1040**

Seite/Page 4 / 4