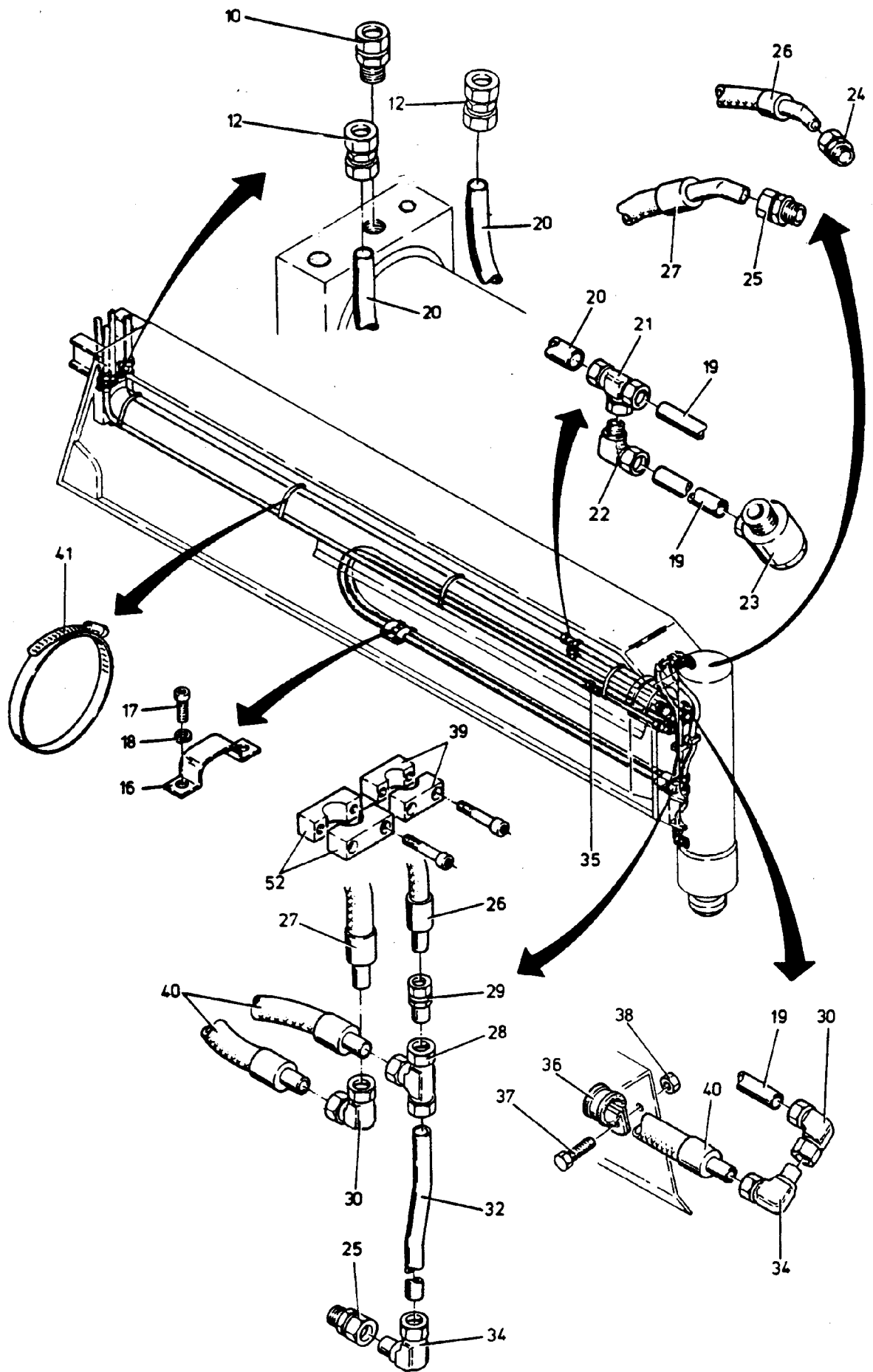


219-1040a



219-1040a

Bild-Nr Fig Fig Fig Fig Bild nr	ET-Nr Part-No No. de Piece No. de Pieza No. del Pezzo Detalj nr	Stückzahl Qty Qte Ctd Qta Antal		Gegenstand Description Designation Description Designazione Benaemning
00	387 634 40	1	Stützträger, kpl.	Outrigger, assy.
01	387 543 40	1	Stützträger, SK	Outrigger
02	-	1	Stützzylinder siehe EL-Blatt 219-1050	Outrigger cylinder see page 219-1050
03	-	1	Horizontalzylinder siehe EL-Blatt 219-1055,etc.	Horizontal cylinder see page 219-1055,etc.
04	387 713 40	1	Halter	Retainer
05	387 328 40	1	Schlauchführung	Hose guide
06	387 590 40	2	Bolzen	Pin
07	342 528 99	4	Sicherungsring	Circlip
08	502 328 98	4	Scheibe	Washer
09	500 113 98	6	Zylinderschraube	Screw
10	370 314 99	1	Verschraubung	Nut
12	370 304 99	2	Verschraubung	Union
16	003 294 98	2	Schelle	Clamp
17	319 416 99	4	Zylinderschraube	Screw
18	343 853 99	4	Federring	Lock washer
19	*		Rohr ø 12	Pipe
20	*		Rohr ø 15	Pipe
21	373 751 99	1	Verschraubung	Union
22	372 172 99	1	Verschraubung	Union
23	007 140 98	1	Verschraubung	Union
24	372 412 99	1	Verschraubung	Union
25	372 413 99	1	Verschraubung	Union
26	387 593 40	1	Hochdruckschlauch	H.P. hose
27	387 594 40	1	Hochdruckschlauch	H.P. hose
28	372 623 99	1	Verschraubung	Union
29	372 959 99	1	Verschraubung	Union
30	372 720 99	1	Verschraubung	Union
32	*		Rohr ø 12	Pipe
34	372 182 99	2	Verschraubung	Union
35	373 698 99	1	Verschraubung	Union
36	006 302 98	2	Schelle	Clamp
37	307 730 99	2	Skt.-Schraube	Bolt
38	332 110 99	2	Skt.-Mutter	Nut
39	145 812 40	1	Schelle	Clamp
40	387 599 40	1	Zwillingschlauch	Twin hose
41	374 933 98	4	Schelle	Clamp
42	387 330 40	2	Gleitstück, entfällt ab 37 109	Slider, not applic. from 37 109
43	320 471 99	2	Senkschraube entfällt ab 37 109	Countersunk screw not applicable from 37 109
-	307 928 99	1	Einstellschraube, ab 37 109	Set screw, from 37 109

**Stützträger, vorn
Outrigger, Front**

219-1040a

Seite/Page 3/5

Bild-Nr Fig Fig Fig Fig Bild nr	ET-Nr Part-No No. de Piece No. de Pieza No. del Pezzo Detailj nr	Stückzahl Qty Qte Ctd Qta Antal		Gegenstand Description Designation Description Designazione Benaemning
-	333 130 99	1	Kontermutter, ab 37 109	Counter nut, from 37 109
-	454 354 40	1	Scheibe, ab 37 109	Disc, from 37 109
44	363 346 40	1	Stützplatte ø 700	Support plate
45	363 350 40	1	Verbindungsstecker	Connection plug
46	472 511 99	1	Handkette 0,4m lg.	Safety chain
47	472 687 99	1	Knotenkette 0,4m lg.	Junction chain
48	007 266 98	2	Sicherungsfeder	Locking spring
-	243 420 40	4	Schlüsselring (zu Bild-Nr. 48)	Ring (to fig-no: 48)
49	387 714 40	2	Gleitstück	Slider
50	320 364 99	2	Zylinderschraube	Screw
51	334 682 99	2	Skt.-Mutter	Nut
52	166 556 40	1	Schelle	Clamp
53	296 247 40	1	Stecker mit Kette	Plug with chain
54	526 627 40	1	Einstellschraube, ab 37 195	Set screw, from 37 195
55	333 130 99	1	Mutter, ab 37 195	Nut, from 37 195
			* Meterware, bei Bestellung Länge angeben	* Bulk ware, state length required
*	215 642 99		Rohr ø 12	Pipe
*	215 492 99		Rohr ø 15	Pipe
			Kundenwunsch	Optional equipment
			Schnellverschlußkupplungen	Quick disconnect coupling
			zu Abstützung	to outrigger
-	084 254 40	6	Stecker für Rohr ø15; NW 12,5	Plug for pipe
-	080 506	6	Kappe für Nr. 084 254 40	Cap for no: 084 254 40
-	084 255 40	6	Kupplungsmuffe für Rohr ø15; NW 12,5	Coupling sleeve for pipe
-	080 665 40	6	Stopfen für Nr. 084 255 40	Plug for no: 084 255 40
-	323 387 40	1	Stecker für Rohr ø12; NW 8	Plug for pipe
-	368 235 40	1	Kappe für Nr. 323 387 40	Cap for no: 323 387 40
-	323 386 40	1	Kupplungsmuffe für Rohr ø12; NW 8	Coupling sleeve for pipe
-	368 236 40	1	Stopfen für Nr. 323 386 40	Plug for no: 323 386 40
			Stützbasis 4,9 m:	Outrigger base 4.9m:
-	296 247 40	2	Stecker kpl.	Plug assy.
			Absteckung Stützträger	(also locking the outrigger)
-	296 247 40	2	Stecker kpl.	Plug assy.
-	433 053 40	2	Stützplattenhalter, vorn	Retainer, front
-	307 806 99	8	Schraube	Bolt
-	334 682 99	8	Mutter	Nut
-	345 005 99	2	Spannstift	Dowel pin
-	433 059 40	2	Scheibe	Disc
			Kundenwunsch	Optional equipment
			Schnellverschlußkupplungen	Quick disconnect equipment,
			für den Ausbau des	outrigger
			Stützträgers	
-	208 895 40	3	Kupplungsmuffe NW 12	Coupling sleeve
Stützträger, vorn				219-1040a
Outrigger, Front				Seite/Page 4/5

Bild-Nr Fig Fig Fig Fig Bild nr	ET-Nr Part-No No. de Piece No. de Pieza No. del Pezzo Detalj nr	Stückzahl Qty Qte Ctd Qta Antal		Gegenstand Description Designation Descripcion Designazione Benaemning
-	208 894 40	3	Kupplungsstecker NW 12,5	Coupler plug
-	208 896 40	3	Schutzkappe NW 12,5	Protection cap
-	208 897 40	3	Schutzstopfen NW 13/16	Protective plug
-	307 305 99	1	Schraube M 8	Bolt
-	507 043 98	1	Kette 750 mm lg.	Chain
Stützträger, vorn Outrigger, Front				219-1040a Seite/Page 5/5