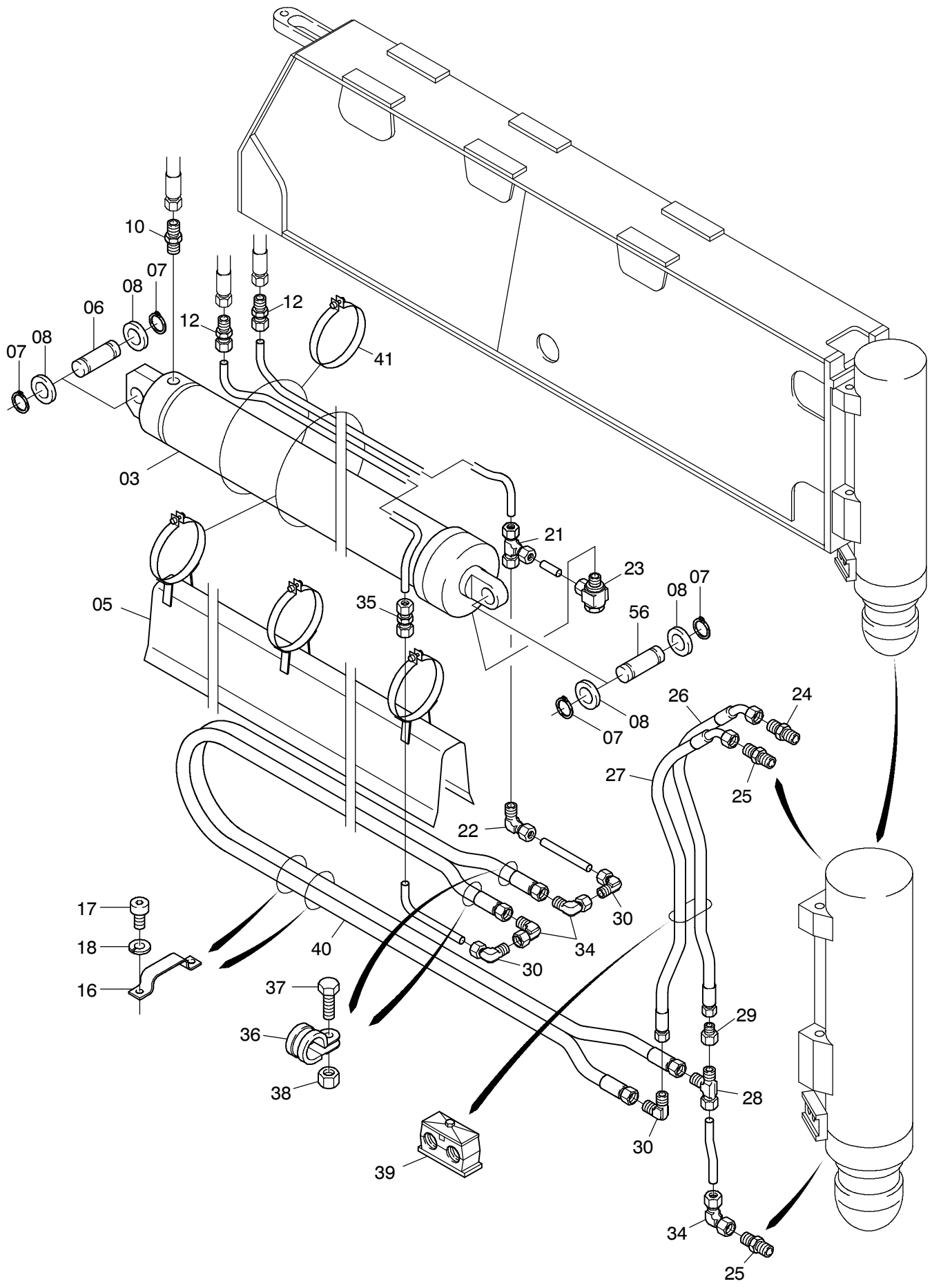


219-1040b



219-1040b

Bild-Nr Fig Fig Fig Fig Bild nr	ET-Nr Part-No No. de Piece No. de Pieza No. del Pezzo Detalj nr	Stückzahl Qty Qte Ctd Qta Antal		Gegenstand Description Designation Descripcion Designazione Benaemning
00	662 031 40	1	Stützträger, vorn kpl.	Outrigger, front assy.
01	645 805 40	1	Stützträger SK	Outrigger weldment
02	-	1	S. EL-Blatt "Stützzylinder"	See pager "outrigger cylinder"
03	-	1	S. EL-Blatt "Horizontalzylinder"	See page "horizontal cylinder"
04	645 982 40	2	Halter	Retainer
05	387 328 40	1	Schlauchführung	
06	387 590 40	1	Bolzen	Pin
07	342 528 99	4	Sicherungsring	Circlip
08	340 615 99	4	Scheibe	Washer
09	500 113 98	6	Zylinderschraube	Bolt
10	551 452 40	1	Stutzen	Socket
12	509 811 98	2	Stutzen	Socket
13	500 815 98	4	Schraube	Bolt
14	502 687 98	4	Scheibe	Washer
15	332 334 99	4	Mutter	Nut
16	003 294 98	2	Schelle	Clamp
17	319 416 99	4	Zylinderschraube	Screw
18	343 853 99	4	Federring	Lock washer
21	373 751 99	1	Verschraubung	Union
22	551 958 40	1	Stutzen	Socket
23	007 140 98	1	Verschraubung	Union
24	621 788 40	1	Stutzen	Socket
25	551 383 40	2	Stutzen	Socket
26	387 593 40	1	Schlauchleitung	Hose assy.
27	387 594 40	1	Schlauchleitung	Hose assy.
28	372 623 99	1	Verschraubung	Union
29	634 478 40	1	Stutzen	Socket
30	372 720 99	3	Verschraubung	Union
34	372 182 99	3	Verschraubung	Union
35	576 472 40	1	Stutzen	Socket
36	006 302 98	2	Schelle	Clamp
37	307 406 99	2	Schraube	Screw
38	332 110 99	2	Mutter	Nut
39	145 812 40	1	Schelle	Clamp
40	387 599 40	1	Zwillingschlauch	Twin hose
41	374 933 99	4	Schlauchschelle	Hose clip
44	633 735 40	1	Stützplatte, kpl. best. aus Bild-Nr. 71-79	Support plate assy. consist. of fig-nos: 71-79
53	296 247 40	1	Stecker	Plug
54	526 627 40	1	Einstellschraube	Set screw
55	333 130 99	1	Mutter	Nut

**Stützträger, vorn
Outrigger, Front**

219-1040b

Seite/Page 3 / 4

Bild-Nr Fig Fig Fig Fig Bild nr	ET-Nr Part-No No. de Piece No. de Pieza No. del Pezzo Detalj nr	Stückzahl Qty Qte Ctd Qta Antal		Gegenstand Description Designation Descripcion Designazione Benaemning
56	663 611 40	1	Bolzen	Pin
71	363 352 40	1	Stützplatte	Support plate
72	875 592 40	1	Halter	Retainer
74	307 431 99	6	Schraube	Screw
77	472 687 99	1	Kette 1,6 m lang	Chain
78	511 617 98	2	Klappstecker	Fore lock
79	243 420 40	4	Schlüsselring	Ring

Stützträger, vorn
Outrigger, Front

219-1040b

Seite/Page 4 / 4