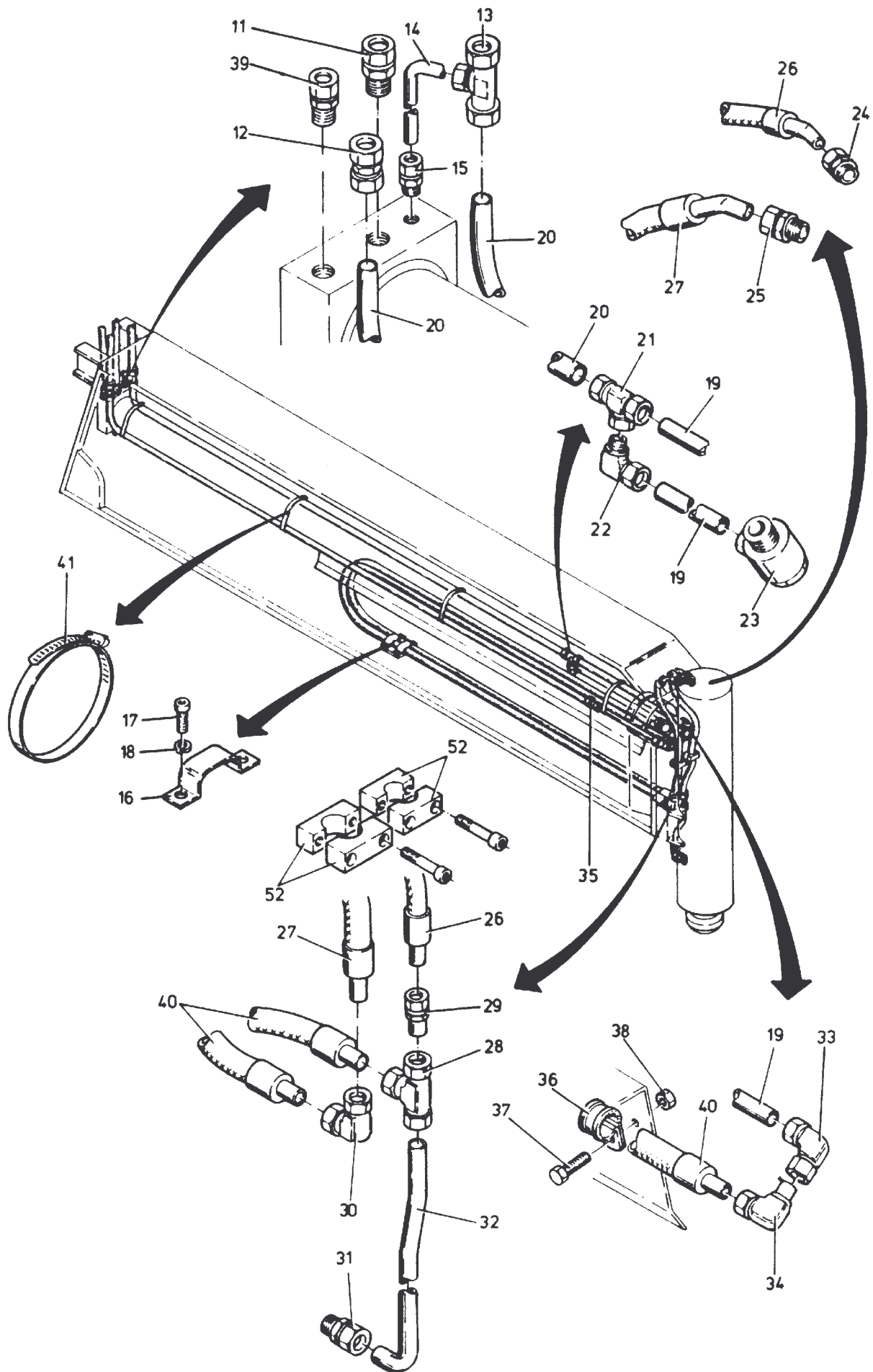


219-1041

Seite/Page 1 / 4



219-1041

Seite/Page 2 / 4

| Bild-Nr Fig Fig Fig Fig Bild nr | ET-Nr Part-No No. de Piece No. de Pieza No. del Pezzo Detalj nr | Stückzahl Qty Qte Ctd Qta Antal | | Gegenstand Description Designation Descripcion Designazione Benaemning |
|--|--|--|---|---|
| 00 | 387 273 40 | 1 | Stützträger, kpl. | Outrigger, assy. |
| 01 | 387 329 40 | 1 | Stützträger, SK | Outrigger |
| 02 | - | 1 | Stützzylinder siehe EL-Blatt 219-1051 | Outrigger cylinder see page 219-1051 |
| 03 | - | 1 | Horizontalzylinder siehe EL-Blatt 219-1055 | Horizontal cylinder see page 219-1055 |
| 04 | 387 323 40 | 1 | Halter | Retainer |
| 05 | 387 328 40 | 1 | Schlauchführung | Hose guide |
| 06 | 387 590 40 | 2 | Bolzen | Pin |
| 07 | 342 528 99 | 4 | Sicherungsring | Circlip |
| 08 | 502 328 98 | 4 | Scheibe | Washer |
| 09 | 363 798 40 | 6 | Zylinderschraube | Screw |
| 10 | 363 799 40 | 6 | Skt.-Mutter | Nut |
| 11 | 372 435 99 | 1 | Verschraubung | Union |
| 12 | 370 304 99 | 1 | Verschraubung | Union |
| 13 | 373 753 99 | 1 | Verschraubung | Union |
| 14 | * | | Rohr ø 6 | Pipe |
| 15 | 370 500 99 | 1 | Verschraubung | Union |
| 16 | 003 294 98 | 2 | Schelle | Clamp |
| 17 | 319 416 99 | 4 | Zylinderschraube | Screw |
| 18 | 343 853 99 | 4 | Federring | Lock washer |
| 19 | * | | Rohr ø 12 | Pipe |
| 20 | * | | Rohr ø 15 | Pipe |
| 21 | 373 751 99 | 1 | Verschraubung | Union |
| 22 | 372 172 99 | 1 | Verschraubung | Union |
| 23 | 007 140 98 | 1 | Verschraubung | Union |
| 24 | 372 412 99 | 1 | Verschraubung | Union |
| 25 | 372 413 99 | 1 | Verschraubung | Union |
| 26 | 387 593 40 | 1 | Hochdruckschlauch | H.P. hose |
| 27 | 387 594 40 | 1 | Hochdruckschlauch | H.P. hose |
| 28 | 372 623 99 | 1 | Verschraubung | Union |
| 29 | 372 959 99 | 1 | Verschraubung | Union |
| 30 | 372 710 99 | 1 | Verschraubung | Union |
| 31 | 372 413 99 | 1 | Verschraubung | Union |
| 32 | * | | Rohr ø 12 | Pipe |
| 33 | 372 710 99 | 2 | Verschraubung | Union |
| 34 | 372 172 99 | 2 | Verschraubung | Union |
| 35 | 373 698 99 | 1 | Verschraubung | Union |
| 36 | 006 302 98 | 2 | Schelle | Clamp |
| 37 | 307 730 99 | 2 | Skt.-Schraube | Bolt |

**Stützträger, hinten
Outrigger, Rear**

219-1041

Seite/Page 3 / 4

| Bild-Nr Fig Fig Fig Bild nr | ET-Nr Part-No No. de Piece No. de Pieza No. del Pezzo Detalj nr | Stückzahl Qty Qte Ctd Qta Antal | | Gegenstand Description Designation Descripcion Designazione Benaemning |
|---|--|--|---|---|
| 38 | 332 110 99 | 2 | Skt.-Mutter | Nut |
| 39 | 372 426 99 | 1 | Verschraubung | Union |
| 40 | 387 599 40 | 1 | Zwillingsschlauch | Twin hose |
| 41 | 374 933 98 | 4 | Schelle | Clamp |
| 42 | 387 330 40 | 2 | Gleitstück | Slider |
| 43 | 320 471 99 | 2 | Senkschraube | Countersunk screw |
| 44 | 363 346 40 | 1 | Stützplatte | Support plate |
| 45 | 363 350 40 | 1 | Verbindungsstecker | Connection plug |
| 46 | 472 511 99 | 1 | Handkette 0,4m lg. | Safety chain |
| 47 | 472 687 99 | 1 | Knotenkette 0,4m lg. | Junction chain |
| 48 | 007 266 98 | 1 | Sicherungsfeder | Locking spring |
| 49 | 387 322 40 | 2 | Gleitstück | Slider |
| 50 | 320 120 99 | 2 | Zylinderschraube | Screw |
| 51 | 334 682 99 | 2 | Skt.-Mutter | Nut |
| 52 | 166 556 40 | 1 | Schelle | Clamp |
| | | | * Meterware, bei Bestellung Länge angeben | * Bulk ware, state length required |
| * | 215 622 99 | | Rohr ø 6 | Pipe |
| * | 215 642 99 | | Rohr ø 12 | Pipe |
| * | 215 492 99 | | Rohr ø 15 | Pipe |
| | | | Kundenwunsch | Optional equipment |
| | | | Schnellverschlußkupplungen zu Abstützung | Quick disconnect coupling to outrigger |
| - | 084 254 40 | 6 | Stecker für Rohr ø 15; NW 12,5 | Plug for pipe |
| - | 080 506 00 | 6 | Kappe für Nr. 084 254 40 | Cap for no: 084 254 40 |
| - | 084 255 40 | 6 | Kupplungsmuffe für Rohr ø 15; NW 12,5 | Coupling sleeve for pipe NW 12,5 |
| - | 080 665 40 | 6 | Stopfen für Nr. 084 255 40 | Plug for no: 084 255 40 |
| - | 323 387 40 | 1 | Stecker für Rohr ø 12; NW 8 | Plug for pipe |
| - | 323 065 40 | 1 | Kappe für Nr. 323 387 40 | Cap for no: 323 387 40 |
| - | 323 386 40 | 1 | Kupplungsmuffe für Rohr ø 12; NW 8 | Coupling sleeve for pipe NW 8 |
| - | 323 066 40 | 1 | Stopfen für Nr. 323 386 40 | Plug for no: 323 386 40 |

Stützträger, hinten
Outrigger, Rear

219-1041

Seite/Page 4 / 4