

219-1043

Seite/Page 1 / 3

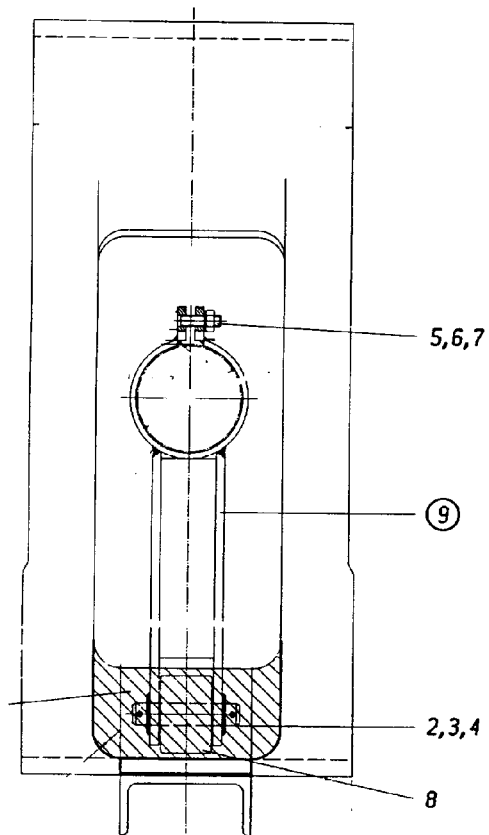
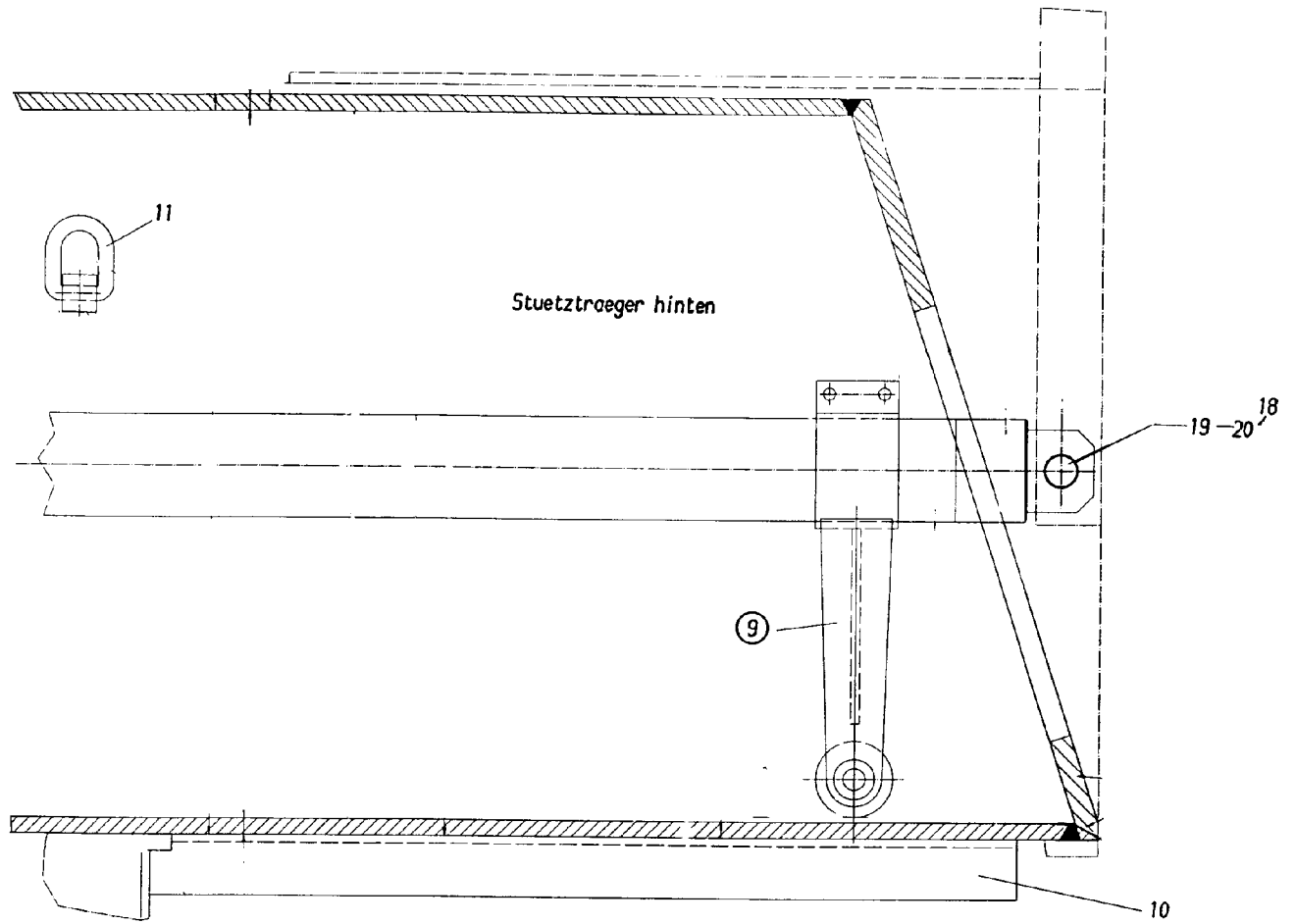


Bild-Nr Fig Fig Fig Fig Bild nr	ET-Nr Part-No No. de Piece No. de Pieza No. del Pezzo Detalj nr	Stückzahl Qty Qte Ctd Qta Antal		Gegenstand Description Designation Descripcion Designazione Benaemning
00	632 770 40	1	Schnellausbau-Vorrichtung	Quick disconnection arr.
01	632 766 40	2	Halter Stützträger, vorn	Retainer outrigger, front
02	335 163 99	4	Bolzen	Pin
03	340 470 99	8	Scheibe	Washer
04	342 082 99	8	Splint	Cotter pin
05	319 259 99	8	Schraube	Bolt
06	340 465 99	8	Scheibe	Washer
07	334 678 99	8	Mutter	Nut
08	526 051 40	4	Rolle	Roller
09	632 767 40	2	Halter Stützträger, hinten	Retainer outrigger, rear
10	632 769 40	4	Auflage	Supporting surface
11	576 032 40	8	Lastbock	Load bloc
13	208 895 40	14	Kupplungsmuffe NW 12	Coupling sleeve
14	208 894 40	14	Kupplungsstecker NW 12,5	Coupler plug
15	348 669 40	2	Schlauchleitung	Hose assy.
16	208 896 40	14	Schutzkappe NW 12,5	Protection cap
17	208 897 40	14	Schutzstopfen NW 13/16	Protective plug
18	632 768 40	4	Bolzen	Pin
19	002 814 98	8	Steckstift	Guide pin
20	340 472 99	8	Scheibe	Washer

**Stützträger - Schnellausbau
Outrigger - Quick Disconnection**

219-1043

Seite/Page 3 / 3