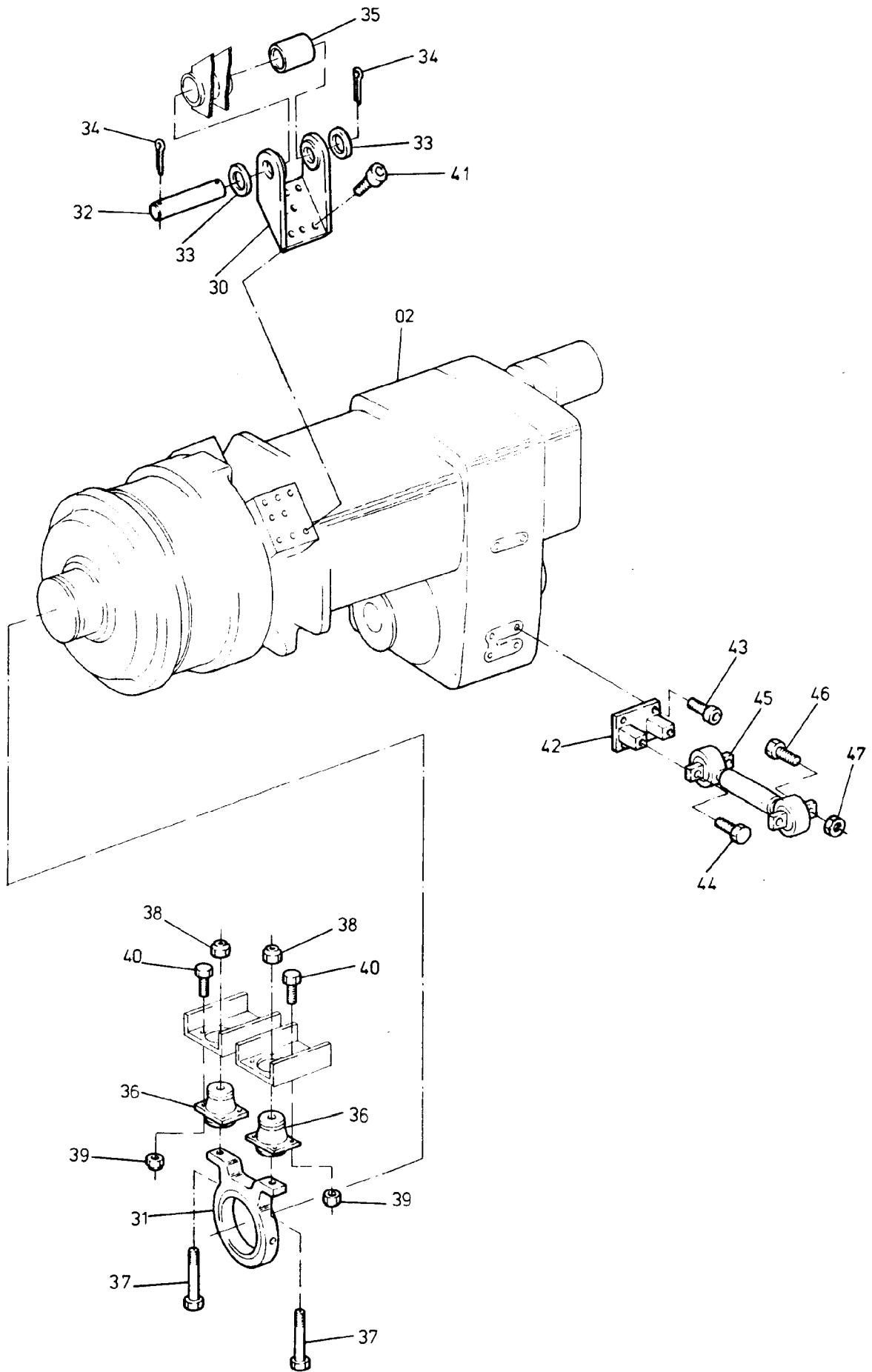


219-1203-1



219-1203-1

Bild-Nr Fig Fig Fig Fig Bild nr	ET-Nr Part-No No. de Piece No. de Pieza No. del Pezzo Detailj nr	Stückzahl Qty Qte Ctd Qta Antal		Gegenstand Description Designation Descripcion Designazione Benaemning
02	-	1	Getriebe, Einzelteile s. Blatt 90-5198 - 90-5234	Gear, single parts see page 90-5198 - 90-5234
03	592 262 40	1	Diesel-Motor	Diesel engine
04	-	1	Pumpe, siehe Lenkpumpe EL-Blatt 90-1832	Pump see steering pump page 90-1832
05	387 737 40	1	Pumpe /Lüfter (einschl. Mitnehmerkupplung)	Pump /fan (with coupling)
-	778 850 73	1	Mitnehmerkupplung (zu Bild-Nr. 05)	Coupling (to fig-no: 05)
-	307 598 99	2	Schraube (zu Bild-Nr. 05)	Bolt (to fig-no: 05)
-	780 187 73	1	Dichtsatz (zu Bild-Nr. 05)	Seal kit (to fig-no: 05)
06	387 285 40	1	Zwischenflansch	Intermediate flange
07	295 418 40	1	Nabe	Hub
08	295 419 40	1	Muffe	Sleeve
09	342 607 99	1	Sicherungsring	Circlip
10	342 648 99	1	Sicherungsring	Circlip
12	509 414 99	4	Skt.-Schraube	Bolt
13	295 416 40	1	O-Ring	O-ring
14	325 607 99	16	Skt.-Schraube	Bolt
15	343 178 99	20	Federscheibe	Lock washer
16	332 115 99	4	Skt.-Mutter	Nut
18	501 005 98	8	Skt.-Schraube	Bolt
19	-	4	Scheibe	Washer
20	-	2	Abdeckblech	Cover plate
21	343 118 99	4	Scheibe	Washer
22	592 610 40	1	Kupplung	Coupling
-	979 157 40	-	elast. Zwischenring zu Bild-Nr. 22	Elastic intermediate ring to fig-no. 22
23	319 260 99	12	Zylinderschraube	Screw
24	340 467 99	16	Scheibe	Disc
29	307 780 99	1	Schraube	Bolt
-	552 391 40	1	Halter	Retainer
-	006 302 98	1	Schelle	Clamp
-	504 043 98	1	Schraube	Bolt
-	504 212 98	1	Mutter	Nut
30	401 492 40	2	Halter	Retainer
31	350 591 40	1	Halslager	Neck bearing
32	401 486 40	2	Bolzen	Pin
33	340 631 40	4	Scheibe	Washer
34	342 144 99	4	Splint	Cotter pin
35	316 240 40	2	Buchse	Bush
36	269 977 40	2	Konus	Cone

Bild-Nr Fig Fig Fig Fig Bild nr	ET-Nr Part-No No. de Piece No. de Pieza No. del Pezzo Detailj nr	Stückzahl Qty Qte Ctd Qta Antal		Gegenstand Description Designation Descripcion Designazione Benaemning
37	308 423 99	4	Skt.-Schraube	Bolt
38	334 695 99	2	Skt.-Mutter	Nut
39	334 681 99	8	Skt.-Mutter	Nut
40	307 637 99	8	Skt.-Schraube	Bolt
41	321 460 99	18	Zylinderschraube	Screw
-	340 469 99	18	Scheibe	Washer
42	401 484 40	1	Halter	Retainer
43	501 372 98	4	Zylinderschraube	Screw
44	325 612 99	2	Skt.-Schraube	Bolt
45	401 510 40	1	Achsstrebe	Axle brace
46	502 684 98	2	Skt.-Schraube	Bolt
47	502 686 98	2	Skt.-Mutter	Nut
-	760 442	2	Gummilager, vorn	Pad, front
-	780 193 73	2	Gummilager, hinten	Pad, rear