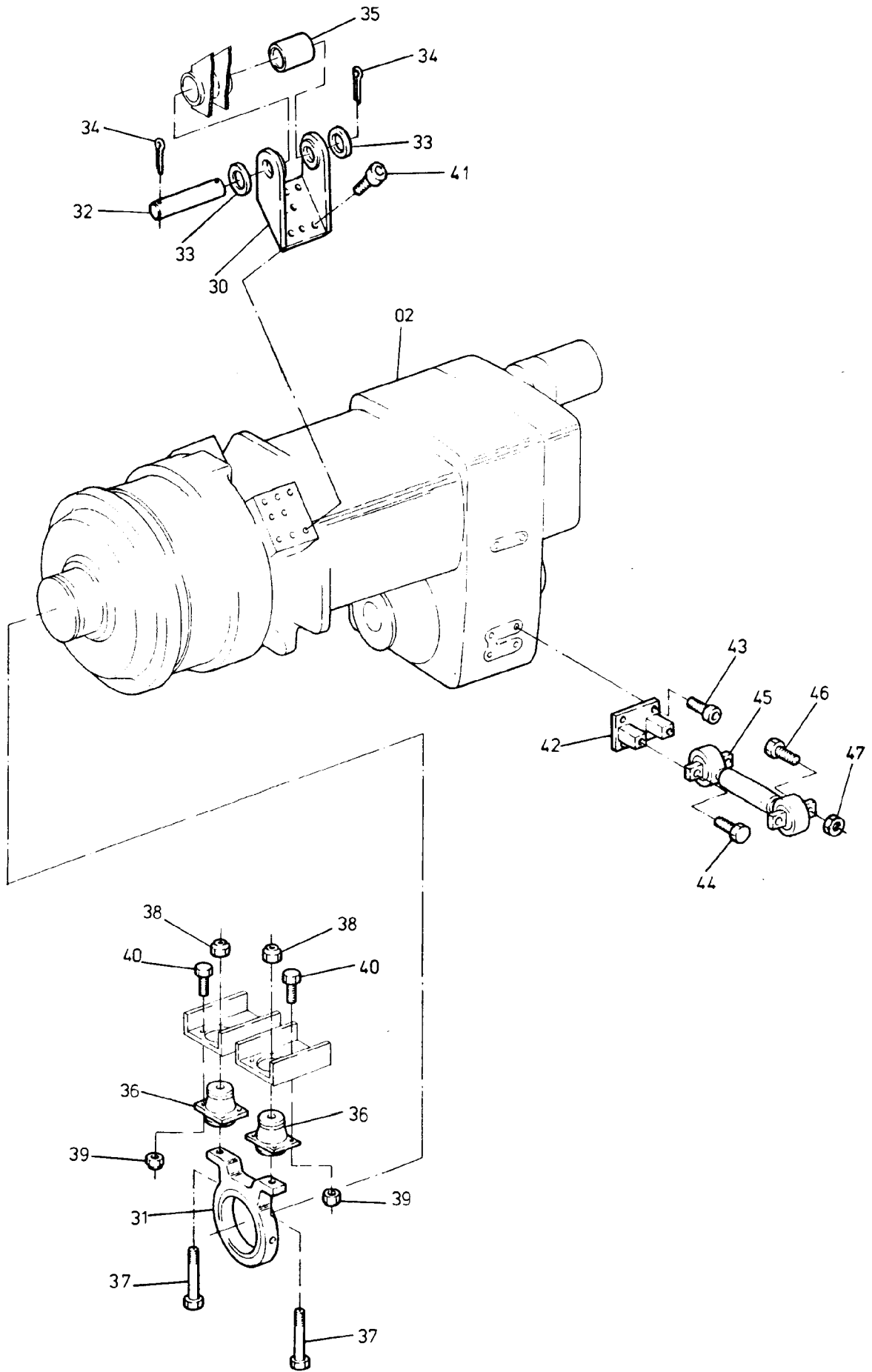


219-1203



219-1203

Bild-Nr Fig Fig Fig Fig Bild nr	ET-Nr Part-No No. de Piece No. de Pieza No. del Pezzo Detalj nr	Stückzahl Qty Qte Ctd Qta Antal		Gegenstand Description Designation Descripcion Designazione Benaemning
02	387 290 40	1	Getriebe, Einzelteile s. Blatt 90-5198 - 90-5234	Gear, single parts see page 90-5198 - 90-5234
03	387 292 40	1	Motor, bis Bau-Nr. 37 180	Engine, up to s/no. 37 180
03	552 052 40	1	Motor, ab Bau-Nr. 37 181	Engine, from s/no. 37 181 up
04	-	1	Pumpe, siehe Lenkpumpe EL-Blatt 90-1579 /90-1832	Pump see steering pump page 90-1579 /90-1832
05	387 737 40	1	Pumpe /Lüfter (einschl. Mitnehmerkupplung)	Pump /fan (with coupling)
-	778 850 73	1	Mitnehmerkupplung (zu Bild-Nr. 05)	Coupling (to fig-no: 05)
-	307 598 99	2	Schraube (zu Bild-Nr. 05)	Bolt (to fig-no: 05)
-	780 187 73	1	Dichtsatz (zu Bild-Nr. 05)	Seal kit (to fig-no: 05)
06	387 285 40	1	Zwischenflansch	Intermediate flange
07	295 418 40	1	Nabe	Hub
08	295 419 40	1	Muffe	Sleeve
09	342 607 99	1	Sicherungsring	Circlip
10	342 648 99	1	Sicherungsring	Circlip
11	501 935 98	2	Skt.-Schraube	Bolt
12	325 608 99	2	Skt.-Schraube	Bolt
13	295 416 40	1	O-Ring	O-ring
14	325 607 99	16	Skt.-Schraube	Bolt
15	343 178 99	20	Federscheibe	Lock washer
16	332 115 99	4	Skt.-Mutter	Nut
17	343 822 99	4	Federring	Lock washer
18	501 005 98	8	Skt.-Schraube	Bolt
19	-	4	Scheibe	Washer
20	-	2	Abdeckblech	Cover plate
21	343 118 99	4	Scheibe	Washer
22	387 286 40	1	Kupplung, bis 37 190	Coupling, up to 37 190
22	592 596 40	1	Kupplung, ab 37 191	Coupling, from 37 191 up
22	001 018 12	1	Kupplung	Coupling
23	319 259 99	12	Zylinderschraube, bis 37 190	Screw, up to 37 190
23	319 260 99	12	Zylinderschraube, ab 37 191	Screw, from 37 191 up
30	401 492 40	2	Halter	Retainer
31	350 591 40	1	Halslager	Neck bearing
32	401 486 40	2	Bolzen	Pin
33	340 631 40	4	Scheibe	Washer
34	342 144 99	4	Splint	Cotter pin
35	316 240 40	2	Buchse	Bush
36	269 977 40	2	Konus	Cone
37	308 423 99	4	Skt.-Schraube	Bolt
38	334 695 99	2	Skt.-Mutter	Nut

**Motor- und Getriebeeinbau
Engine- and Shift Gear Arr.**

219-1203

Seite/Page 3/4

Bild-Nr Fig Fig Fig Fig Bild nr	ET-Nr Part-No No. de Piece No. de Pieza No. del Pezzo Detalj nr	Stückzahl Qty Qte Ctd Qta Antal		Gegenstand Description Designation Descripcion Designazione Benaemning
39	334 681 99	8	Skt.-Mutter	Nut
40	307 637 99	8	Skt.-Schraube	Bolt
41	321 460 99	18	Zylinderschraube	Screw
-	340 469 99	18	Scheibe	Washer
42	401 484 40	1	Halter	Retainer
43	501 372 98	4	Zylinderschraube	Screw
44	325 612 99	2	Skt.-Schraube	Bolt
45	401 510 40	1	Achsstrebe	Axle brace
46	502 684 98	2	Skt.-Schraube	Bolt
47	502 686 98	2	Skt.-Mutter	Nut
-	760 442	2	Gummilager, vorn	Pad, front
-	780 193 73	2	Gummilager, hinten	Pad, rear
			Halter für Ölmeßstab	Retainer for dipstick
-	552 391 40	1	Halter	Retainer
-	006 302 98	1	Schelle	Clamp
-	504 043 98	1	Skt.-Schraube	Bolt
-	504 212 98	1	Mutter	Nut