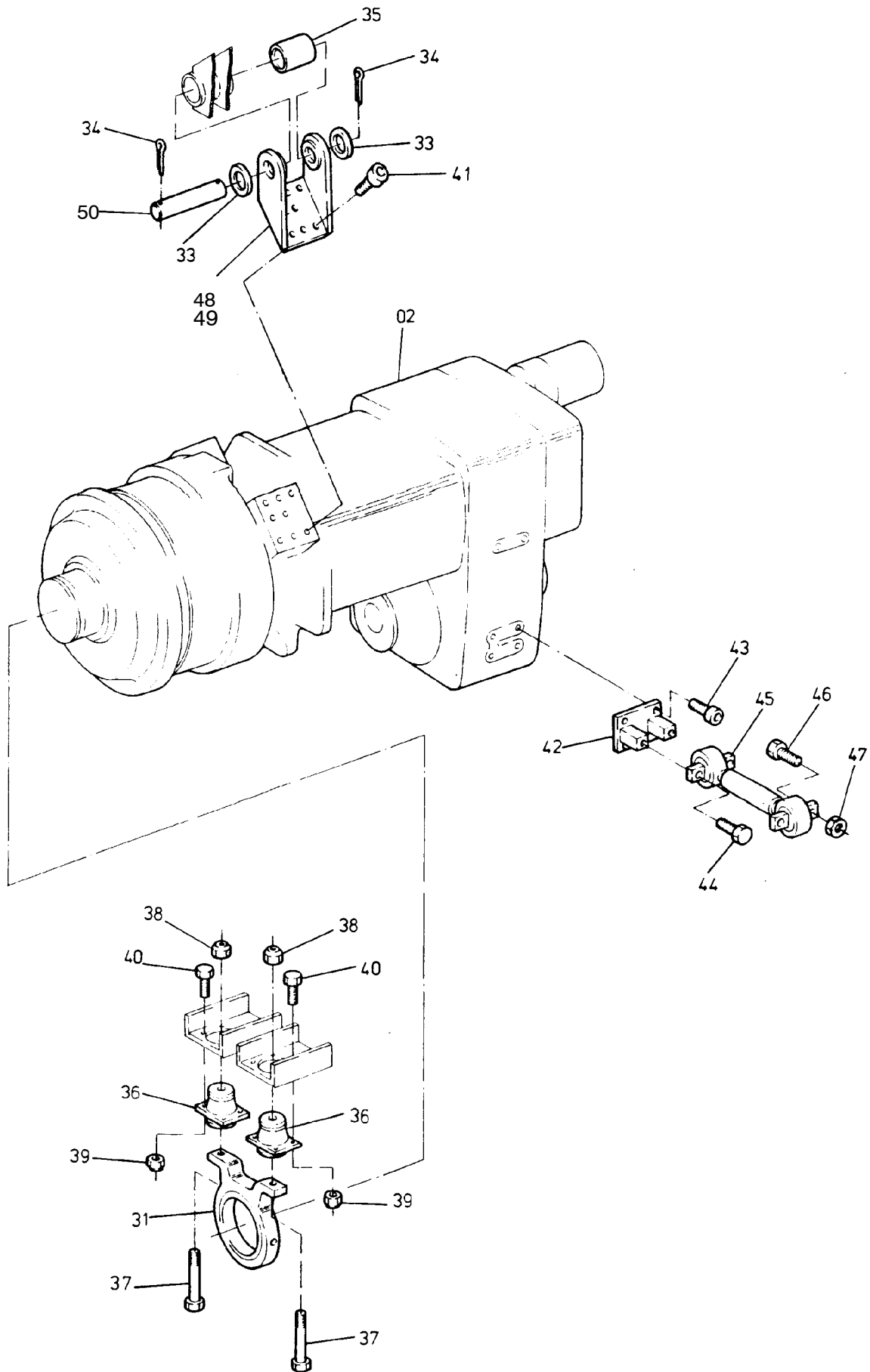


219-1203a

Seite/Page 1 / 4



219-1203a

Seite/Page 2 / 4

Bild-Nr Fig Fig Fig Fig Bild nr	ET-Nr Part-No No. de Piece No. de Pieza No. del Pezzo Detalj nr	Stückzahl Qty Qte Ctd Qta Antal		Gegenstand Description Designation Descripcion Designazione Benaeming
02	387 290 40	1	Getriebe, Einzelteile s. Blatt 90-5198 - 90-5234	Gear, single parts see page 90-5198 - 90-5234
-	632 003 40	1	Getriebeelektrik	Gear electric
-	632 004 40	1	Getriebepneumatik, Kabine	Gear pneumatic, cab
-	632 583 40	1	Getriebeelektrik, Kabine	Gear electric, cab
03	552 052 40	1	Motor	Engine
04	-	1	Pumpe, siehe Lenkpumpe EL-Blatt 90-1579 /90-1832	Pump see steering pump page 90-1579 /90-1832
05	387 737 40	1	Pumpe /Lüfter (einschl. Mitnehmerkupplung)	Pump /fan (with coupling)
-	570 996 40	1	Mitnehmerkupplung (zu Bild-Nr. 05)	Coupling (to fig-no: 05)
-	307 481 12	1	Mitnehmerkupplung (zu Bild-Nr. 05)	Coupling (to fig-no: 05)
-	307 598 99	2	Schraube (zu Bild-Nr. 05)	Bolt (to fig-no: 05)
-	780 187 73	1	Dichtsatz (zu Bild-Nr. 05)	Seal kit (to fig-no: 05)
06	387 285 40	1	Zwischenflansch	Intermediate flange
07	295 418 40	1	Nabe	Hub
08	295 419 40	1	Muffe	Sleeve
09	342 607 99	1	Sicherungsring	Circlip
10	342 648 99	1	Sicherungsring	Circlip
11	501 935 98	2	Skt.-Schraube	Bolt
12	325 608 99	2	Skt.-Schraube	Bolt
13	295 416 40	1	O-Ring	O-ring
14	325 607 99	16	Skt.-Schraube	Bolt
15	343 178 99	20	Federscheibe	Lock washer
16	332 115 99	4	Skt.-Mutter	Nut
17	343 822 99	4	Federring	Lock washer
18	501 005 98	8	Skt.-Schraube	Bolt
19	-	4	Scheibe	Washer
20	-	2	Abdeckblech	Cover plate
21	343 118 99	4	Scheibe	Washer
22	592 596 40	1	Kupplung	Coupling
-	979 157 73	1	Elastischer Zwischenring siehe EL-Blatt 219-1203-1	Flexible ring see page 219-1203-1
23	319 260 99	12	Zylinderschraube	Screw
31	350 591 40	1	Halslager	Neck bearing
33	340 631 40	4	Scheibe	Washer
34	342 144 99	4	Splint	Cotter pin
35	316 240 40	2	Buchse	Bush
36	269 977 40	2	Konus	Cone

Bild-Nr Fig Fig Fig Fig Bild nr	ET-Nr Part-No No. de Piece No. de Pieza No. del Pezzo Detalj nr	Stückzahl Qty Qte Ctd Qta Antal		Gegenstand Description Designation Descripcion Designazione Benaemning
37	304 114 99	4	Skt.-Schraube	Bolt
38	334 695 99	2	Skt.-Mutter	Nut
39	334 681 99	8	Skt.-Mutter	Nut
40	307 637 99	8	Skt.-Schraube	Bolt
41	321 460 99	16	Zylinderschraube	Screw
-	316 211 99	16	Scheibe	Washer
42	401 484 40	1	Halter	Retainer
43	501 372 98	4	Zylinderschraube	Screw
44	325 612 99	2	Skt.-Schraube	Bolt
45	401 510 40	1	Achsstrebe	Axle brace
46	502 684 98	2	Skt.-Schraube	Bolt
47	502 686 98	2	Skt.-Mutter	Nut
48	553 887 40	1	Halter, links	Retainer, l.h.
49	553 884 40	1	Halter, rechts	Retainer, r.h.
50	553 885 40	1	Bolzen	Pin
-	760 442	2	Gummilager, vorn	Pad, front
-	780 193 73	2	Gummilager, hinten	Pad, rear
			Halter für Ölmeßstab	Retainer for dipstick
-	552 391 40	1	Halter	Retainer
-	006 302 98	1	Schelle	Clamp
-	504 043 98	1	Skt.-Schraube	Bolt
-	504 212 98	1	Mutter	Nut