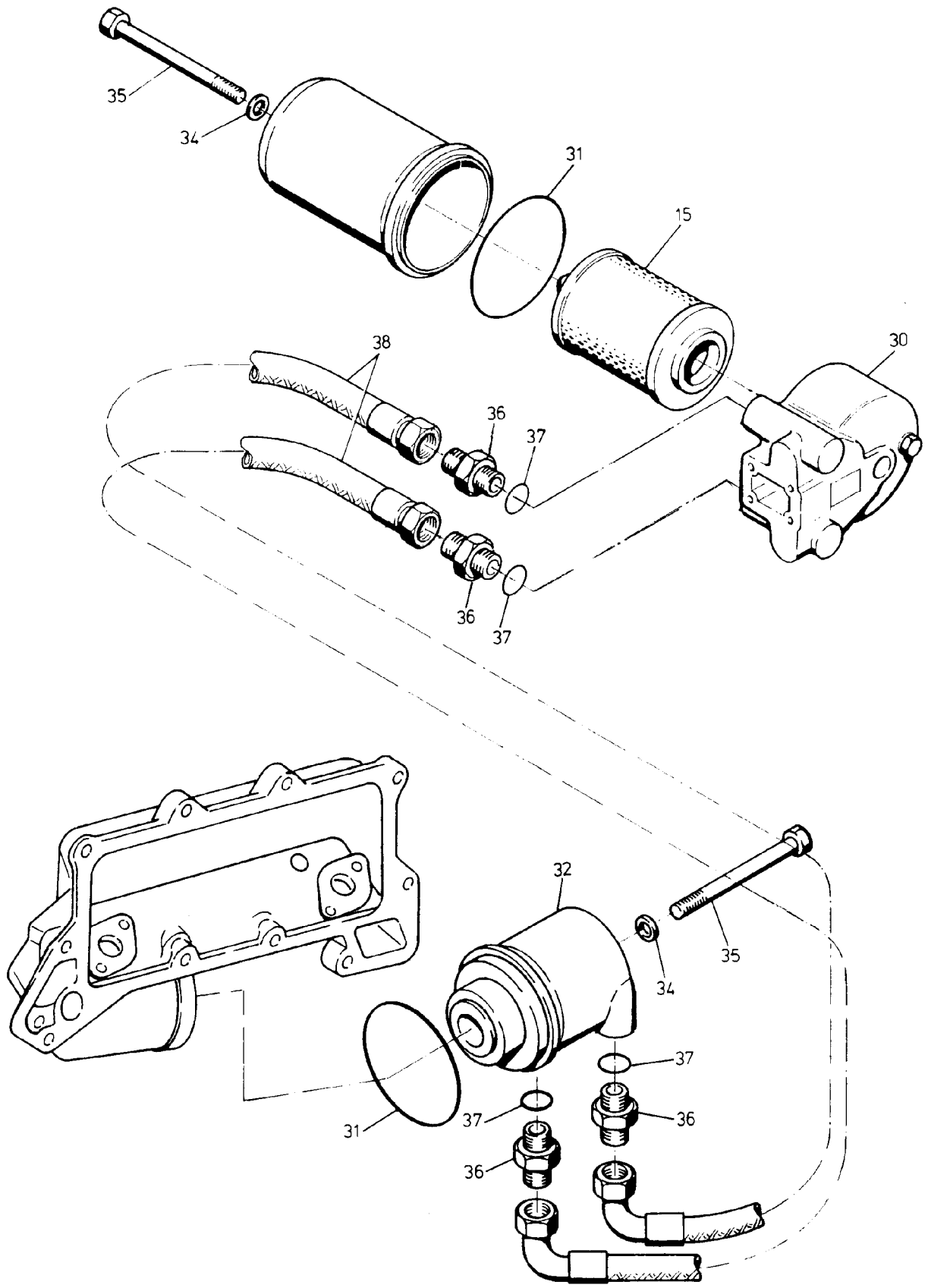


219-1213-1



219-1213-1

Bild-Nr Fig Fig Fig Fig Bild nr	ET-Nr Part-No No. de Piece No. de Pieza No. del Pezzo Detalj nr	Stückzahl Qty Qte Ctd Qta Antal		Gegenstand Description Designation Descripcion Designazione Benaemning
			Bild 1	Graphic 1
01	760 653 00	1	Kraftstofffilter, kpl.	Fuel filter, assy.
02	760 387 00	2	Filtereinsatz mit Dichtring	Filter element with seal ring
03	760 800 00	2	Dichtring	Seal ring
04	760 884 73	1	Anlasser, kpl.	Starter, assy.
05	999 899 73	1	Magnetschalter	Magnetic switch
06	999 900 73	1	Kohlebürstensatz (2 Stück)	Carbon brush set (2 pieces)
09	999 909 73	1	Lichtmaschine, kpl. (m. Regler, ohne Riemenscheibe)	Generator, assy. (with regulator, without pulley)
-	964 358 00	1	Regler	Governor
10	760 802 00	1	Kondensator	Capacitor
11	760 591 00	1	Gleichrichter	Rectifier
-	760 609 00	2	Keilriemen	V-belt
12	760 804 00	1	Kohlebürstensatz	Carbon brush set
13	964 358 00	1	Regelschalter	Regulating switch
14	999 901 73	1	Einspritzpumpe	Injection pump
15	988 768 00	1	Ölfiltereinsatz mit Dichtungen	Oil filter insert with gasket
-	760 411 00	1	Thermostat	Thermostat
-	999 902 73		Wasserpumpe	Water pump
			Bild 2	Graphic 2
30	432 323 40	1	Deckel	Cover
31	000 210 98	2	Dichtring	Seal ring
32	432 324 40	1	Anschlußstück	Adapter
34	432 325 40	2	Dichtring	Seal ring
35	432 326 40	2	Schraube	Bolt
36	432 327 40	4	Schraubstutzen	Screw socket
37	339 932 99	4	Dichtring	Seal ring
38	432 329 40	2	Schlauch L=1800	Hose
Motoranbauteile - OM 442 A				219-1213-1
Engine - Mounting Parts				Seite/Page 3/3