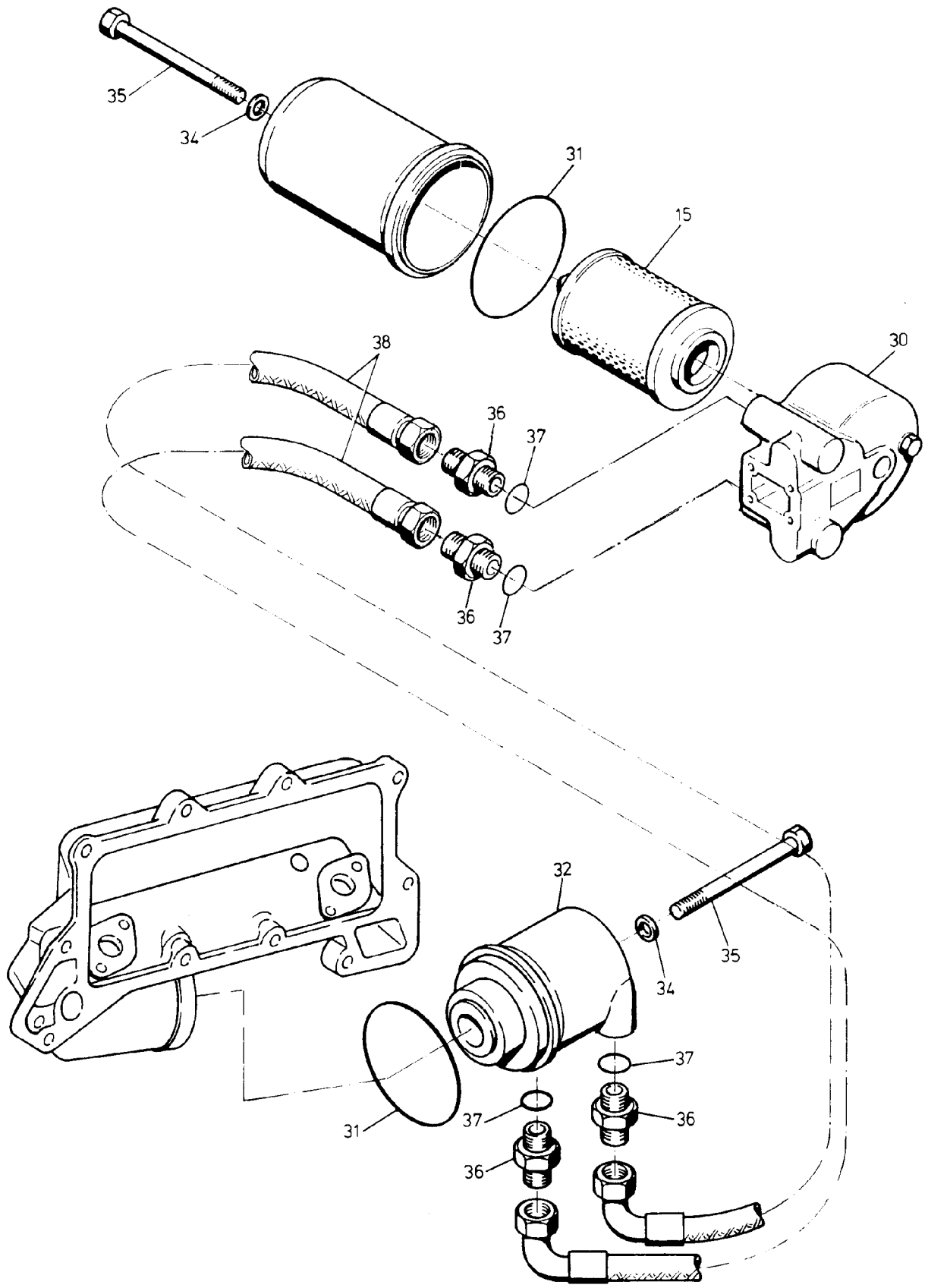


219-1213a



219-1213a

Bild-Nr Fig Fig Fig Fig Bild nr	ET-Nr Part-No No. de Piece No. de Pieza No. del Pezzo Detailj nr	Stückzahl Qty Qte Ctd Qta Antal		Gegenstand Description Designation Descripcion Designazione Benaemning
			Bild 1	Graphic 1
01	760 653	1	Kraftstofffilter, kpl.	Fuel filter, assy.
02	760 387	2	Filtereinsatz mit Dichtring	Filter element with seal ring
03	760 800	2	Dichtring	Seal ring
04	760 884 73	1	Anlasser, kpl.	Starter, assy.
05	999 899 73	1	Magnetschalter	Magnetic switch
06	999 900 73	1	Kohlebürstensatz (2 Stück)	Carbon brush set (2 pieces)
09	999 909 73	1	Lichtmaschine, kpl. (m. Regler, ohne Riemenscheibe)	Generator, assy. (with regulator, without pulley)
-	964 358	1	Regler	Governor
10	760 802	1	Kondensator	Capacitor
11	760 591	1	Gleichrichter	Rectifier
12	760 804	1	Kohlebürstensatz	Carbon brush set
13	964 358	1	Regelschalter	Regulating switch
14	762 311 73	1	Einspritzpumpe	Injection pump
15	988 768	1	Ölfiltereinsatz mit Dichtungen	Oil filter insert with gasket
-	760 447	1	Thermostat	Thermostat
-	269 594 40	1	Geber - Öldruckmesser mit Warnkontakt	Oil pressure gauge with warning contact
-	760 393	1	Geber mit Schalter 1055 C	Transmitter with switch
-	760 436	2	Keilriemen	V-belt
-	-		Wasserpumpe	Water pump
			Bild 2	Graphic 2
30	432 323 40	1	Deckel	Cover
31	000 210 98	2	Dichtring	Seal ring
32	-	1	Anschlußstück	Adapter
34	432 325 40	2	Dichtring	Seal ring
35	401 760 12	2	Schraube	Bolt
36	401 759 12	4	Schraubstutzen	Screw socket
37	440 786 12	4	Dichtring	Seal ring
38	432 329 40	2	Schlauch L=1800	Hose
Motoranbauteile - OM 442 A			219-1213a	
Engine - Mounting Parts			Seite/Page 3/3	