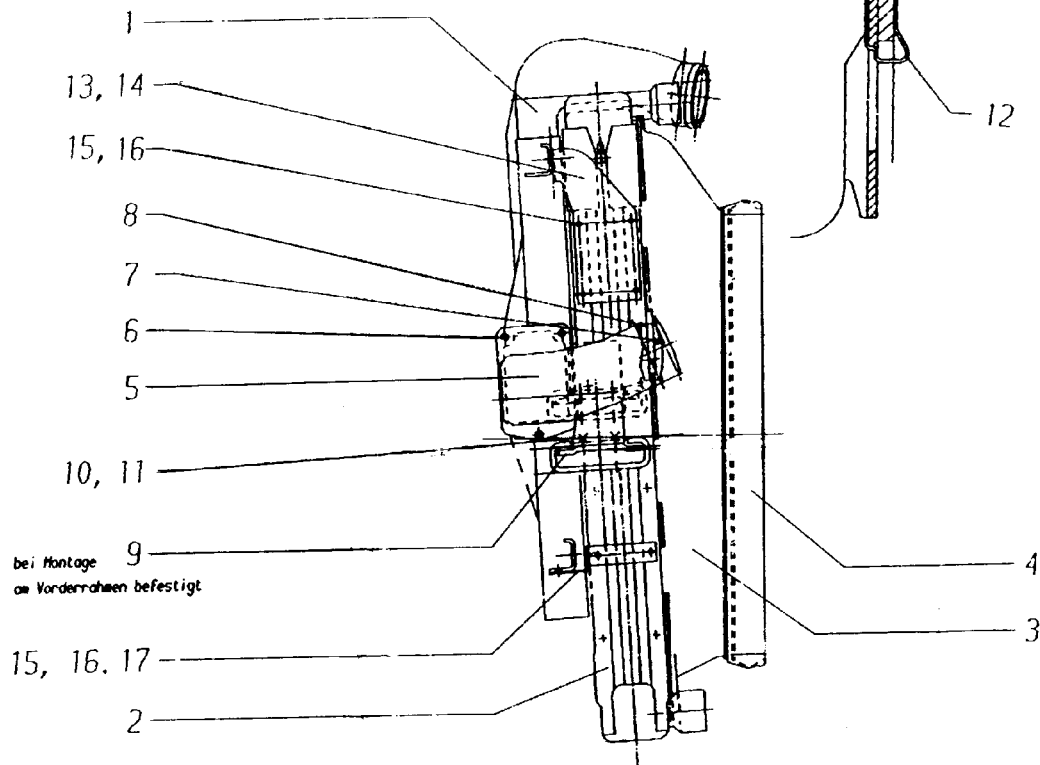
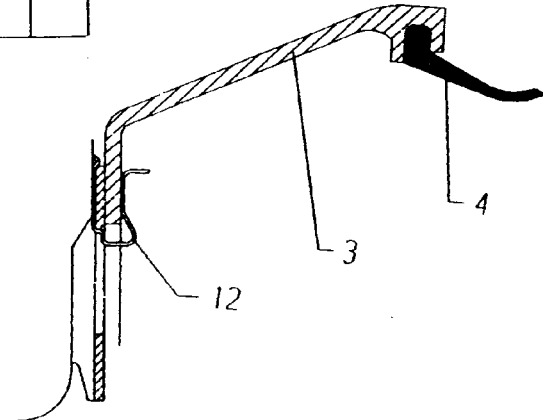


Schnitt B - B



bei Montage  
an Vorderrahmen befestigt

219-1235

<b>Bild-Nr</b> Fig Fig Fig Fig Bild nr	<b>ET-Nr</b> Part-No No. de Piece No. de Pieza No. del Pezzo Detailj nr	<b>Stückzahl</b> Qty Qte Ctd Qta Antal		<b>Gegenstand</b> Description Designation Descripcion Designazione Benaemning
01	592 315 40	1	Ladeluftkühler	Aftercooler
02	592 316 40	1	Wasserkühler	Radiator
03	592 384 40	1	Lüfterhaube	Fan cowl
04	364 470 40	1	Manschette	Boot
05	592 383 40	1	Rohrbogen	Pipe bend
06	592 389 40	1	Dichtung	Gasket
07	342 510 99	2	Sicherungsring	Circlip
08	461 369 40	2	Arretierung Lüfterhaube	Lock fan cowl
09	364 464 40	2	Kühlerlager	Radiator bearing
10	307 777 99	8	Skt.-Schraube	Bolt
11	504 258 98	8	Federring	Lock washer
12	432 832 40	4	Klammer	Clasp
13	570 511 40	1	Halter	Retainer
14	570 512 40	1	Halter	Retainer
15	592 685 40	2	Halter li. u. re. unten	Retainer l.h. and r.h. lower
16	307 729 99	16	Skt.-Schraube	Bolt
17	504 014 98	16	Federring	Lock washer