

219-1242a

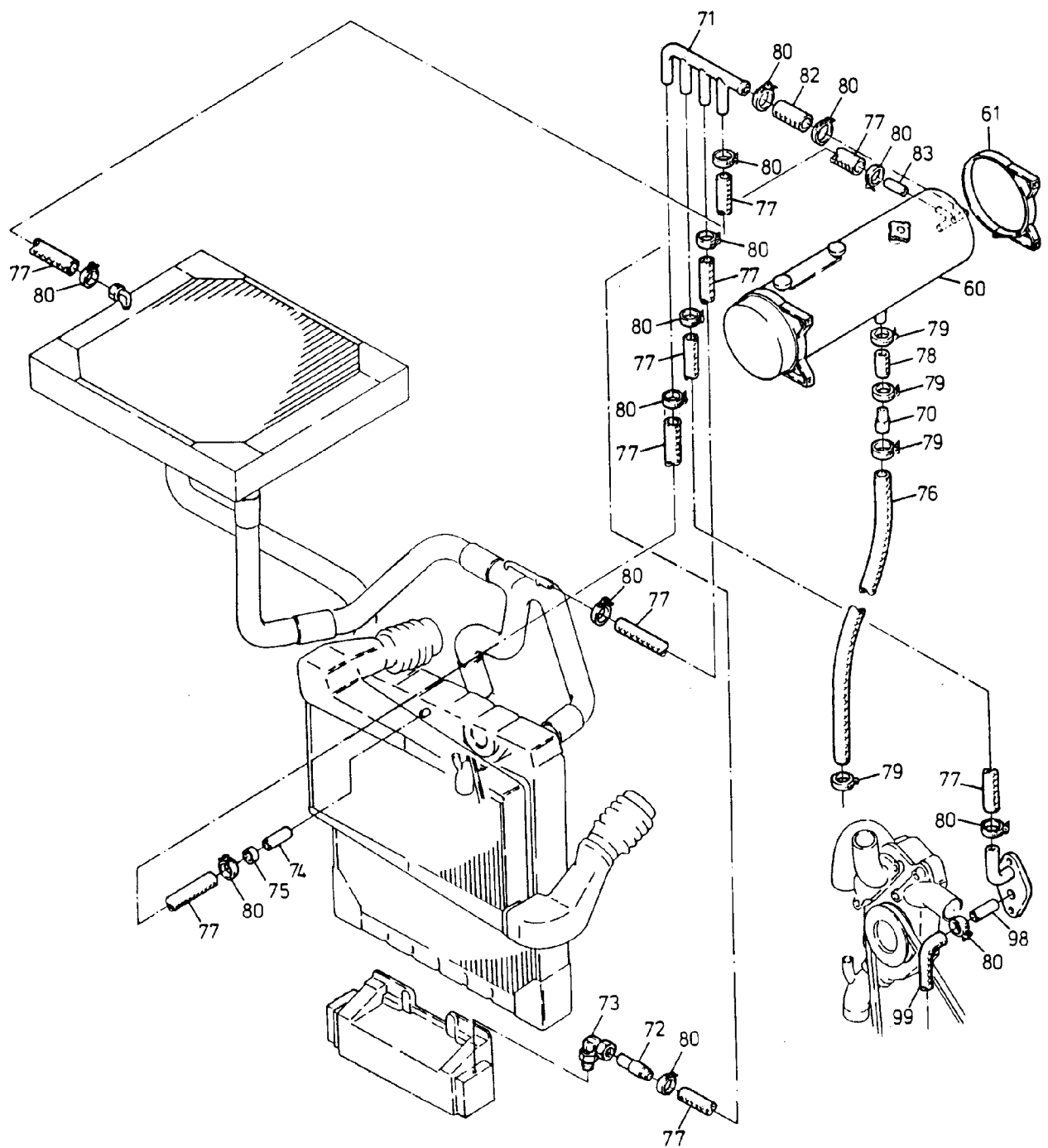


Bild-Nr Fig Fig Fig Fig Bild nr	ET-Nr Part-No No. de Piece No. de Pieza No. del Pezzo Detailj nr	Stückzahl Qty Qte Ctd Qta Antal		Gegenstand Description Designation Descripcion Designazione Benaemning
46	-	1	Zusatzkühler s. EL-Blatt 219-1245	Aux. cooler see page 219-1245
47	387 791 40	1	Luftkühler	Air cooler
47	461 367 40	1	Luftkühler, ab Bau-Nr. 37 105	Air cooler, from s/no: 37 105
48	387 792 40	1	Wasserkühler	Radiator
49	387 793 40	1	Lüfterhaube	Fan cowl
50	364 470 40	1	Manschette	Boot
51	387 794 40	1	Stutzen	Socket
52	387 795 40		Dichtung	Gasket
53	387 796 40	1	Faltenschlauch	Accordion hose
54	387 797 40	1	Faltenschlauch	Accordion hose
55	388 017 40	4	Schlauchschele	Hose clamp
56	263 149 40	1	Rohrbogen	Pipe bend
57	263 150 40	1	Halter	Retainer
58	263 151 40	1	Schlauchleitung	Hose, assy.
59	374 930 99	32	Schlauchschele	Hose clamp
60	388 018 40	1	Ausgleichbehälter mit Zusatzbehälter	Expansion tank with aux. reservoir
61	153 630 40	2	Schele	Clamp
62	*	-	Kühlerschlauch NW 65	Radiator hose
63	*	-	Kühlerschlauch NW 70	Radiator hose
64	387 798 40	1	Rohrbogen	Pipe bend
64	526 470 40	1	Rohrbogen ab 37 153	Pipe bend from 37 153 up
65	387 799 40	1	Rohrbogen	Pipe bend
65	526 462 40	1	Rohrbogen ab 37 153	Pipe bend from 37 153 up
66	387 801 40	1	Rohrbogen	Pipe bend
66	526 460 40	1	Rohrbogen ab 37 153	Pipe bend from 37 153 up
67	387 802 40	1	Kühlwasserrohr	Water tube
68	450 585 40	1	Kühlwasserrohr	Water tube
69	450 580 40	1	Kühlwasserrohr	Water tube
70	244 517 40	1	Stutzen	Socket
71	388 020 40	1	Verteiler	Distributor
72	387 823 40	1	Rohr	Pipe
73	372 718 99	1	Verschraubung	Union
73	372 898 99	1	Verschraubung ab 37 157	Union from 37 157 up
74	387 807 40	1	Rohr	Pipe
74	452 221 40	1	Rohr ab 37 157	Pipe from 37 157 up
75	371 510 99	1	Schneidring	Olive
76	*	-	Kühlerschlauch NW 32	Radiator hose
77	*	-	Kühlerschlauch NW 12	Radiator hose
78	*	-	Kühlerschlauch NW 28	Radiator hose
79	287 609 40	4	Schlauchschele	Hose clamp

**Leitungen zum Wasserkühler  
Radiator Lines**

**219-1242a**

Seite/Page 3/4

Bild-Nr Fig Fig Fig Fig Bild nr	ET-Nr Part-No No. de Piece No. de Pieza No. del Pezzo Detailj nr	Stückzahl Qty Qte Ctd Qta Antal		Gegenstand Description Designation Descripcion Designazione Benaemning
80	287 608 40	12	Schlauchselle	Hose clamp
81	388 013 40	1	Formschlauch	Structural hose
82	*		Kühlerschlauch NW 15	Radiator hose
83	388 025 40	1	Rohr	Pipe
84	450 586 40	1	Kühlwasserrohr	Water tube
87	185 224 40	1	Gewindestück	Thread piece
95	450 860 40	2	Halter	Retainer
96	378 256 99	2	Rohrschelle	Pipe clamp
97	307 804 99	4	Schraube	Bolt
98	450 332 40	1	Übergangsstück	Adapter
99	450 334 40	1	Winkelschlauch	Angle hose
101	526 461 40	1	Rohrbogen kpl. ab 37 153	Pipe bend assy. from 37 153 up
102	526 463 40	1	Rohrbogen kpl. ab 37 153	Pipe bend assy. from 37 153 up
			* Meterware, bei Bestellung Länge angeben	* Bulk ware, state length required
*	324 242 40	-	Kühlerschlauch NW 65	Radiator hose
*	244 979 40	-	Kühlerschlauch NW 65 TT	Radiator hose (cold weather design)
*	255 605 40	-	Kühlerschlauch NW 70	Radiator hose
*	255 487 40	-	Kühlerschlauch NW 70 TT	Radiator hose (cold weather design)
*	244 516 40	-	Kühlerschlauch NW 32	Radiator hose
*	244 657 40	-	Kühlerschlauch NW 12	Radiator hose
*	244 515 40	-	Kühlerschlauch NW 28	Radiator hose
*	244 656 40	-	Kühlerschlauch NW 15	Radiator hose
*	394 822 40	-	Kühlerschlauch NW 8	Radiator hose