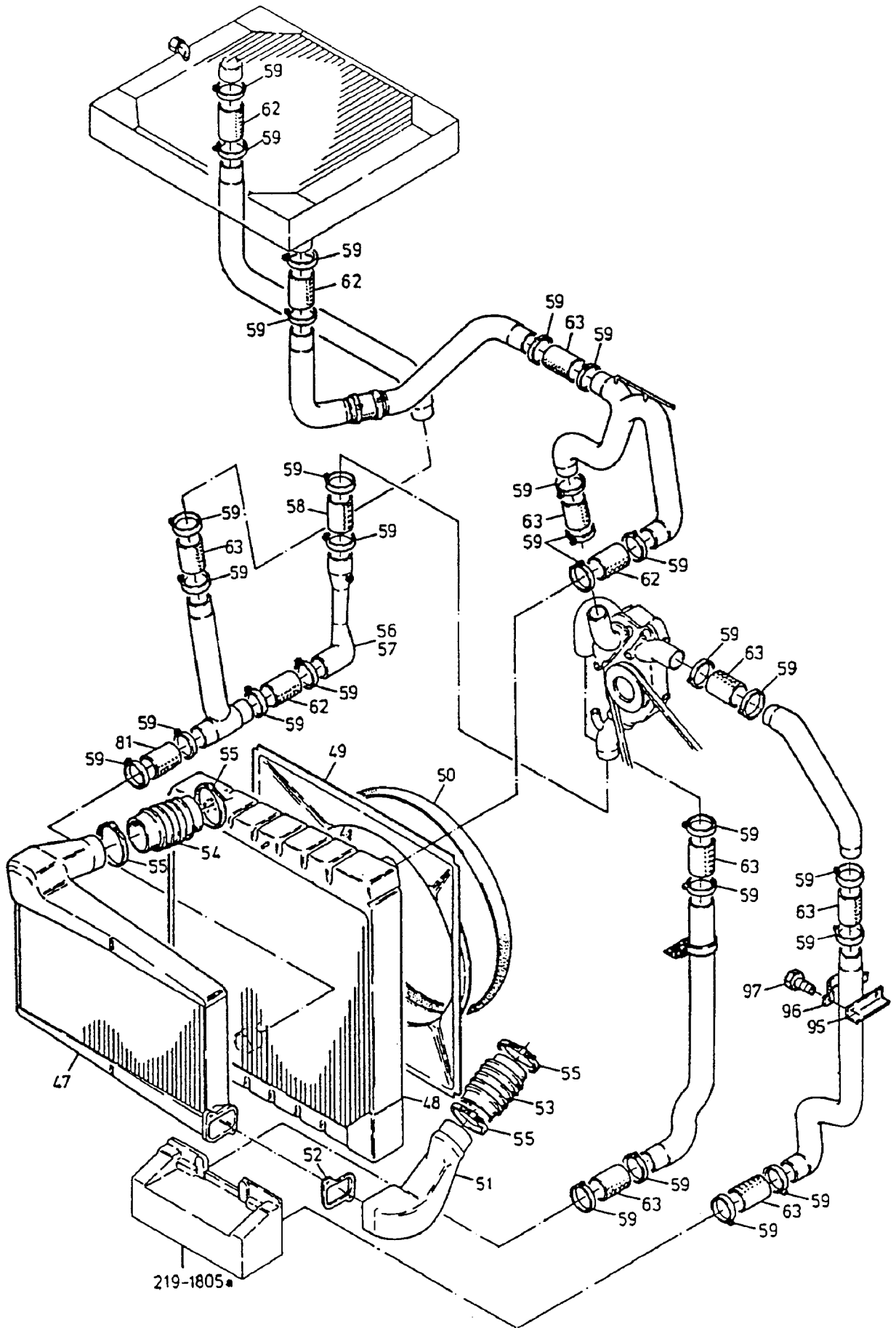
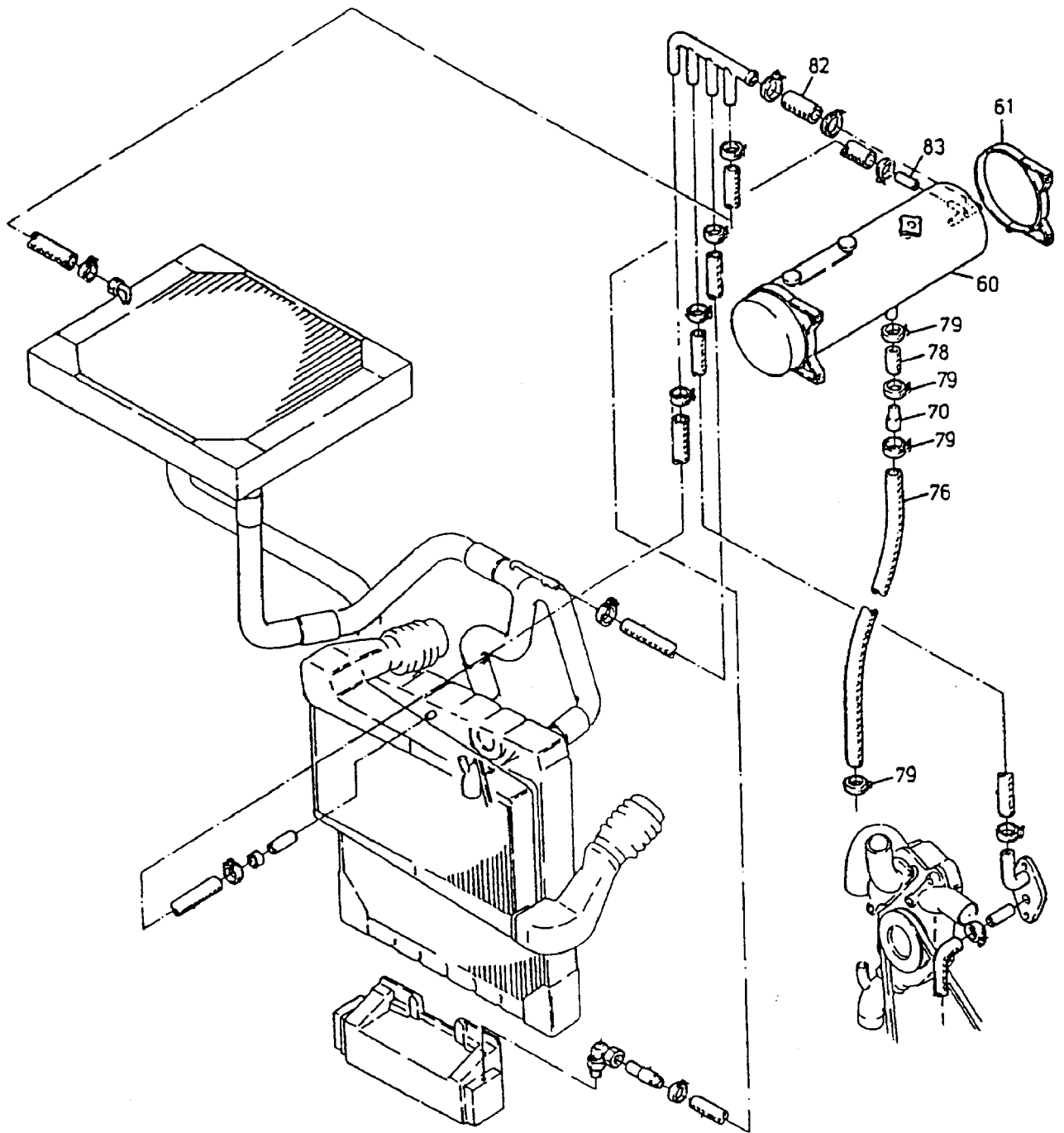


Einzelheit "X"



**219-1242c**



219-1242c

Seite/Page 3 / 5

Bild-Nr Fig Fig Fig Fig Bild nr	ET-Nr Part-No No. de Piece No. de Pieza No. del Pezzo Detalj nr	Stückzahl Qty Qte Ctd Qta Antal		Gegenstand Description Designation Descripcion Designazione Benaemning
47	-	-	Ladeluftkühler s. EL-Blatt 219-1235,etc.	Aftercooler see page 219-1235,etc.
48	-	-	Wasserkühler s. EL-Blatt 219-1235,etc.	Radiator see page 219-1235,etc.
49	-	-	Lüfterhaube s. EL-Blatt 219-1235,etc.	Fan cowl see page 219-1235,etc.
50	-	-	Manschette s. EL-Blatt 219-1235,etc.	Boot see page 219-1235,etc.
51	387 794 40	1	Stutzen	Socket
52	387 795 40		Dichtung	Gasket
53	592 387 40	1	Faltenschlauch	Accordion hose
54	592 385 40	1	Faltenschlauch	Accordion hose
55	388 017 40	4	Schlauchselle	Hose clamp
56	263 149 40	1	Rohrbogen	Pipe bend
57	263 150 40	1	Halter	Retainer
58	263 151 40	1	Schlauchleitung	Hose, assy.
59	374 930 99	32	Schlauchselle	Hose clamp
60	388 018 40	1	Ausgleichbehälter mit Zusatzbehälter	Expansion tank with aux. reservoir
61	153 630 40	2	Schelle	Clamp
62	*	-	Kühlerschlauch NW 65	Radiator hose
63	*	-	Kühlerschlauch NW 70	Radiator hose
64	526 470 40	1	Rohrbogen	Pipe bend
65	526 462 40	1	Rohrbogen	Pipe bend
66	526 460 40	1	Rohrbogen	Pipe bend
67	387 802 40	1	Kühlwasserrohr	Water tube
68	632 023 40	1	Kühlwasserrohr	Water tube
69	450 580 40	1	Kühlwasserrohr	Water tube
70	244 517 40	1	Stutzen	Socket
71	370 403 99	1	Verschraubung	Union
72	372 613 99	1	Verschraubung	Union
73	372 898 99	1	Verschraubung	Union
74	452 221 40	1	Rohr	Pipe
75	502 991 98	1	Verschraubung	Union
76	*	-	Kühlerschlauch NW 32	Radiator hose
77	*	-	Kühlerschlauch NW 12	Radiator hose
78	*	-	Kühlerschlauch NW 28	Radiator hose
79	287 609 40	4	Schlauchselle	Hose clamp
80	287 608 40	12	Schlauchselle	Hose clamp
81	388 013 40	1	Formschlauch	Structural hose
82	*		Kühlerschlauch NW 15	Radiator hose

**Leitungen zum Wasserkühler  
Radiator Lines**

**219-1242c**

Seite/Page 4 / 5

Bild-Nr Fig Fig Fig Fig Bild nr	ET-Nr Part-No No. de Piece No. de Pieza No. del Pezzo Detalj nr	Stückzahl Qty Qte Ctd Qta Antal		Gegenstand Description Designation Descripcion Designazione Benaemning
83	*	1	Kühlerschlauch NW 8	Radiator hose
84	553 942 40	1	Kühlwasserrohr	Water tube
87	505 416 98	1	Butzen	Breech block
88	192 700 40	1	Rohrstutzensnippel	Pipe socket nipple
89	372 710 99	1	Verschraubung	Union
90	372 590 99	1	Verschraubung	Union
91	224 302 40	5	Schlauchstutzen	Hose connection
95	450 860 40	2	Halter	Retainer
96	378 256 99	2	Rohrschelle	Pipe clamp
97	307 804 99	4	Schraube	Bolt
98	450 332 40	2	Übergangsstück	Adapter
99	450 334 40	1	Winkelschlauch	Angle hose
101	526 461 40	1	Rohrbogen kpl.	Pipe bend assy.
102	526 463 40	1	Rohrbogen kpl.	Pipe bend assy.
103	372 899 99	1	Verschraubung	Union
104	374 923 40	6	Schlauchschele	Hose clamp
105	371 995 99	1	Verschraubung	Union
106	372 215 99	1	Verschraubung	Union
107	553 350 40	2	Rohr	Pipe
108	372 895 99	1	Verschraubung	Union
109	553 351 40	1	Rohr	Pipe
110	553 352 40	1	Halter	Retainer
111	180 038 40	1	Kühlerschlauch	Radiator hose
112	372 108 99	1	Verschraubung	Union
			* Meterware, bei Bestellung Länge angeben	* Bulk ware, state length required
*	324 242 40	-	Kühlerschlauch NW 65	Radiator hose
*	255 605 40	-	Kühlerschlauch NW 70	Radiator hose
*	244 516 40	-	Kühlerschlauch NW 32	Radiator hose
*	244 657 40	-	Kühlerschlauch NW 12	Radiator hose
*	244 515 40	-	Kühlerschlauch NW 28	Radiator hose
*	244 656 40	-	Kühlerschlauch NW 15	Radiator hose
*	394 822 40	-	Kühlerschlauch NW 8	Radiator hose