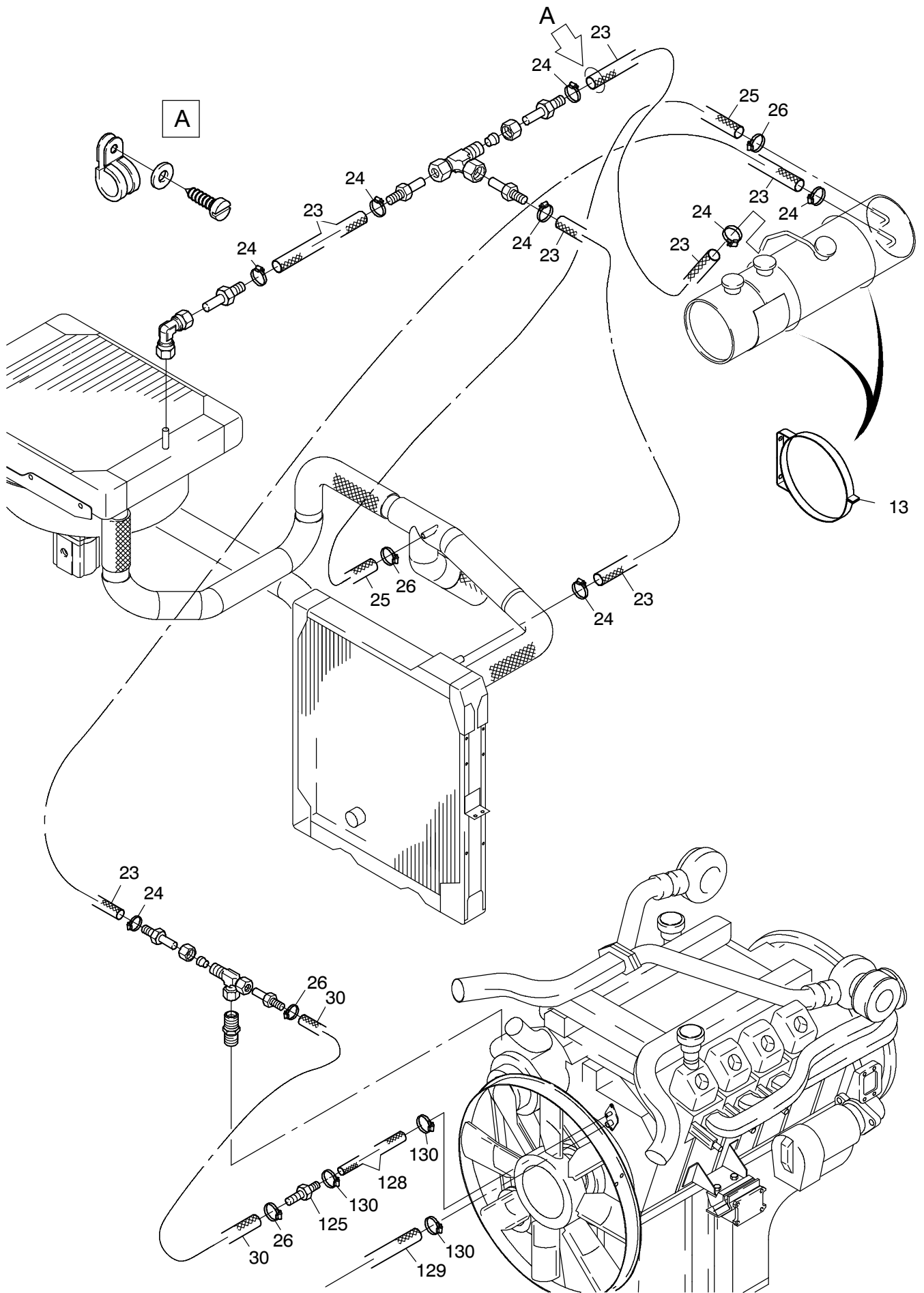
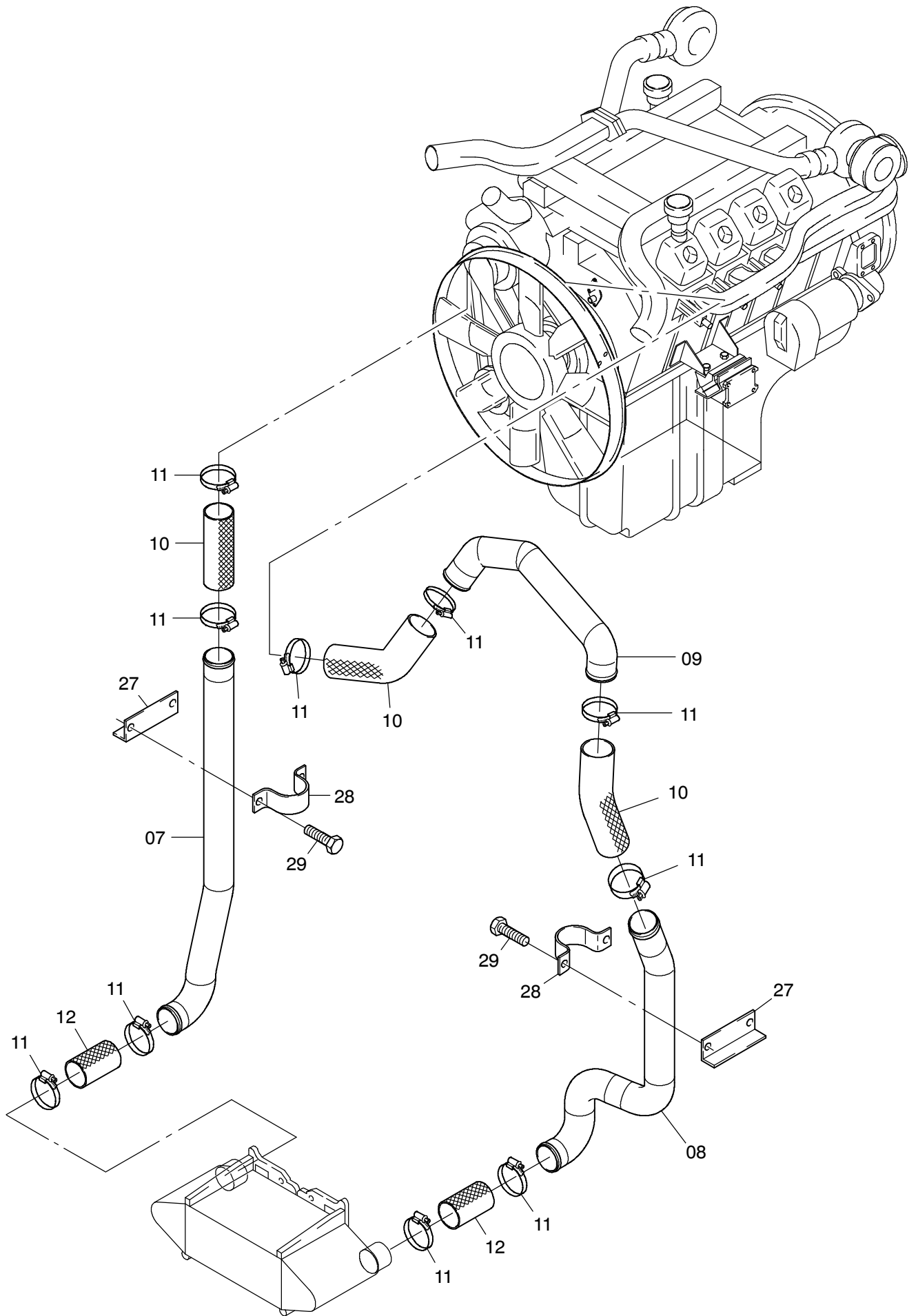


**219-1242d**



**219-1242d**

Seite/Page 2 / 5



**219-1242d**

Bild-Nr Fig Fig Fig Fig Bild nr	ET-Nr Part-No No. de Piece No. de Pieza No. del Pezzo Detalj nr	Stückzahl Qty Qte Ctd Qta Antal		Gegenstand Description Designation Descripción Designazione Benaemning
01	388 018 40	1	Ausgleichsbehälter mit Zusatzbehälter	Expansion tank with aux. tank
02	526 460 40	1	Rohrbogen	Pipe bend
03	526 461 40	1	Rohrbogen	Pipe bend
04	387 802 40	1	Kühlwasserrohr	Water pipe
05	645 734 40	1	Kühlwasserrohr	Water pipe
06	270 432 40	2	Formschlauch ø 68/65	Structural hose
07	450 580 40	1	Kühlwasserrohr	Water pipe
08	632 023 40	1	Kühlwasserrohr	Water pipe
09	553 942 40	1	Kühlwasserrohr	Water pipe
10	255 487 40	-	Kühlerschlauch ø 70x6 Länge angeben	Radiator hose state length required
11	287 610 40	26	Schlauchschele ø 70-90	Hose clip
12	244 979 40	-	Kühlerschlauch ø 65x6 Länge angeben	Radiator hose state length required
13	153 630 40	2	Schelle	Clamp
14	287 609 40	4	Schlauchschele ø 32-50	Hose clip
15	244 515 40	-	Kühlerschlauch ø 28x4,5 Länge angeben	Radiator hose state length required
17	244 516 40	-	Kühlerschlauch ø 32x6 Länge angeben	Radiator hose state length required
18	502 991 98	1	Verschraubung	Union
19	654 072 40	1	Stutzen	Socket
20	372 108 99	1	Verschraubung	Union
21	224 302 40	1	Schlauchstutzen	Hose connection
22	634 227 40	1	Rohrstutzen-Nippel	Pipe socket nipple
23	394 822 40	-	Kühlerschlauch ø 8 Länge angeben	Radiator hose state length required
24	374 923 99	8	Schlauchschele ø 12-20	Hose clip
25	244 656 40	-	Kühlerschlauch ø 15x4,5 Länge angeben	Radiator hose state length required
26	287 608 40	4	Schlauchschele ø 16-25	Hose clip
27	450 860 40	2	Halter	Retainer
28	378 256 99	2	Rohrschelle	Pipe clamp
29	307 804 99	4	Schraube	Bolt
30	244 657 40	-	Kühlerschlauch ø 12x4,5 Länge angeben	Radiator hose state length required
32	663 555 40	1	Rohrbogen	Pipe bend
105	645 736 40	1	Rohrbogen	Pipe bend
107	644 805 40	1	Wasserrohr	Water pipe
115	287 609 40	1	Schlauchschele ø 32-50	Hose clip
116	287 610 40	4	Schlauchschele ø 70-90	Hose clip

**Kühlkreislauf  
Cooling Circuit**

**219-1242d**

Seite/Page 4 / 5

Bild-Nr Fig Fig Fig Fig Bild nr	ET-Nr Part-No No. de Piece No. de Pieza No. del Pezzo Detalj nr	Stückzahl Qty Qte Ctd Qta Antal		Gegenstand Description Designation Descripcion Designazione Benaemning
117	255 487 40	2	Kühlerschlauch ø 70x6 Länge angeben	Radiator hose state length required
118	244 516 40	1	Kühlerschlauch ø 32x6 Länge angeben	Radiator hose state length required
123	244 878 40	1	Kühlerschlauch 22x4,5 Länge angeben	Radiator hose state length required
124	295 442 40	3	Schlauchselle ø 20-32	Hose clip
125	592 673 40	1	Reduzierstück	Reducer
128	461 362 40	1	Formschlauch ø 12	Structural hose
129	461 363 40	1	Formschlauch ø 18	Structural hose
129	490 282 40	2	Winkelschlauch ø 18 ab Bau-Nr. 37 250	Angle hose from s/no: 37 250
130	287 608 40	3	Schlauchselle ø 16-25	Hose clip
133	244 657 40	-	Kühlerschlauch 12x4,5 Länge angeben	Radiator hose state length required

**Kühlkreislauf  
Cooling Circuit**

**219-1242d**

Seite/Page 5 / 5