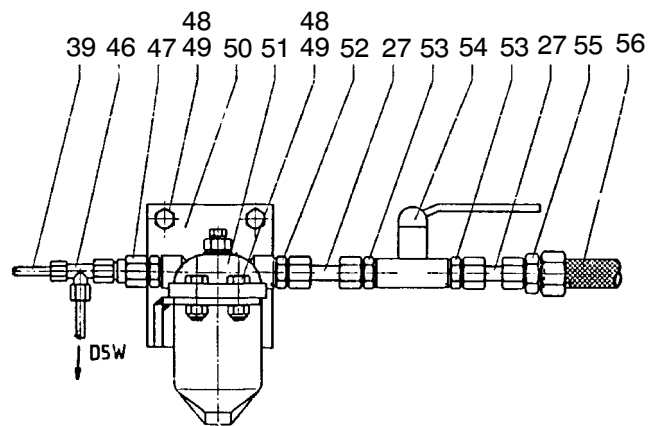
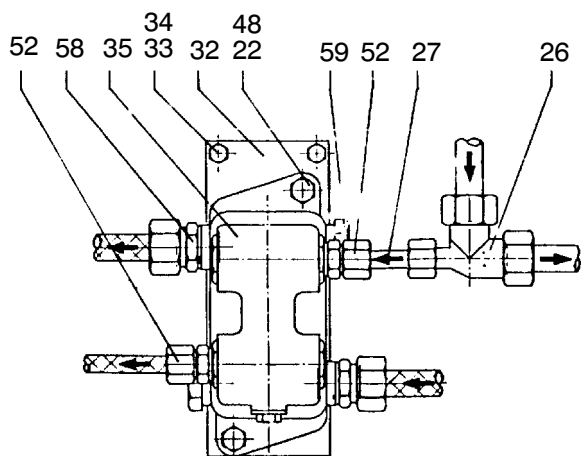
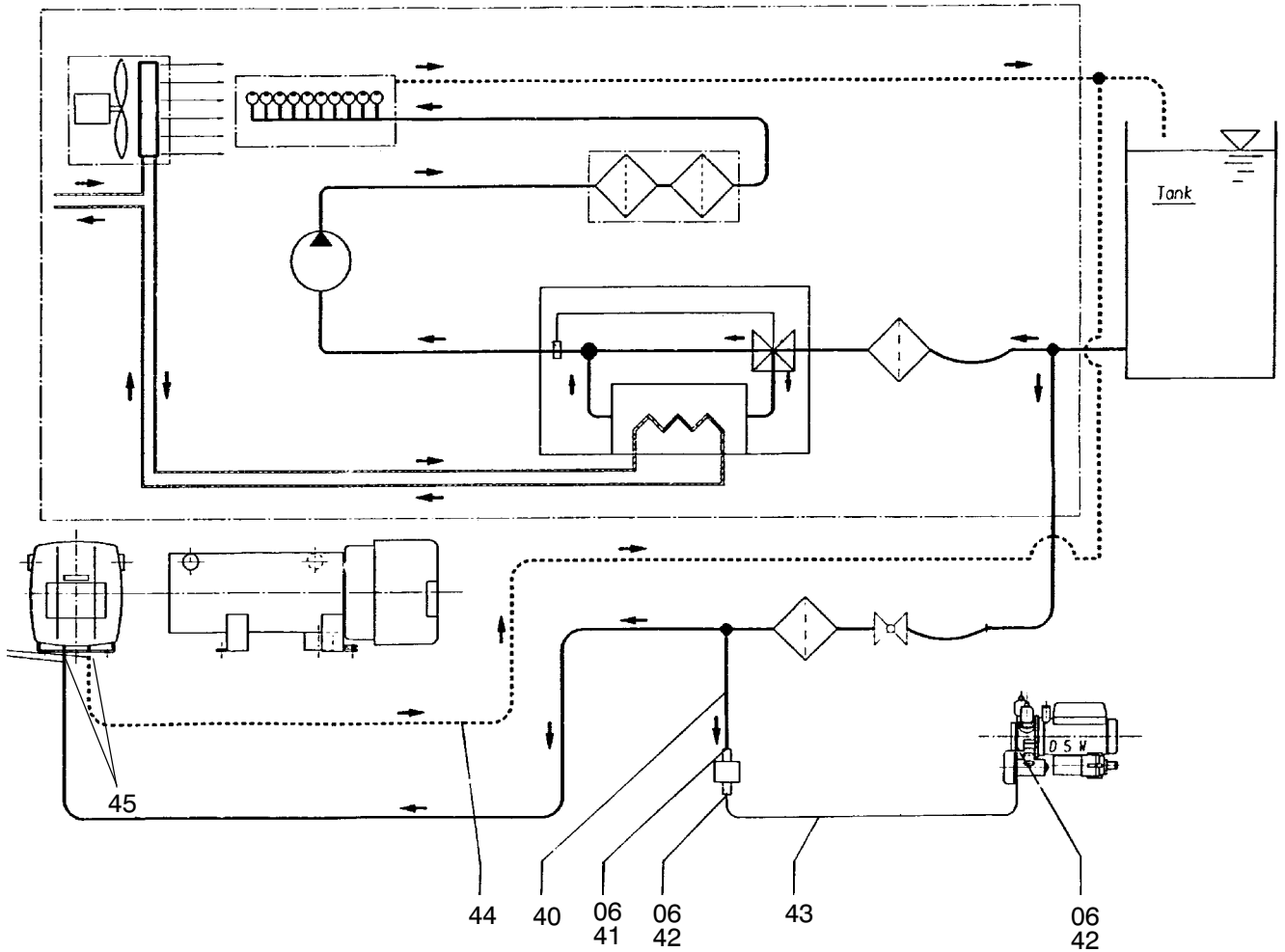


219-1260a1



219-1260a1

Bild-Nr Fig Fig Fig Fig Bild nr	ET-Nr Part-No No. de Piece No. de Pieza No. del Pezzo Detailj nr	Stückzahl Qty Qte Ctd Qta Antal		Gegenstand Description Designation Descripcion Designazione Benaemning
00	571 035 40	1	Kraftstoffbehälter Bild-Nr. 01-81	Fuel tank fig-nos: 01-81
01	570 819 40	1	Kraftstoffbehälter, SK	Fuel tank (weldment)
02	388 258 40	2	Spannband	Restraining strap
03	264 801 40	4	Gummi	Rubber
04	300 722 40	1	Vorratsgeber	Fuel tank transmitter
05	451 753 40	2	Schlauch NW 12x1400	Hose assy.
06	502 051 98	10	Schlauchschele	Hose clip
07	367 407 40	2	Dichtkopf	Sealing head
08	372 590 99	3	Verschraubung	Union
09	339 884 99	2	Dichtring	Seal ring
10	313 454 99	2	Verschlußschraube	Plug
11	340 465 99	2	Scheibe	Disc
12	570 373 40	4	Schelle	Clamp
13	334 681 99	6	Mutter	Nut
14	307 775 99	3	Schraube	Bolt
15	416 378 40	2	Halter	Retainer
16	451 755 40	2	Schlauch NW 10x200	Hose assy.
17	440 814 40	1	Zwischenstück	Extension
18	374 924 99	4	Schlauchschele	Hose clip
19	440 815 40	1	Ringstück	Ring
20	440 816 40	1	Hohlschraube	Hollow-core screw
21	440 817 40	1	Dichtung	Seal
22	313 072 00	2	Schraube	Bolt
23	372 173 99	1	Verschraubung	Union
24	373 753 99	1	Verschraubung	Union
25	*	1	Rohr ø 10	Pipe
26	373 754 99	1	Verschraubung	Union
27	*	1	Rohr ø 15	Pipe
28	552 197 40	1	Schlauch NW 12x820	Hose assy.
29	552 513 40	1	Schlauch NW 12x760	Hose assy.
30	552 434 40	1	Schlauchhalter	Hose clamp
31	570 375 40	8	Schelle	Clamp
32	571 034 40	1	Halter	Retainer
33	307 734 99	2	Schraube	Bolt
34	320 068 99	2	Mutter	Nut
35	592 431 40	1	Kraftstoffwärmer	Fuel preheater
36	373 939 99	1	Rohrschelle	Pipe clamp
37	307 779 99	1	Schraube	Bolt
38	552 519 40	1	Winkel	Angle
39	*	1	Rohr ø 6	Pipe
40	*	1	Rohr ø 6	Pipe

Bild-Nr Fig Fig Fig Fig Bild nr	ET-Nr Part-No No. de Piece No. de Pieza No. del Pezzo Detailj nr	Stückzahl Qty Qte Ctd Qta Antal		Gegenstand Description Designation Descripcion Designazione Benaemning
41	570 981 40	1	Kraftstoffschlauch di = ø 5, L=600	Fuel hose
42	570 987 40	2	Kraftstoffschlauch di = ø 3, L=100	Fuel hose
43	570 986 40	1	Kunststoffrohr di = ø 3, L=2000	Fuel pipe
44	*	1	Rohr ø 6	Pipe
45	370 300 99	2	Verschraubung	Union
46	371 950 99	1	Verschraubung	Union
47	372 891 99	1	Verschraubung	Union
48	504 212 98	6	Mutter	Nut
49	307 756 99	4	Schraube	Bolt
50	570 676 40	1	Halter	Retainer
51	592 652 40	1	Kraftstoff-Filter	Fuel filter
-	979 140 73	1	Filterelement zu Bild-Nr. 51	Filter element to fig-no. 51
52	372 424 99	4	Verschraubung	Union
53	370 312 99	2	Verschraubung	Union
54	305 994 99	1	Hahn	Cock
55	373 711 99	2	Verschraubung	Union
56	552 522 40	1	Schlauch NW 12x800	Hose assy.
57	372 400 99	2	Verschraubung	Union
58	255 985 40	2	Verschlussschraube	Plug
59	173 493 40	2	Verschlussschraube	Plug
80	253 087 40	1	Tankdeckel	Filler cap
81	474 802	1	Siebeinsatz	Strainer
			* Meterware, bei Bestellung Länge angeben	* Bulk ware, state length required
*	215 635 99	1	Rohr ø 10, zu Bild-Nr. 25	Pipe, to fig-no. 25
*	215 811 99	1	Rohr ø 15, zu Bild-Nr. 27	Pipe, to fig-no. 27
*	215 622 99	1	Rohr ø 6, zu Bild-Nr. 39,44	Pipe, to fig-nos. 39,44
*	214 777 99	1	Rohr ø 6, zu Bild-Nr. 40	Pipe, to fig-no. 40