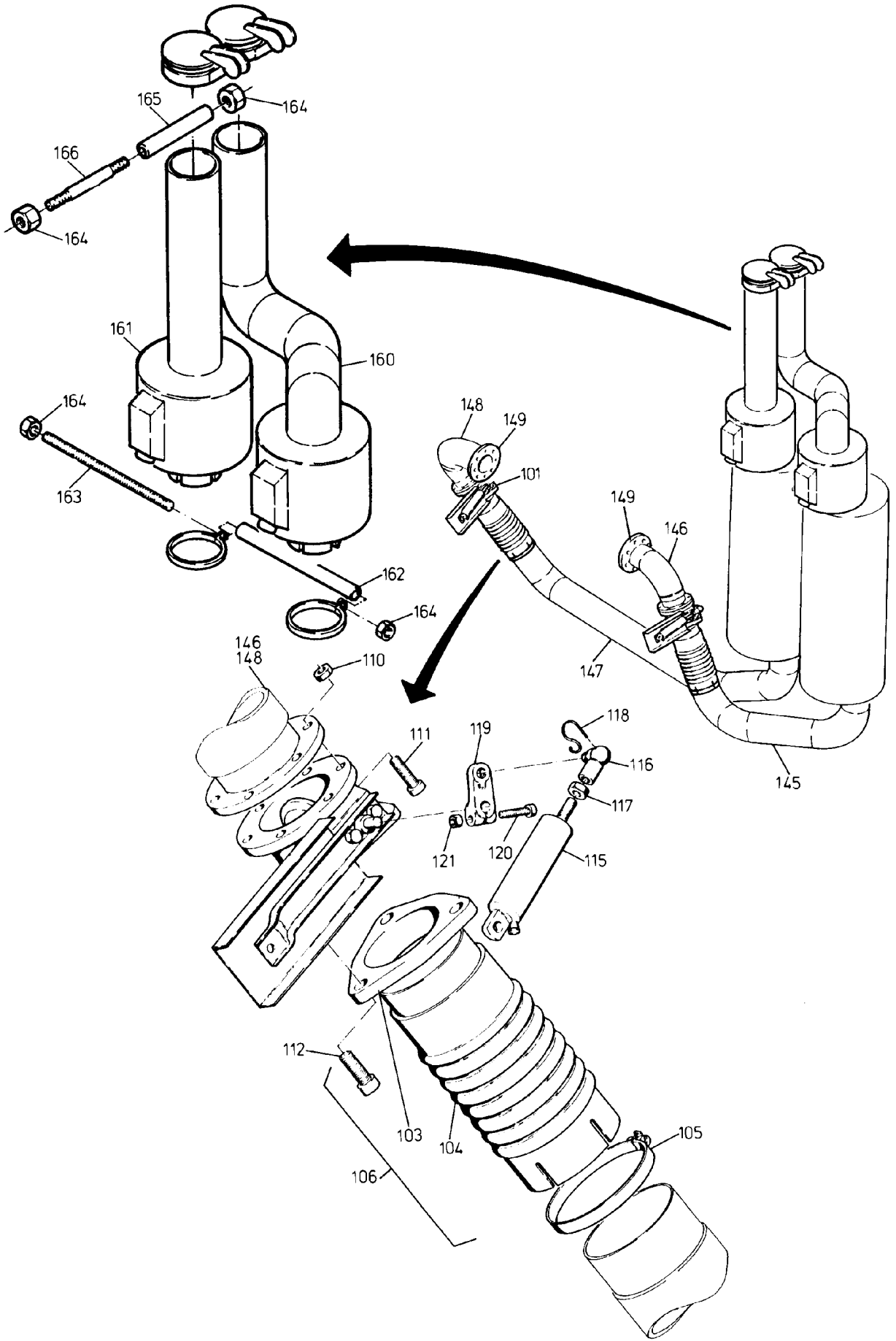


219-1265-1



219-1265-1

Bild-Nr Fig Fig Fig Fig Bild nr	ET-Nr Part-No No. de Piece No. de Pieza No. del Pezzo Detalj nr	Stückzahl Qty Qte Ctd Qta Antal		Gegenstand Description Designation Description Designazione Benaemning
01	996 071 73	1	Auspuffrohr	Exhaust pipe
01	454 415 40	1	Auspuffrohr aus INOX	Exhaust pipe, INOX
02	996 072 73	1	Auspuffrohr	Exhaust pipe
02	454 414 40	1	Auspuffrohr aus INOX	Exhaust pipe, INOX
03	387 786 40	1	Rohrschelle, kpl.	Pipe clamp assy.
04	387 787 40	2	Schellenhälfte	Half clamp
05	415 925 40	1	Distanzrohr	Distance sleeve
06	343 112 99	1	Federring	Lock washer
07	332 200 99	1	Mutter	Nut
08	308 615 99	1	Schraube	Bolt
09	208 802 40	2	Wetterkappe	Weather protecting cap
09	490 250 40	2	Wetterkappe für Auspuffrohr aux INOX	Weather protecting cap for exhaust pipe, INOX
10	505 094 98	4	Rohrschelle	Pipe clamp
11	332 113 99	2	Mutter	Nut
12	432 493 40	1	Gewindestange	Threaded rod
13	432 496 40	1	Distanzrohr	Distance sleeve
18	387 517 40	1	Auspuffrohr	Exhaust pipe
-	999 919 73	-	Flansch zu Bild-Nr. 18	Flange to fig-no: 18
-	999 920 73	-	Dichtring zu Bild-Nr. 18	Gasket to fig-no: 18
18	526 478 40	1	Auspuffrohr ab 37 153	Exhaust pipe from 37 153 up
-	999 919 73	1	Flansch (Motorseite)	Flange (engine side)
19	387 518 40	1	Auspuffrohr	Exhaust pipe
20	387 519 40	2	Halter	Retainer
21	387 520 40	1	Halter	Retainer
22	387 780 40	1	Auspuffrohr	Exhaust pipe
-	999 919 73	-	Flansch zu Bild-Nr. 22	Flange to fig-no: 22
-	999 920 73	-	Dichtring zu Bild-Nr. 22	Gasket to fig-no: 22
22	526 480 40	1	Auspuffrohr ab 37 153	Exhaust pipe from 37 153 up
-	999 919 73	1	Flansch (Motorseite)	Flange (engine side)
28	387 788 40	2	Schalldämpfer	Muffler
28	490 248 40	2	Schalldämpfer aus INOX	Muffler, INOX
29	387 789 40	4	Halter	Retainer
30	387 770 40	2	Auspuffschlauch	Exhaust hose
31	387 771 40	4	Klemmschelle	Clamp
32	308 554 99	4	Skt.-Schraube	Bolt
33	337 008 99	4	Skt.-Mutter	Nut
34	346 510 99	4	Federring	Lock washer
35	373 917 99	1	Rohrschelle	Pipe clamp
36	343 116 99	2	Federring	Lock washer
37	332 336 99	2	Skt.-Mutter	Nut
38	307 823 99	2	Skt.-Schraube	Bolt
Auspuffanlage Exhaust System				219-1265-1 Seite/Page 3/4

Bild-Nr Fig Fig Fig Fig Bild nr	ET-Nr Part-No No. de Piece No. de Pieza No. del Pezzo Detalj nr	Stückzahl Qty Qte Ctd Qta Antal		Gegenstand Description Designation Descripcion Designazione Benaemning
39	334 678 99	8	Skt.-Mutter	Nut
40	307 779 99	4	Skt.-Schraube	Bolt
41	307 780 99	4	Skt.-Schraube	Bolt
-	388 147 40	1	Schallblende	Sound hood
42	526 477 40	1	Auspuffrohr ab 37 153	Exhaust pipe from 37 153 up
			Kundenwunsch	Optional equipment
101	416 210 40	2	Klappenbremse kpl. mit Zylinder	Shutter brake with cylinder
103	432 830 40	2	Dreieck-Flansch	Triangular flange
104	416 211 40	2	Axial-Kompensator	Compensator
105	502 677 98	2	Rohrschelle	Pipe clamp
106	997 920 73	2	Axial-Kompensator kpl. mit Flansch	Compensator with flange
110	332 114 99	12	Mutter	Nut
111	319 258 99	12	Schraube	Bolt
112	319 273 99	6	Schraube	Bolt
115	777 748 73	2	Zylinder	Cylinder
116	997 927 73	2	Kugelzapfen	Ball pivot
117	332 111 99	2	Mutter	Nut
118	506 000 98	2	Sicherungsbügel	Safety hook
119	997 928 73	2	Hebel	Lever
120	308 534 99	2	Schraube	Bolt
121	332 110 99	2	Mutter	Nut
145	999 984 73	1	Auspuffrohr	Exhaust pipe
146	999 985 73	1	Auspuffrohr mit Flanschen	Exhaust pipe with flanges
147	999 986 73	1	Auspuffrohr	Exhaust pipe
148	999 987 73	1	Auspuffrohr mit Flanschen	Exhaust pipe with flanges
149	999 920 73	2	Dichtung (für Motorflansch)	Seal (for flange-mount)
			Einbau Funkenfänger	Spark arrester arr.
160	778 846 73	1	Funkenfänger mit Endrohr	Spark arrester with end pipe
161	778 847 73	1	Funkenfänger mit geradem Endrohr	Spark arrester with straight end pipe
162	432 466 40	1	Rohr	Pipe
163	432 467 40	1	Gewindestange	Threaded rod
164	332 113 99	4	Mutter	Nut
165	451 207 40	1	Rohr	Pipe
166	451 208 40	1	Gewindestange	Threaded rod
-	450 559 40	1	Schalldäm. m. Funkenfänger (Schalldämpfer u. Endrohre aus INOX)	Muffler assy. with spark arrester (muffler and piping INOX-material)
-	761 139 73	1	Abgasrohr, lang ø 120	Exhaust pipe, long
-	761 140 73	1	Abgasrohr, kurz ø 120	Exhaust pipe, short
-	761 141 73	2	Spannband ø 120	Restraining strap

**Auspuffanlage
Exhaust System**

219-1265-1

Seite/Page 4/4