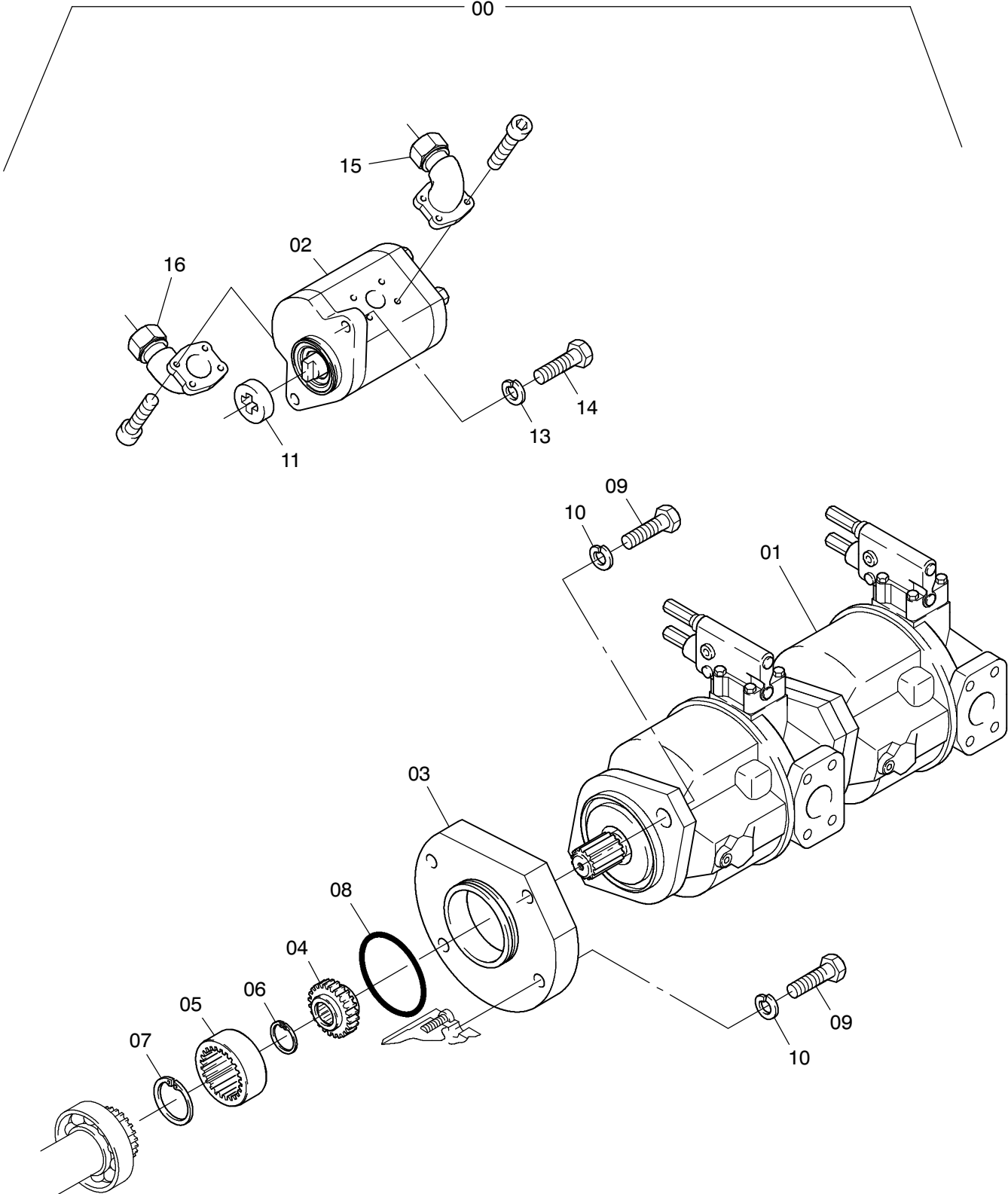


00



219-1270

Seite/Page 1 / 2

Bild-Nr Fig Fig Fig Fig Bild nr	ET-Nr Part-No No. de Piece No. de Pieza No. del Pezzo Detalj nr	Stückzahl Qty Qte Ctd Qta Antal		Gegenstand Description Designation Descripcion Designazione Benaemning
00	662 041 40	1	Pumpenanbau, kpl.	Pump mounting assy.
01	-	1	Hydropumpe s. EL-Blatt 90-1832	Hydr. pump see page 90-1832
02	387 747 40	1	Hydropumpe	Hydr. pump
03	387 285 40	1	Flansch	Flange
04	295 418 40	1	Nabe	Hub
05	295 419 40	1	Muffe	Sleeve
06	342 607 99	1	Sicherungsring	Circlip
07	342 648 99	1	Sicherungsring	Circlip
08	295 416 40	1	O-Ring	O-ring
09	509 414 99	4	Schraube	Bolt
10	343 178 99	4	Federscheibe	Elastic washer
11	570 996 40	1	Mitnehmer	Cam
13	346 186 99	2	Federscheibe	Elastic washer
14	307 598 99	2	Schraube	Bolt
15	324 688 40	1	Flanschanschluß	Flanged connection
16	324 687 40	1	Flanschanschluß	Flanged connection

**Pumpenanbau
Pump Mounting**

219-1270

Seite/Page 2 / 2