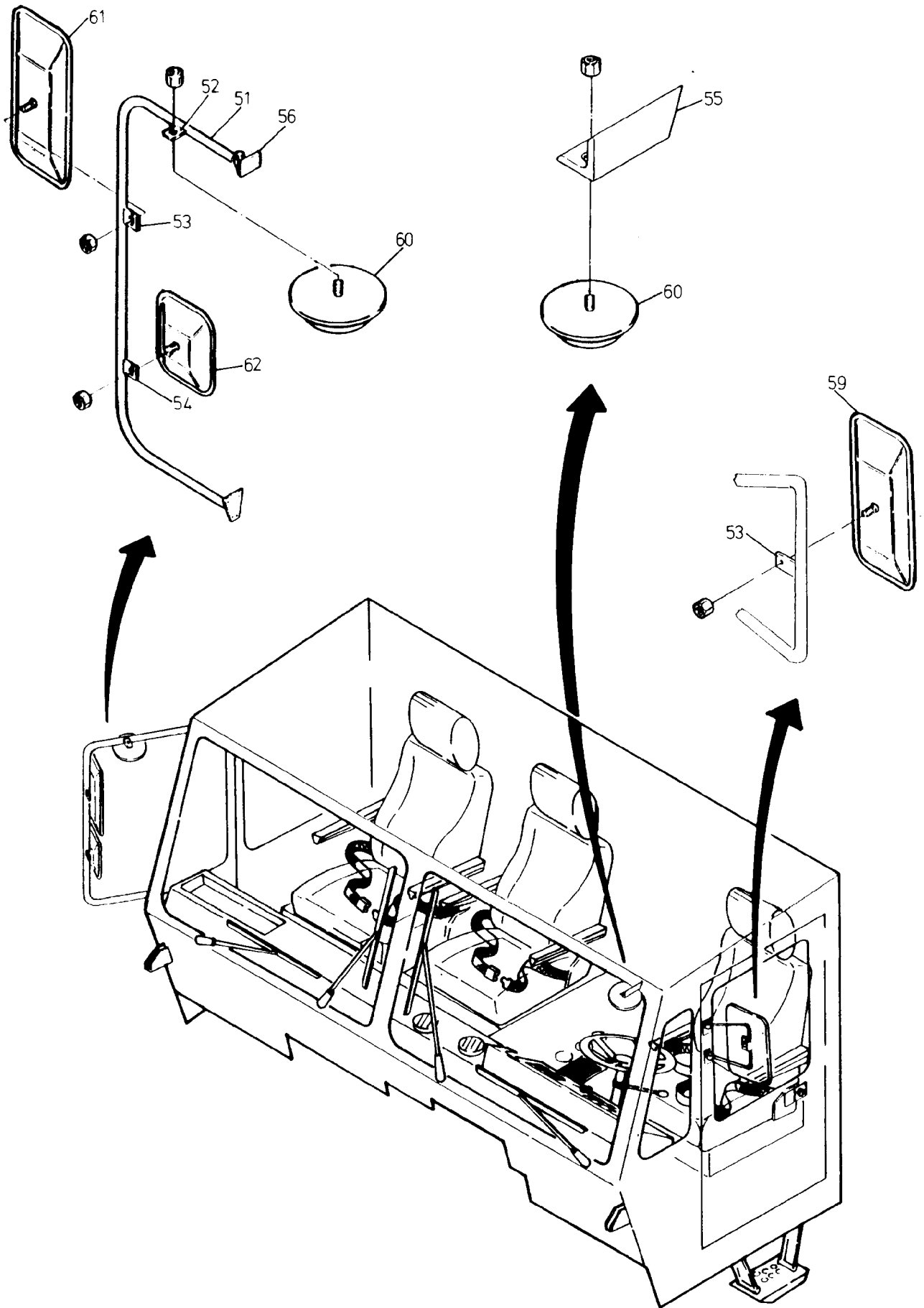


219-1900a1



219-1900a1

Bild-Nr Fig Fig Fig Fig Bild nr	ET-Nr Part-No No. de Piece No. de Pieza No. del Pezzo Detailj nr	Stückzahl Qty Qte Ctd Qta Antal		Gegenstand Description Designation Descripcion Designazione Benaemning
			<b>Bild 1</b>	<b>Graphic 1</b>
01	-	1	Kabine siehe EL-Blatt "Kabine"	Operator's cab see page "operator's cab"
02	307 756 99	8	Schraube	Bolt
03	334 690 99	8	Mutter	Bolt
04	363 894 40	4	Halter	Retainer
05	363 577 40	2	Trittstufe	Step
06	341 206 99	8	Scheibe	Washer
11	243 305 40	2	Megi-Konus	Cone
12	308 637 99	2	Schraube	Bolt
13	332 113 99	8	Mutter	Nut
14	343 116 99	2	Federring	Lock washer
15	346 500 99	8	Federring	Lock washer
16	307 777 99	8	Schraube	Bolt
17	338 113 40	2	Stoßdämpfer	Shock absorber
18	502 871 98	2	Bolzen	Pin
19	502 872 98	2	Bolzen	Pin
20	342 059 99	4	Splint	Split pin
21	340 611 99	4	Scheibe	Washer
31	433 561 40	1	Fahrersitz	Seat
32	433 562 40	2	Beifahrersitz	Seat
33	433 563 40	3	Kopfstütze	Neck-rest
34	433 564 40	3	Armlehne	Arm-rest
-	307 756 99	12	Schraube	Bolt
-	334 690 99	12	Federring	Lock washer
40	433 565 40	3	Beckengurt	Safety belt
-	435 120 40	2	Steckkonsole	Console
-	440 305 99	2	Stecker	Plug
-	316 283 99	2	Flügelschraube	Thumb screw
-	180 893 40	1	Feuerlöscher mit Halter	Fire extinguisher with bracket
			<b>Bild 2</b>	<b>Graphic 2</b>
51	432 394 40	1	Rohr	Pipe
52	416 046 40	1	Halter	Retainer
53	416 047 40	2	Halter	Retainer
54	416 045 40	1	Halter	Retainer
55	416 048 40	1	Winkel (anschweißen)	Angle (to be welded)
56	363 654 40		Teile zum Spiegelanbau	Parts for mirror arrangement
59	416 049 40	1	Spiegel	Mirror
60	416 050 40	2	Spiegel	Mirror
61	416 051 40	1	Spiegel	Mirror
62	416 052 40	1	Spiegel	Mirror
<b>Kabine, kpl. Cabin Assy.</b>				<b>219-1900a1</b> Seite/Page 3/3