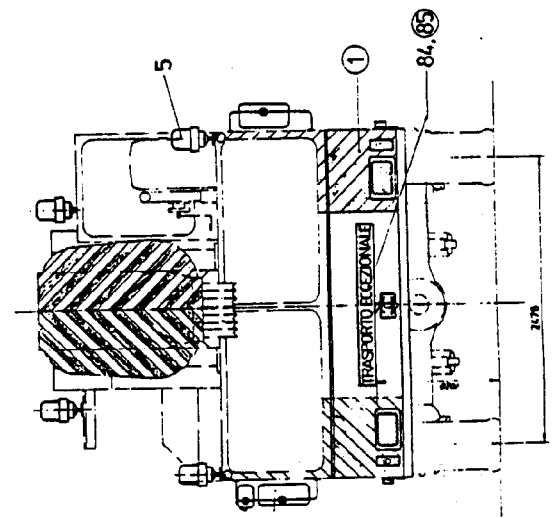
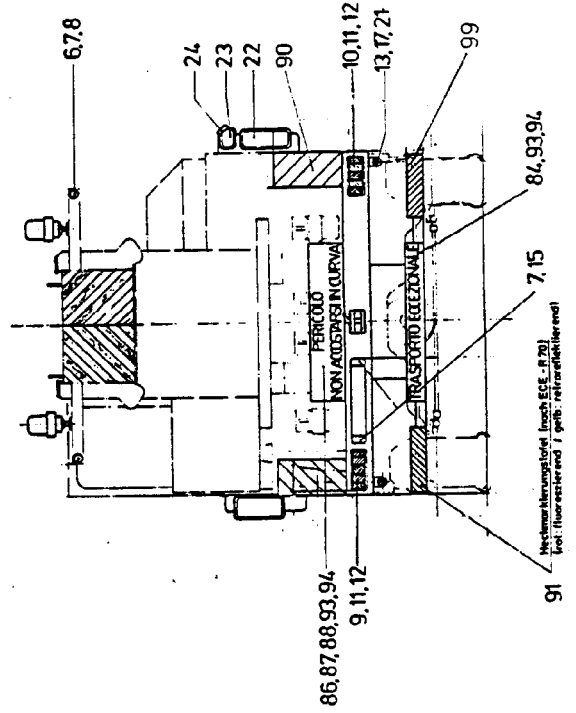


Ansicht Y

Ansicht X



Pos 96 Antriebswellen } zweites Messung des  
 Pos 97 Weichschraube } Abgleichsmaß in  
 Pos 98 Dichtung } Abgleichung, in der  
 Höhe eingeregelt!

TRANSPORTZUSTAND  
 GRU IN ASSETO SU STRADA



Bild-Nr Fig Fig Fig Fig Bild nr	ET-Nr Part-No No. de Piece No. de Pieza No. del Pezzo Detailj nr	Stückzahl Qty Qte Ctd Qta Antal		Gegenstand Description Designation Descripcion Designazione Benaemning
01	451 145 40	1	Stoßquerträger kpl. mit allen Lampen und Rangierkupplung	Bumper brace with all lamps and trailer coupling
02	432 271 40	1	Fabrikschild	Plate
03	288 769 40	4	Blindniet	Blind rivet
04	182 133 40	12	Rückstrahler, orange	Rear reflector, orange
05	363 453 40	2	Rundumleuchte	Rotaflare light
05	461 265 40	2	Rundumleuchte ab 37 128	Rotaflare light from 37 128 up
-	455 696 40	1	Rundumleuchte mit Magnethalterung	Rotaflare light with magnetical fixing
-	057 278 40	1	Steckdose, 2-pol.	Socket
06	666 184	2	Positionsleuchte, rot	Position light, red
07	507 372 99	6	Lampe	Lamp
08	332 101 99	14	Mutter	Nut
09	414 854 40	1	Schlußleuchte, links	Tail light, l.h.
10	414 855 40	1	Schlußleuchte, rechts	Tail light, r.h.
11	507 374 99	8	Lampe	Lamp
12	507 375 99	2	Lampe	Lamp
13	432 990 40	2	Rückstrahler, rot	Rear reflector, red
14	432 574 40	5	Pendelhalter	Pendulum bracket
15	461 257 40	2	Kennzeichenleuchte	Plate light
16	315 528 40	10	Schraube	Bolt
17	504 010 98	4	Schraube	Bolt
18	332 110 99	10	Mutter	Nut
19	343 106 99	10	Federring	Lock washer
20	343 105 99	7	Federring	Lock washer
21	461 156 40	2	Halter	Retainer
22	452 566 40	2	Spiegel	Mirror
23	451 259 40	1	Weitwinkelspiegel	Panoramic mirror
24	452 280 40	1	Weitwinkelspiegel	Panoramic mirror
84	416 805 40	2	Hinweisschild	Information sign
85	416 243 40	1	Befestigung, vorne	Mount, front
86	452 446 40	1	Hinweisschild, rechts	Information sign, r.h.
87	453 389 40	1	Winkelstahl, links	Steel angle, l.h.
88	451 039 40	2	Winkelstahl	Steel angle
89	452 235 40	2	Warntafel	Warning plate
90	451 041 40	2	Warntafel	Warning plate
91	551 055 40	1	Heckmarkierungstafel, links	Tail marker board, l.h.
-	320 143 99	8	Zyl.-Schraube zu Bild-Nr. 91+99	Bolt for fig-nos: 91+99
93	338 630 40	12	Schraube	Bolt
94	504 212 98	12	Mutter	Nut
96	501 071 40	2	Stutzen (anschweißen)	Socket (to be welded)

Bild-Nr Fig Fig Fig Fig Bild nr	ET-Nr Part-No No. de Piece No. de Pieza No. del Pezzo Detailj nr	Stückzahl Qty Qte Ctd Qta Antal		Gegenstand Description Designation Descripcion Designazione Benaemning
97	349 985 99	2	Verschlußschraube	Plug
98	339 884 99	2	Dichtring	Seal ring
99	551 056 40	1	Heckmarkierungstafel, rechts <b>zu Bild-Nr. 01:</b>	Tail marker board, r.h. <b>to fig-no: 01:</b>
102	-	-	Stoßquerträger SK siehe EL-Blatt 219-1005a,etc.	Bumper brace see page 219-1005a,etc.
103	432 450 40	2	Scheinwerfer rechts u. links <b>zu Bild-Nr. 103:</b>	Head light r.h. and l.h. <b>to fig-no: 103:</b>
-	780 016 73	2	Streuscheibe	Diffusing glass
-	780 017 73	2	Dichtung zur Streuscheibe	Seal for diffusing glass
-	780 018 73	2	Reflektor	Reflector
-	780 019 73	2	Tülle	Spout
104	432 451 40	2	Blinkleuchte	Traffic light
105	440 850 40	1	Leuchte gelb, links	Light yellow, l.h.
106	440 851 40	1	Leuchte gelb, rechts	Light yellow, r.h.
110	356 763 99	8	Schraube	Bolt
113	334 690 99	8	Mutter	Nut
114	334 677 99	20	Mutter	Nut
115	334 649 99	4	Mutter	Nut
117	321 010 99	4	Schraube	Screw
118	320 977 99	4	Schraube	Screw
119	*	-	Nummernkabel 5x1	Numbered cable
120	*	-	Nummernkabel 3x1	Numbered cable
122	255 035 40	2	Stecker für Scheinwerfer	Plug for head light
123	501 408 98	2	Glühlampe, Fahrlicht-Fernlicht	Bulb, lower /upper beam
124	507 374 99	4	Glühlampe	Bulb
125	507 377 99	2	Glühlampe, Standlicht * Meterware, bei Bestellung Länge angeben	Bulb, parking light * Bulk ware, state length required
*	369 199 40	-	Nummernkabel 5x1	Numbered cable
*	369 198 40	-	Nummernkabel 3x1	Numbered cable